

HLAVNÍ PROJEKTANT: PRO MUSIC s.r.o., HORSKÁ 922, 541 01 TRUTNOV			
ZODPOVĚDNÝ PROJEKTANT	VYPRACOVAL		KONTROLOVAL
Ing. Tomáš Homola	Ing. Michal Konšťacký		Ing. Tomáš Homola
OBJEDNATEL: UNIVERZITA KARLOVA OVOCNÝ TRH 560/5, 116 36 PRAHA 1		DATUM: 03/2020	
LÉKAŘSKÁ FAKULTA V HRADCI KRÁLOVÉ ŠIMKOVA 870, 500 03 HRADEC KRÁLOVÉ		STUPEŇ PD: DPS	
AKCE: LFHK - ERDF II: AV TECHNIKA - PROJEKTOVÁ DOKUMENTACE		ČÍS. ZAKÁZKY: -	
		REVIZE.:	
PROFESE: AV TECHNIKA		PARÉ:	

HLAVNÍ PROJEKTANT:		PRO MUSIC s.r.o., HORSKÁ 922, 541 01 TRUTNOV			
ZODPOVĚDNÝ PROJEKTANT	VYPRACOVAL	KONTROLOVAL			
Ing. Tomáš Homola	Ing. Michal Konštický	Ing. Tomáš Homola			
OBJEDNATEL:		UNIVERZITA KARLOVA OVOCNÝ TRH 560/5, 116 36 PRAHA 1		FORMÁT:	2 x A4
LÉKAŘSKÁ FAKULTA V HRADCI KRÁLOVÉ		ŠIMKOVA 870, 500 03 HRADEC KRÁLOVÉ		DATUM:	03/2020
AKCE: LFHK - ERDF II: AV TECHNIKA - PROJEKTOVÁ DOKUMENTACE				STUPEŇ PD:	DPS
				REVIZE.:	
				MĚŘÍTKO:	
				PARÉ:	ČÍSLO VÝKRESU:
PROFESE:		AV TECHNIKA			OD
OBSAH VÝKRESU:		OBSAH DOKUMENTACE			

NÁZEV:	ČÍSLO VÝKRESU:	FORMÁT:
OBSAH DOKUMENTACE	OD	2xA4
TECHNICKÁ ZPRÁVA	TZ	17xA4
DISPOZICE KONCOVÝCH PRVKŮ VELKÁ POSLUCHÁRNA LF	01	10xA4
DISPOZICE KONCOVÝCH PRVKŮ POSLUCHÁRNA EC	02	2xA4
DISPOZICE KONCOVÝCH PRVKŮ EC3 - EC4	03	4xA4
DISPOZICE KONCOVÝCH PRVKŮ EC1 - EC2	04	4xA4
DISPOZICE KONCOVÝCH PRVKŮ FOYER	05	3xA4
ŘEZ POSLUCHÁRNA EC	06	10xA4
SCHÉMA ZAPOJENÍ EC1	07	4xA4
SCHÉMA ZAPOJENÍ EC2	08	4xA4
SCHÉMA ZAPOJENÍ EC3	09	4xA4
SCHÉMA ZAPOJENÍ EC4	10	4xA4
SCHÉMA ZAPOJENÍ POSLUCHÁRNA EC	11	12xA4
SCHÉMA ZAPOJENÍ VELKÁ POSLUCHÁRNA LF	12	8xA4
RACKY EC	13	4xA4
RACKY VELKÁ POSLUCHÁRNA LF	14	4xA4
KABELOVÁ KNIHA	KK	13xA4
VÝKAZ VÝMĚR	VV	26xA4

CELKEM

135xA4

HLAVNÍ PROJEKTANT:		PRO MUSIC s.r.o., HORSKÁ 922, 541 01 TRUTNOV			
ZODPOVĚDNÝ PROJEKTANT	VYPRACOVAL	KONTROLOVAL			
Ing. Tomáš Homola	Ing. Michal Konštický	Ing. Tomáš Homola			
OBJEDNATEL:		UNIVERZITA KARLOVA OVOCNÝ TRH 560/5, 116 36 PRAHA 1		FORMÁT:	17 x A4
LÉKAŘSKÁ FAKULTA V HRADCI KRÁLOVÉ		ŠIMKOVA 870, 500 03 HRADEC KRÁLOVÉ		DATUM:	03/2020
AKCE: LFHK - ERDF II: AV TECHNIKA - PROJEKTOVÁ DOKUMENTACE				STUPEŇ PD:	DPS
				REVIZE.:	
				MĚŘÍTKO:	
				PARÉ:	ČÍSLO VÝKRESU:
PROFESE:		AV TECHNIKA			TZ
OBSAH VÝKRESU:		TECHNICKÁ ZPRÁVA			

Projekt AV vybavení poslucháren a seminárních učeben

Univerzita Karlova, Lékařská fakulta v Hradci Králové

Investor:

Univerzita Karlova, Lékařská fakulta v Hradci Králové

Šimkova 870, 500 03 Hradec Králové

Datum:

03/2020

Obsah

Obsah	2
1 Úvod a zadání	3
2 Koncepce řešení AV techniky	3
2.1. Ozvučení a audiotechnika	3
2.1.1. Audio vybavení poslucháren	3
2.1.2. Audio vybavení seminárních místností	4
2.2. Obrazová část, řízení a distribuce AV	4
2.2.1. Prezentční vybavení poslucháren	5
2.2.2. Technická zázemí a režie	5
2.2.3. Prezentční vybavení seminárních místností	6
3 Simulace ozvučení poslucháren	6
3.1. Posluchárna EC	7
3.2. Velká posluchárna LF	10
4 Scénické osvětlení	12
5 Kadera a řečnický pult	15
6 Energetická bilance technologie	17
7 Závěr	17

1 Úvod a zadání

Tento projekt řeší kompletní inovaci obrazové i zvukové techniky posluchárny a čtyř seminárních místností Výukového centra LF HK v areálu FN, Sokolská 581, Hradec Králové a Velké posluchárny v objektu LF, Šimkova 870, Hradec Králové. Navazuje na předchozí studii a upřesnění zadání a zpřesňuje řešení na úroveň odpovídající projektu DPS (dokumentace pro provedení stavby). Nedílnou částí projektu je výkresová část, kabelová kniha, výkaz výměr a schéma zapojení.

Řešené prostory:

- Velká posluchárna LF na ulici Šimkova, dále jen Velká posluchárna LF
- Posluchárna Výukového centra LF, dále jen posluchárna EC
- Seminární místnost č. 122A Výukového centra LF, dále jen EC1
- Seminární místnost č. 122B Výukového centra LF, dále jen EC2
- Seminární místnost č. 231A Výukového centra LF, dále jen EC3
- Seminární místnost č. 231B Výukového centra LF, dále jen EC4
- Mobilní aparatura

Distribuce AV signálů má být v rámci objektu řešena ve formátu SDI, výkonové ozvučení pak plno rozsahové s důrazem na víceúčelové využití s odpovídajícím dynamickým rozsahem a optimalizací rovnoměrnosti pokrytí poslechových zón.

Ve všech prostorách je z hlediska prostorové akustiky předpokládáno splnění normy ČSN 73 0527, která je pro školní a výukové prostory závazná.

2 Koncepce řešení AV techniky

2.1. Ozvučení a audioteknika

2.1.1. Audio vybavení poslucháren

V obou posluchárnách je s ohledem na jejich velikost uvažováno plnorozsahové PA ozvučení.

V posluchárně EC jde o reproduktorové klastry (line-array s konstantním zakřivením) zavěšené na stropní konstrukci a samostatné mobilní 21" subwoofery, které se budou používat pouze v případě, kdy si to provoz vyžádá.

Line array cluster bude složen ze 3 reproboxů, které mají vertikální vyzařovací úhel 10° a 1 reproboxu s vertikálním vyzařovacím úhlem 30° . Pro snížení odrazů od bočních stěn posluchárny je vyžadována možnost nastavení asymetrického horizontálního vyzařování na HF zvukovodu, ideálně v několika krocích nezávisle na obě strany od osy vyzařovací charakteristiky, minimálně však $35^\circ/55^\circ$ (směr ke stěně/směr k posluchačům).

Všechny reproboxy jsou koncipovány jako pasivní (využívají vnitřní výhybku). Zavěšení je uvažováno jako fixní na ocelových lanech kotvených do OK nad podhledem.

Ve Velké posluchárně LF je pak uvažována sestava výkonových kolineárních sloupových reprosoustav se směrovou vyzařovací charakteristikou respektující rozměry ozvučovaného

prostoru, reproboxy budou instalovány na čelní stěně. Systém ozvučení bude doplněn samostatnými subwoofery, které budou skrytě instalovány za průzvučné projekční rámové plátno. Pro zadní část prostoru posluchárny jsou využity vykrývací reprosoustavy, které zajistí lepší srozumitelnost a rovnoměrnější pokrytí auditoria.

Závěrem jsou uvažovány 3ks miniaturních koaxiálních reproboxů, které budou fixně instalovány do čelní stěny katedry, tyto zajistí zlepšení pokrytí v předních poslechových řadách.

Pro optimalizaci těchto ozvučovacích systémů byly vytvořeny 3D modely a provedeny akustické simulace (detaily jsou uvedeny v kapitole 3).

Obě posluchárny budou vybaveny kompaktními odposlechy v místě kateder, barevné provedení v souladu s interiérem (viz specifikace ve výkazu výměr).

Každý ozvučovací systém bude vybaven odpovídající sestavou výkonových zesilovačů v technickém zázemí. Tyto zesilovače disponují zvukovým procesorem (audio DSP) s předvolbami pro konkrétní reprosoustavy a adaptaci na parametry ozvučovaného prostoru. V zázemí posluchárny EC (m.č.230) se nachází i zesilovač pro ozvučení seminárních místností.

Audio signál je k zesilovačům přiveden přes audio procesor (digitální distribuce přes protokoly AES a DANTE), kde se vstupní signál sbíhá ze všech příspěvkových zařízení (přípojná místa, převodníky SDI, mikrofony apod.).

Snímání zvuku je zajištěno sadami bezdrátových mikrofónů s anténní distribucí, stolním mikrofónem na husím krku a v posluchárně EC také ručnými mikrofony instalovanými nad posluchači.

Kromě lokálního ozvučení je audio signál možné i zaznamenávat a vysílat na internet (stream), popřípadě distribuovat v rámci SDI rozvodů v objektu. AV signál ze všech vstupů a zdrojů bude proto na formát SDI vždy převeden.

2.1.2. Audio vybavení seminárních místností

V případě seminárních místností není technické zázemí k dispozici, v technologických stojanech v katedrách musí být pouze nehlukné vybavení. Výkonový zesilovač je proto umístěn v zázemí posluchárny EC. Reproduktové soustavy jsou pasivní, konkrétně kompaktní koaxiální typ s osově souměrnou vyzařovací charakteristikou. Budou využity primárně pro zvukový doprovod prezentací a záznamů.

Pro snímání mluveného slova pro přizvučení, záznam a internetovou prezentaci (streaming) budou seminární místnosti vybaveny anténami pro bezdrátové mikrofony jak pro vyučující, tak i posluchače pro případnou diskusi a dotazy. K dispozici bude ruční a náhlavní mikrofón.

2.2. Obrazová část, řízení a distribuce AV

Vzhledem k požadavku na distribuci AV signálů ve formátu SDI je v rámci projektu uvažován nový centrální maticový SDI přepínač. Výchozí rozlišení je 4K odpovídající standardu 12G, uvažována je i zpětná kompatibilita v podobě 6G a 3G. V místech napojení na konvenční prezentační techniku jsou vždy využity převodníky SDI-HDMI (a naopak). Tímto způsobem jsou všechny prostory propojeny, včetně seminárních místností.

Na úrovni SDI je možný i záznam prezentací a jejich zpracování na video střížně (výbava v režii posluchárny EC).

Protože je většina koncových zařízení vybavena LAN konektivitou, je součástí projektu i UTP kabeláž a sestava datových přepínačů, které v některých případech slouží i pro napájení PoE. Datové rozvody jsou navrženy také pro přenos AV (ve vybraných případech, viz schéma zapojení).

2.2.1. Prezentační vybavení poslucháren

Prezentace mohou probíhat z pevně instalovaných prezentačních PC nebo externích AV zařízení (např. NTB) připojených přes instalovaná přípojná místa. K dispozici je i možnost bezdrátové prezentace. Lokální sestavení video řetězce zajišťuje AV přepínač s navazujícím distributorem obrazu pro náhledové monitory a převodníky na SDI. Zároveň je využit integrovaný TP převodník pro další distribuci AV signálu mezi vybavením v katedře a technickým zázemím (paralelní/záložní trasa k primární SDI, která vede přes centrální SDI matici pro distribuci signálů v rámci celého objektu). Projektor je pak napojen na oba tyto rozvody pro zajištění spolehlivosti celého prezentačního řetězce.

Přímo k centrální matici je veden i signál z PTZ kamer a je možné tak provádět záznam obrazu a zvuku z libovolných zdrojů.

Uživatelsky přívětivé ovládání AV techniky při běžném výukovém provozu je umožněno přes tlačítkový panel na katedře, při rozsáhlejších akcích s technickou obsluhou je v technických zázemích k dispozici dotykový panel s rozšířenými funkcemi. Kromě toho je na katedru navržen i panel s tlačítky ovládajícími provozní osvětlení posluchárny. Posledním ovládacím prvkem je ovladač PTZ kamer sloužící pro nastavení úhlu záběru a přiblížení obrazu.

Projekční plátno je v posluchárně EC motorové, ovládání z panelů přes reléovou sadu posílenou stykači z důvodu silně indukativní zátěže. Velká posluchárna LF bude vybavena pevným rámovým plátnem.

Oba prostory budou vybaveny systémem časomíry pro přehled doby přednášky. Časomíra bude realizována jako PIP na dotykovém displeji instalovaném do řečnického pultu.

Uvedený popis platí pro obě posluchárny. Ve Velké posluchárně LF je pouze rozdíl v realizaci propojení katedry a technického zázemí – je provedeno stávajícím optickým kabelem. Dále se liší počtem koncových zařízení nebo jejich parametry. Logika ovládání je však identická.

2.2.2. Technická zázemí a režie

V režii a technických zázemích bude koncentrována veškerá technika potřebná k provozu AV vybavení poslucháren – mimo jiné přijímače bezdrátových mikrofónů a výkonové zesilovače (obojí i pro seminární místnosti). Režie budou vybaveny počítači s dvěma výstupy s možností distribuce AV signálu do celého objektu, budou tedy napojeny do video matice i zvukového procesoru (audio DSP).

V režii posluchárny EC bude dále k dispozici video střížna a mixážní pult, v režii Velké posluchárny LF je pak vybavení redukováno na audio procesor s externím ovládacím panelem. Pro rozsáhlejší akce s obsluhou však bude vybudován propoj pro digitální přenos AV signálu

mezi katedrou a reží. Propoj bude na obou stranách zakončen přípojnými místy a dovolí připojení externích AV zařízení, jako je např. digitální mixážní pult a stagebox.

Projektor v režii posluchárny EC bude upevněn v maximální možné výšce. Přesné řešení včetně vytvoření nového proskleného otvoru bude záležitostí realizace a výrobní dokumentace, která bude investorem předem odsouhlasena.

Stejně tak výsledné rozmístění ovládacích prvků a panelů v režích obou poslucháren bude stanoveno při realizaci dle požadavků zadavatele.

2.2.3. Prezentační vybavení seminárních místností

V seminárních místnostech bude zachováno stávající PC, bude však rozšířené o nové dotykové LCD. K dispozici bude přípojný místo a konektivita z centrálního SDI rozvodu. Všechny tyto vstupy vedou do prezentačního přepínače, jehož HDMI výstup je veden přes převodník do SDI a TP výstup do stávajícího projektoru. Veškeré zvukové výstupy jsou k dispozici v rámci SDI distribuce.

Ovládání techniky je přes tlačítkový panel v katedře, kromě sestavení signálové cesty a zapnutí koncových zařízení je automaticky spuštěno elektrické plátno (přes reléovou jednotku).

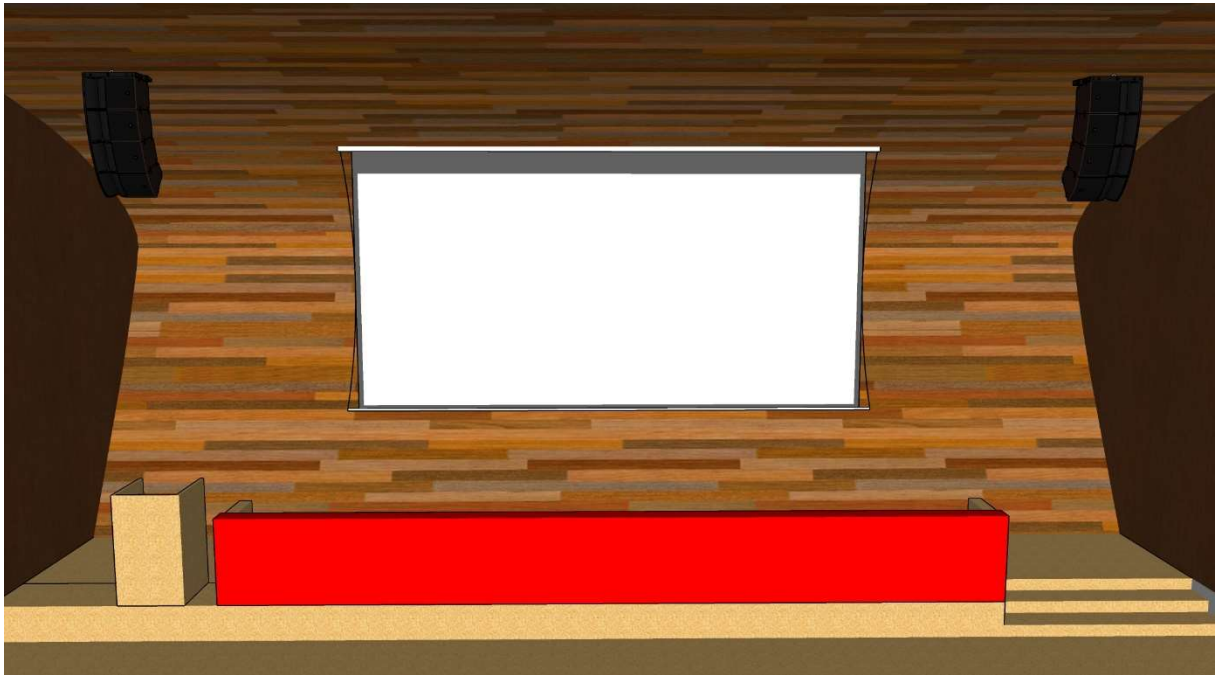
Pro záznam a streaming jsou tyto prostory snímány PTZ kamerami.

3 Simulace ozvučení poslucháren

Velké posluchárny vyžadují kvalitní a rovnoměrné ozvučení s důrazem na srozumitelnost mluveného slova, což přispívá k lepšímu soustředění posluchačů na probíhající výuku.

Proto byl pro oba prostory vytvořen 3D model a simulováno akustické pokrytí poslechových rovin na základě modelů uvažovaných reprosoustav. Přesné parametry, nastavení i způsob zavěšení vyplývají z těchto simulací a jsou uvedeny v potřebném rozsahu ve výkazu výměr.

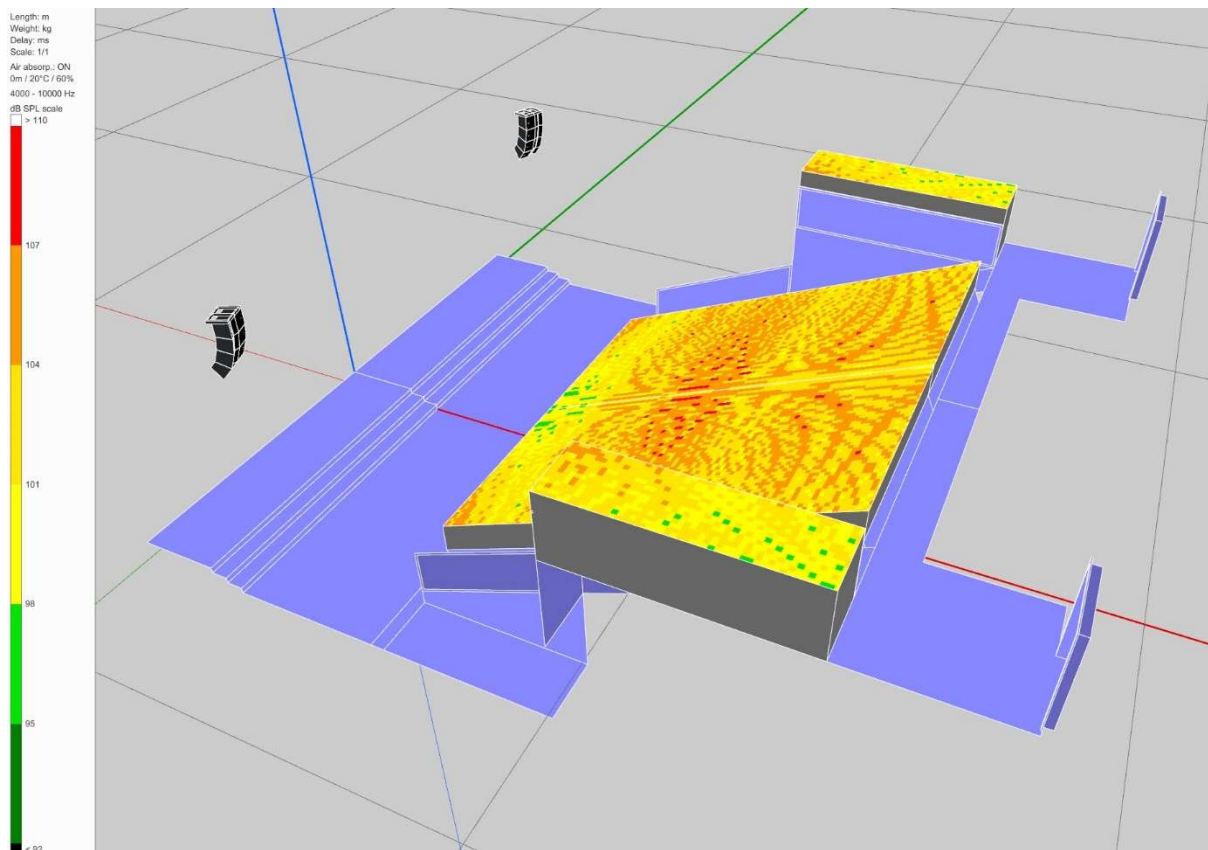
3.1. Posluchárna EC



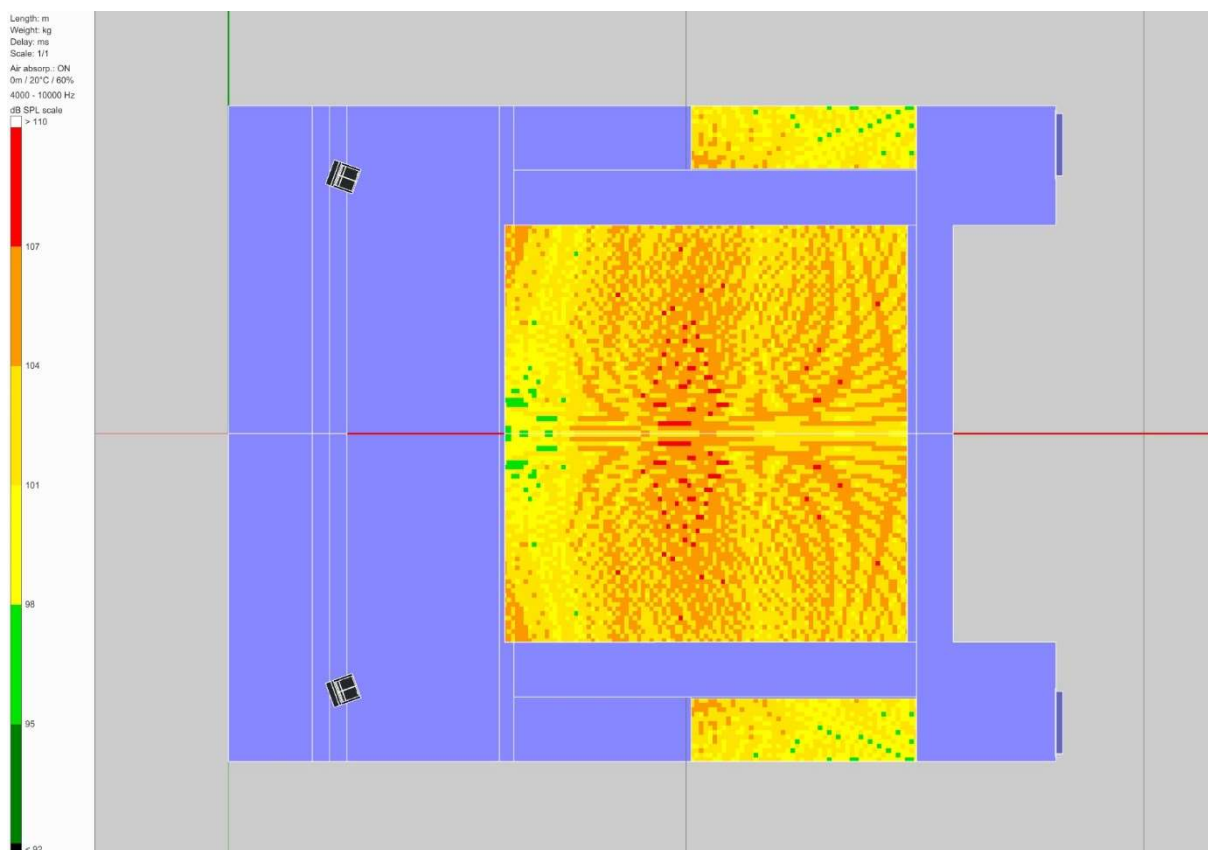
Obrázek 1. Vizualizace / 3D model posluchárny EC



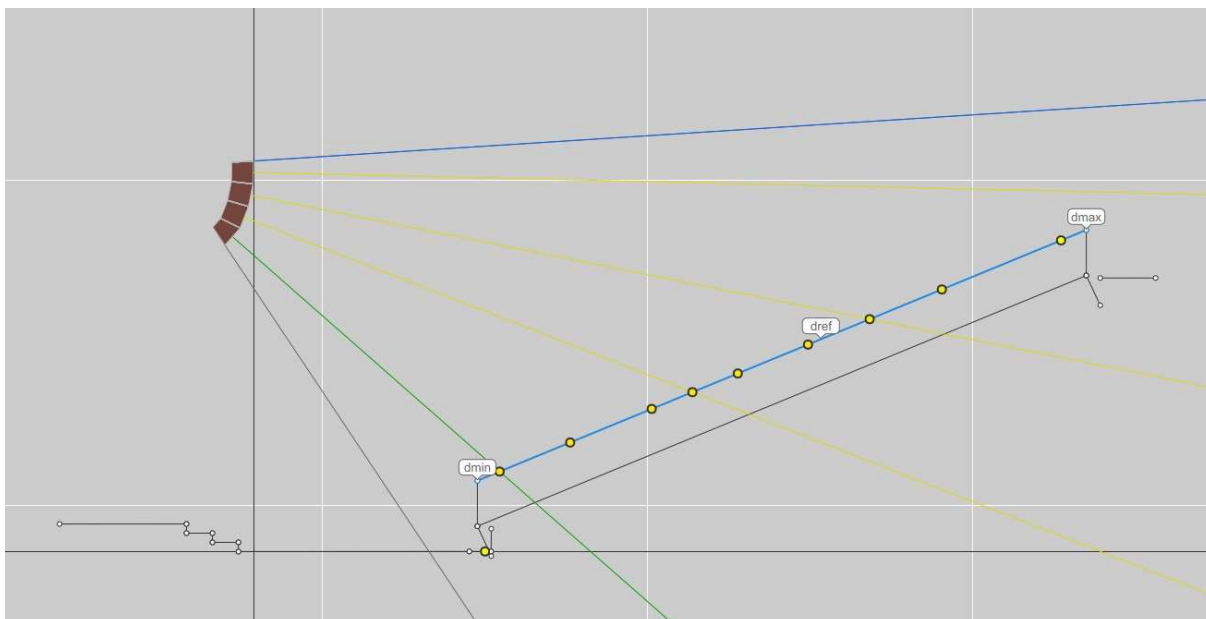
Obrázek 2. Vizualizace / 3D model posluchárny EC



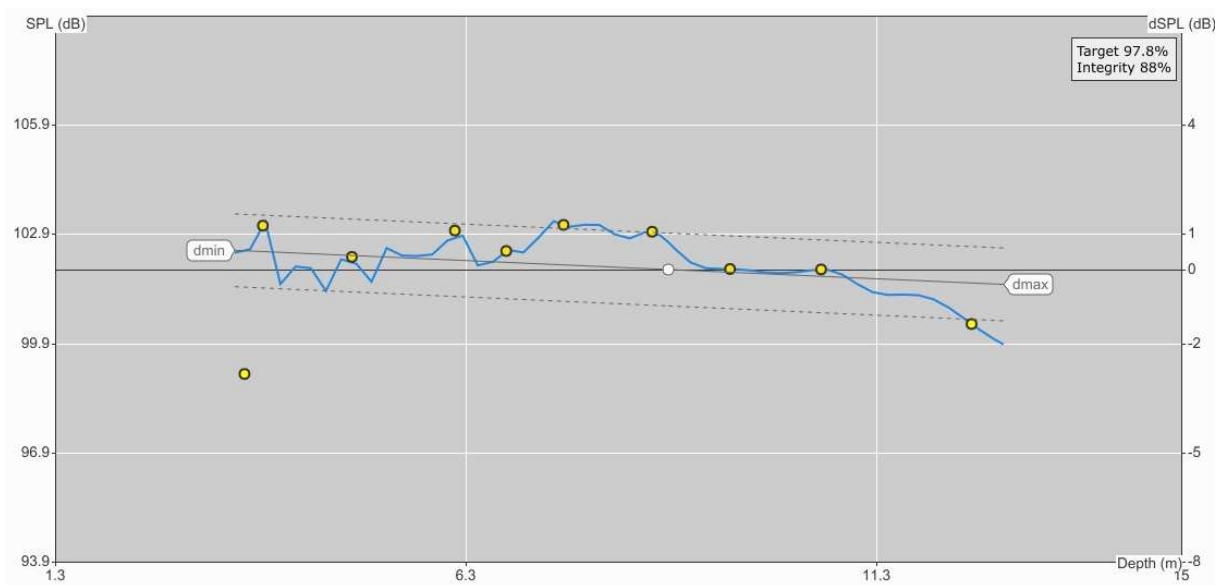
Obrázek 3. Plošné rozložení akustického tlaku na pozicích posluchačů – 3D pohled



Obrázek 4. Plošné rozložení akustického tlaku na pozicích posluchačů – půdorys

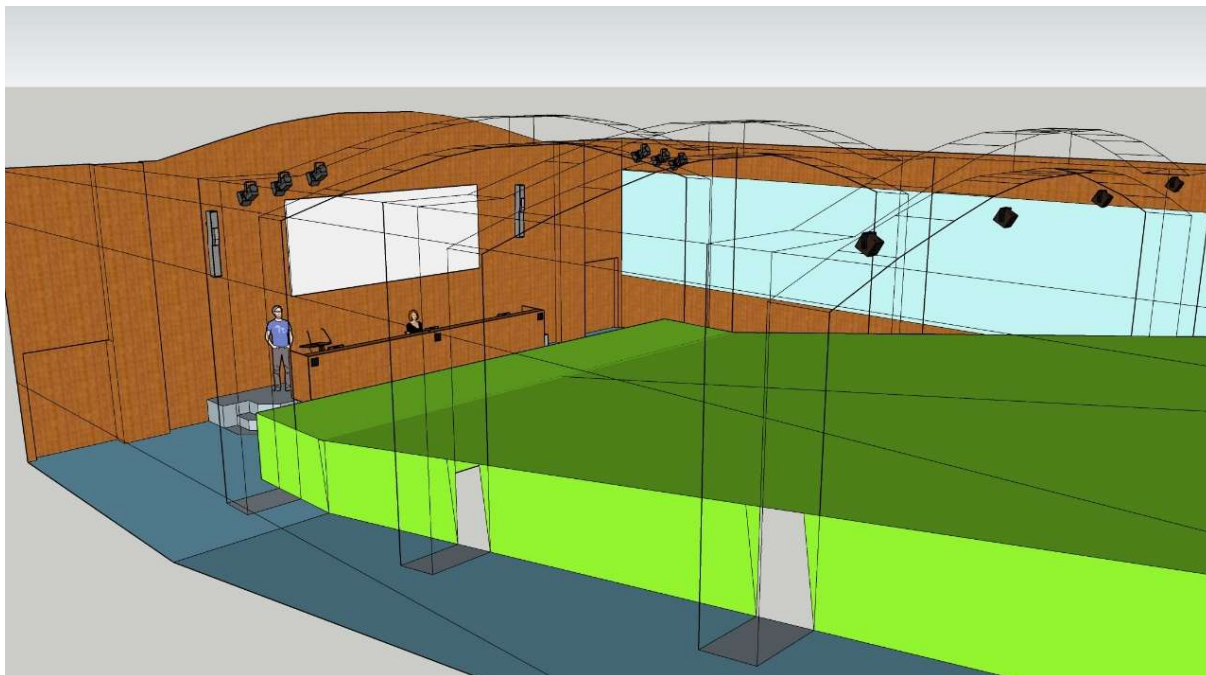


Obrázek 5. Vertikální vyzářovací oblast

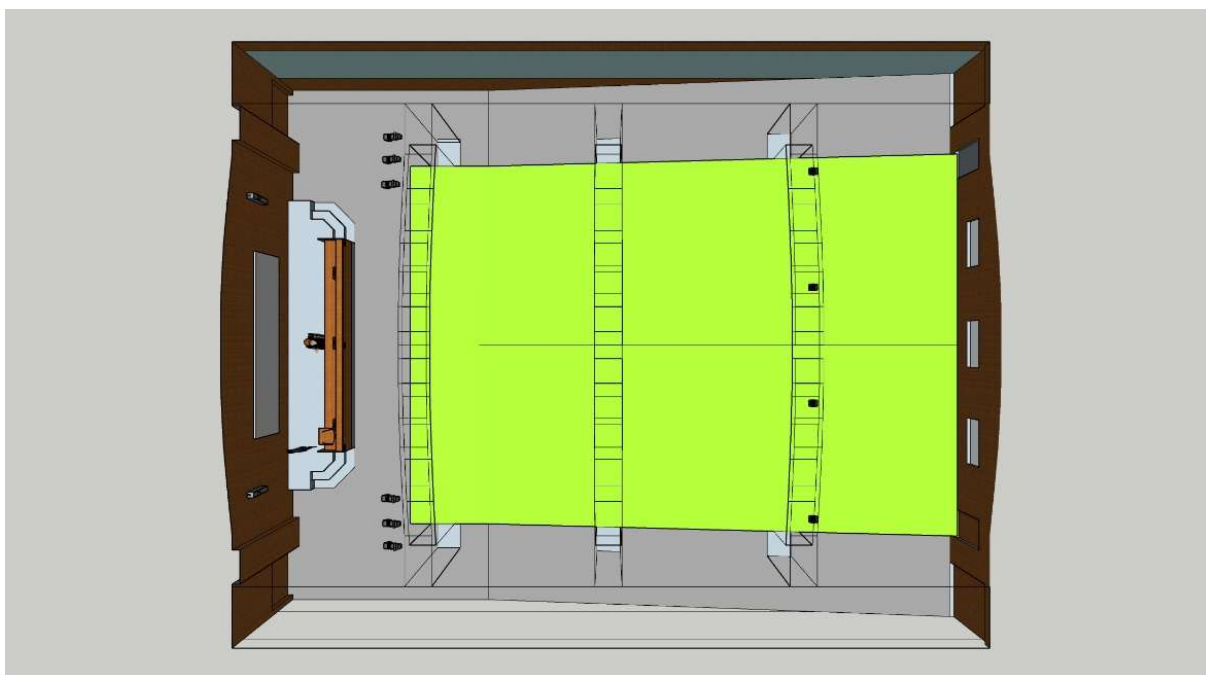


Obrázek 6. Průběh akustického tlaku SPL v poslechové ploše

3.2. Velká posluchárna LF



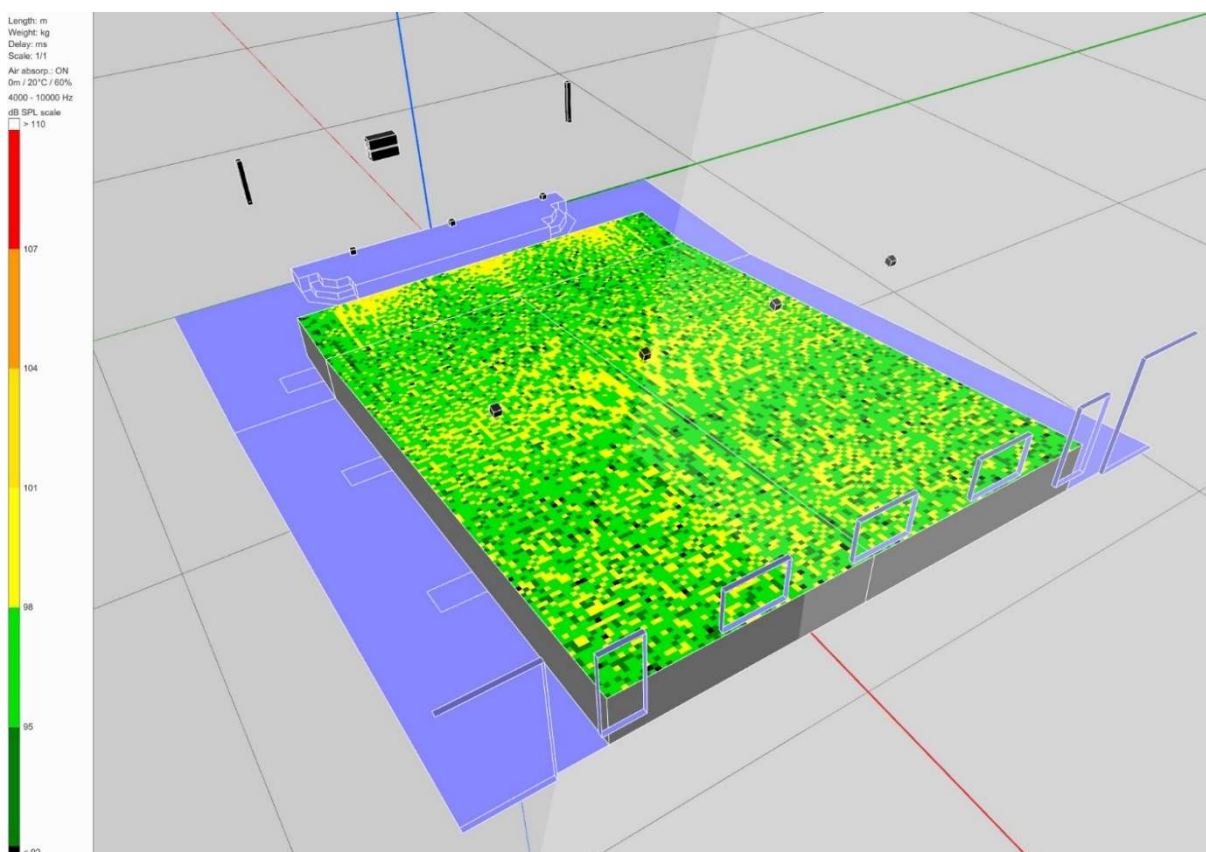
Obrázek 7. Vizualizace / 3D model Velké posluchárny LF



Obrázek 8. Vizualizace / 3D model Velké posluchárny LF



Obrázek 9. Vizualizace Velké posluchárny LF – půdorys a čelní stěna



Obrázek 10. Plošné rozložení akustického tlaku na pozicích posluchačů – 3D náhled

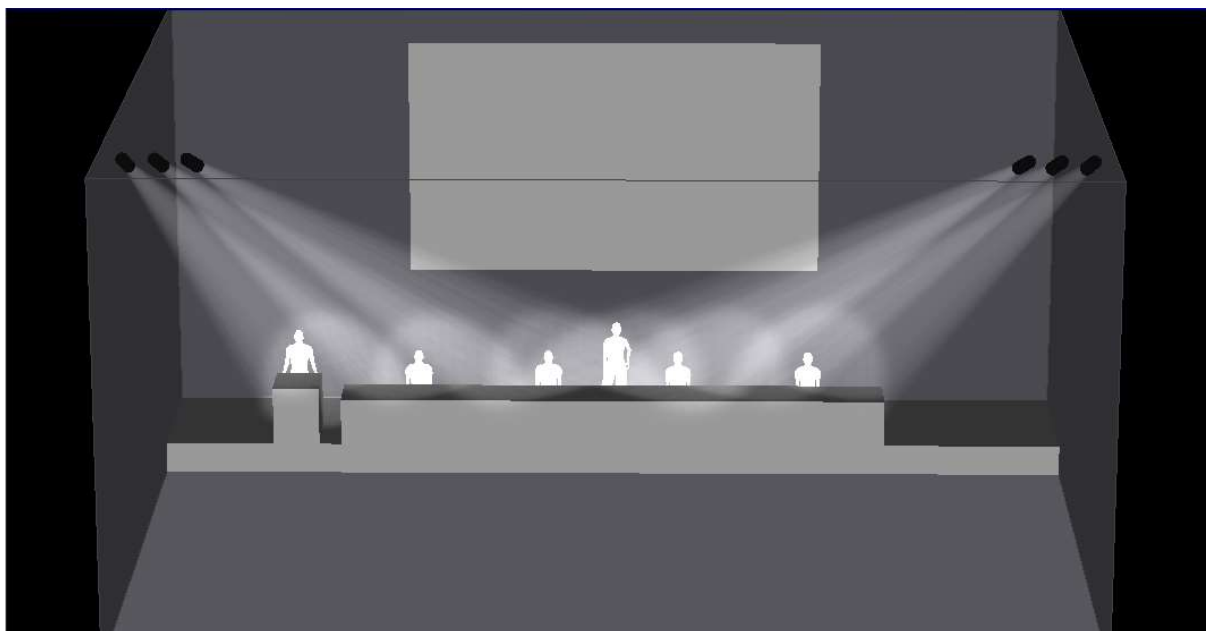
4 Scénické osvětlení

V obou posluchárnách je uvažováno osvětlení prostorů přednášejících (pódia) pomocí scénických svítidel. Ovládání je zajištěno DMX pultem, DMX signál je ve dvou větvích veden přes distributor k divadelním bodovým LED svítidlům s Fresnelovou čočkou a nastavitelným projekčním úhlem, vždy 3 ks na každé straně.

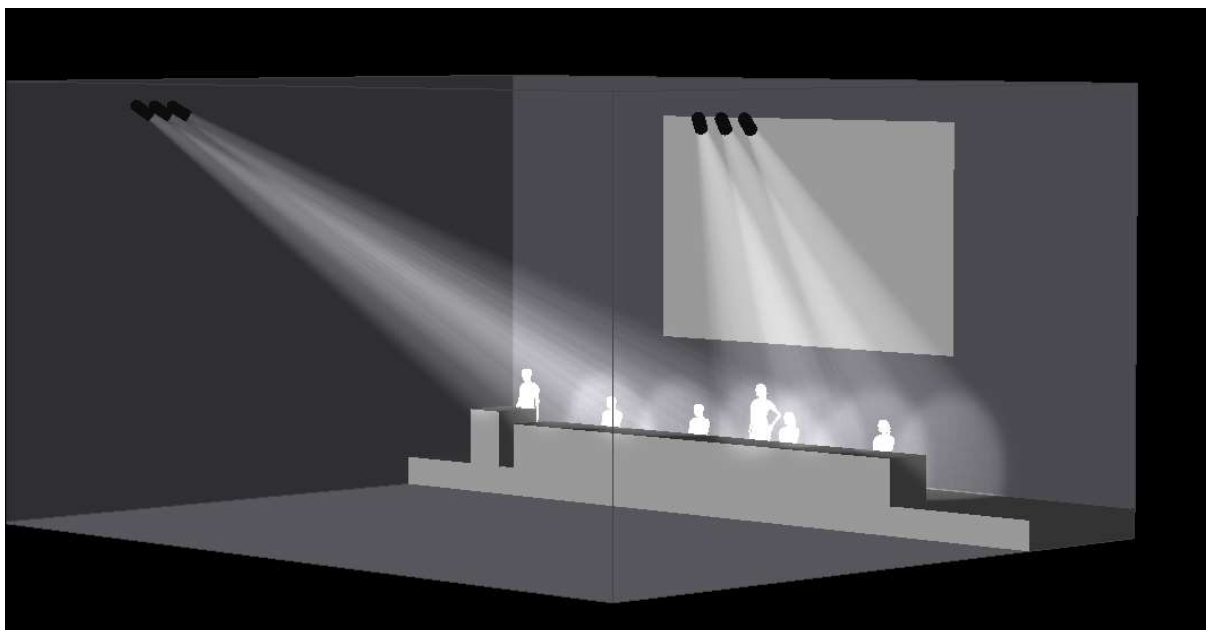
Toto vybavení je v obou prostorách obdobné, liší se pouze rozmístěním s ohledem na velikost a provoz jednotlivých poslucháren. Konkrétní podoba a pozice svítidel byly ověřeny ve 3D modelu.

V posluchárně EC jsou svítidla umístěna pod stropem po trojicích vlevo a vpravo, rovnoběžně s katedrou, ve vzdálenosti 9 m od plátna, přičemž osa svítidel je cca 7 m nad úrovní podlahy (úroveň podlahy v místě mezi katedrou a první řadou auditoria). Rozteč mezi svítidly je 0,5 m. Ve Velké posluchárně LF jsou svítidla umístěna na konzoli téměř horizontálně před prvním stropním pilířem nacházejícím se v úrovni první řady sedadel (při pohledu z katedry), tzn. ve vzdálenosti cca 4 m od plátna. Svítidla jsou co nejbližší stropu a téměř kopírují jeho zakřivení. Osa vnějších svítidel je 5 m nad úrovní podlahy (úroveň podlahy v místě mezi katedrou a první řadou sedadel), vertikální rozteč je vždy 0,2 m mezi sousedními svítidly. Horizontální osová rozteč mezi svítidly je 0,5 m.

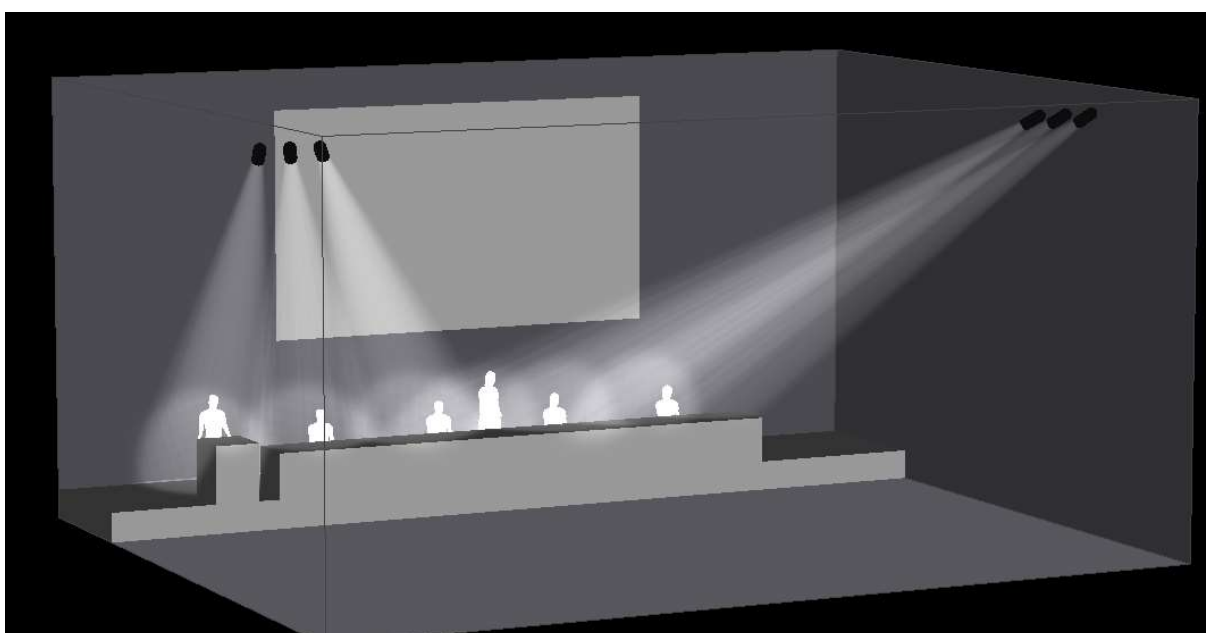
V obou posluchárnách je použit stejný typ svítidel s manuálním zoomováním a barevnou teplotou odpovídající divadelním halogenovým svítidlům, tj. kolem 3 200 K. Protože se ve všech posluchárnách počítá s kamerovým záznamem, musí být všechna svítidla Flicker free, mít vysoký index podání barev CRI a TLCI a musí být opatřena nastavitelnými omezovacími klapkami (viz specifikace ve výkazu výměr).



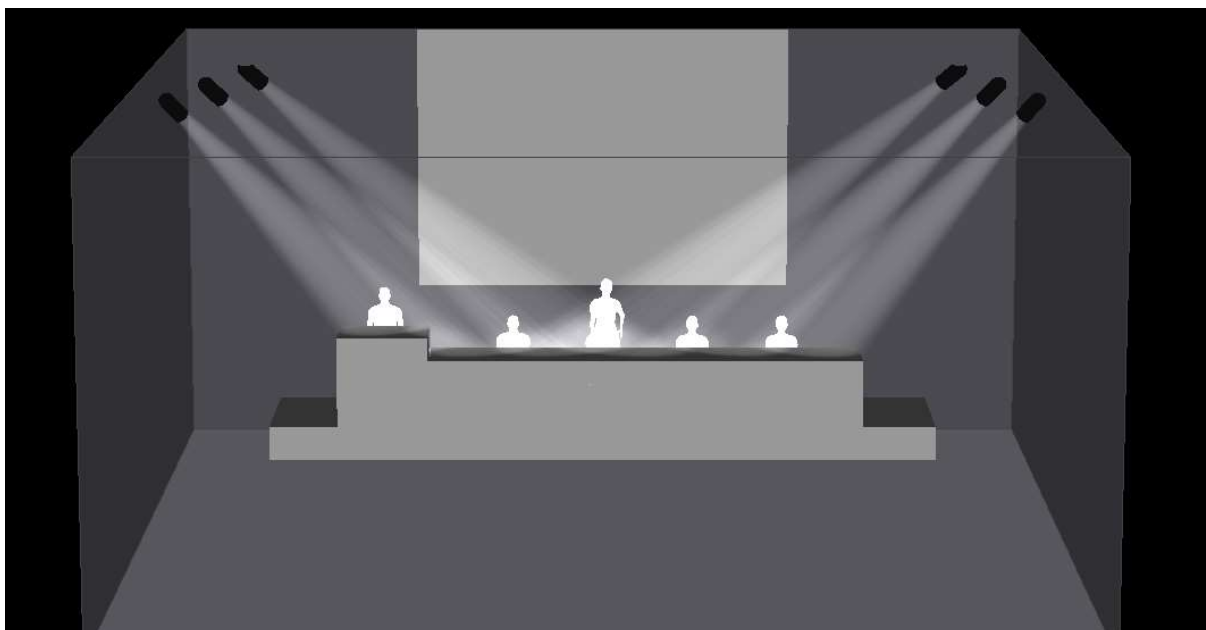
Obrázek 11. Simulace scénického osvětlení – posluchárna EC



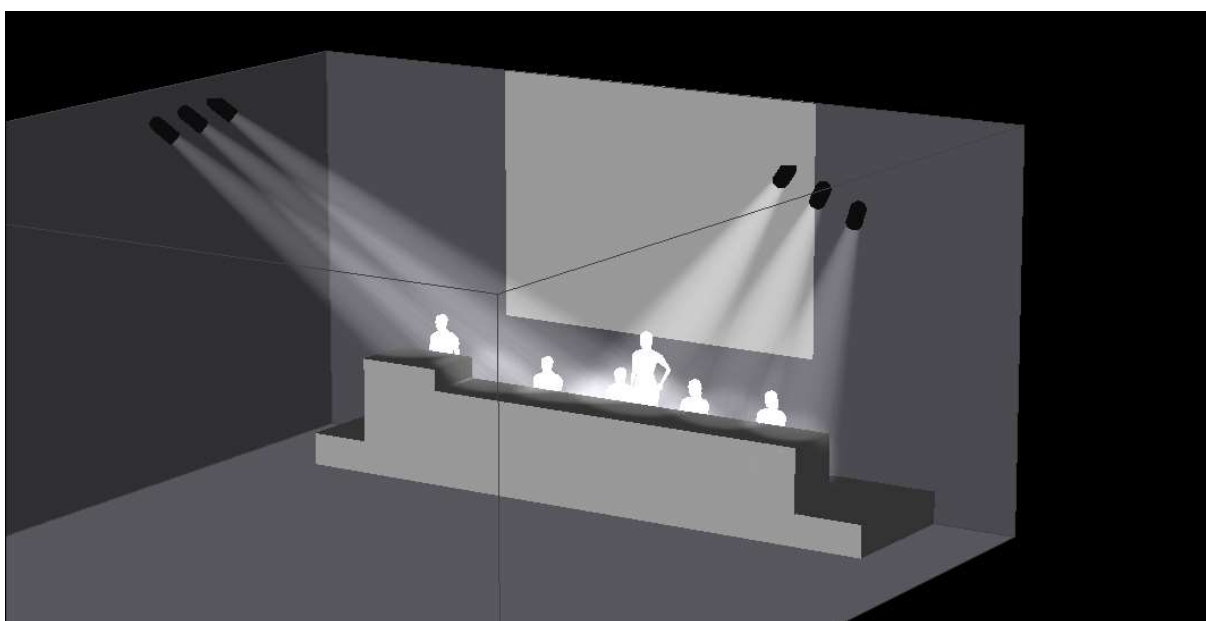
Obrázek 12. Simulace scénického osvětlení – posluchárna EC



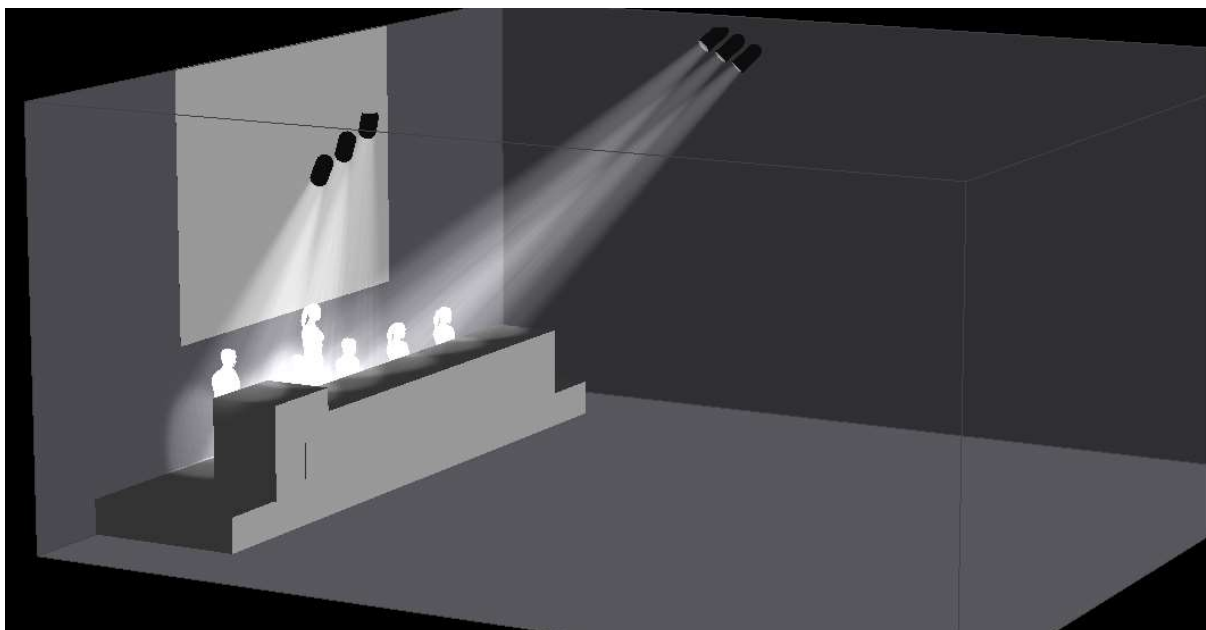
Obrázek 13. Simulace scénického osvětlení – posluchárna EC



Obrázek 14. Simulace scénického osvětlení – Velká posluchárna LF



Obrázek 15. Simulace scénického osvětlení – Velká posluchárna LF



Obrázek 16. Simulace scénického osvětlení – Velká posluchárna LF

5 Kadera a řečnický pult

Ve Velké posluchárně LF je navržena výměna stávající katedry za novou. Jedná se o modulární katedru, která navazuje na řečnický pult. Přesné řešení bude záležitostí výrobní dokumentace, která bude investorem odsouhlasena.



Obrázek 17. Vizualizace katedry, čelní pohled



Obrázek 18. Vizualizace katedry, pohled od přednášejících



Obrázek 19. Vizualizace katedry, boční pohled levý



Obrázek 20. Vizualizace katedry, boční pohled pravý

6 Energetická bilance technologie

Velká posluchárna LF

RK_E.103	467	W
Režie E103	1003	W
Reck_E.104	1500	W
Místnost E.101	1500	W
Katedra	637	W
<u>Celkem</u>	<u>5107</u>	<u>W</u>

Posluchárna EC

Rack AV techniky	1253	W
Místnost 234	2094	W
Katedra	4201	W
Místnost 235a	3364	W
Místnost 230	3000	W
Foyer 119	136	W
Ostatní	600	W
<u>Celkem</u>	<u>10684</u>	<u>W</u>

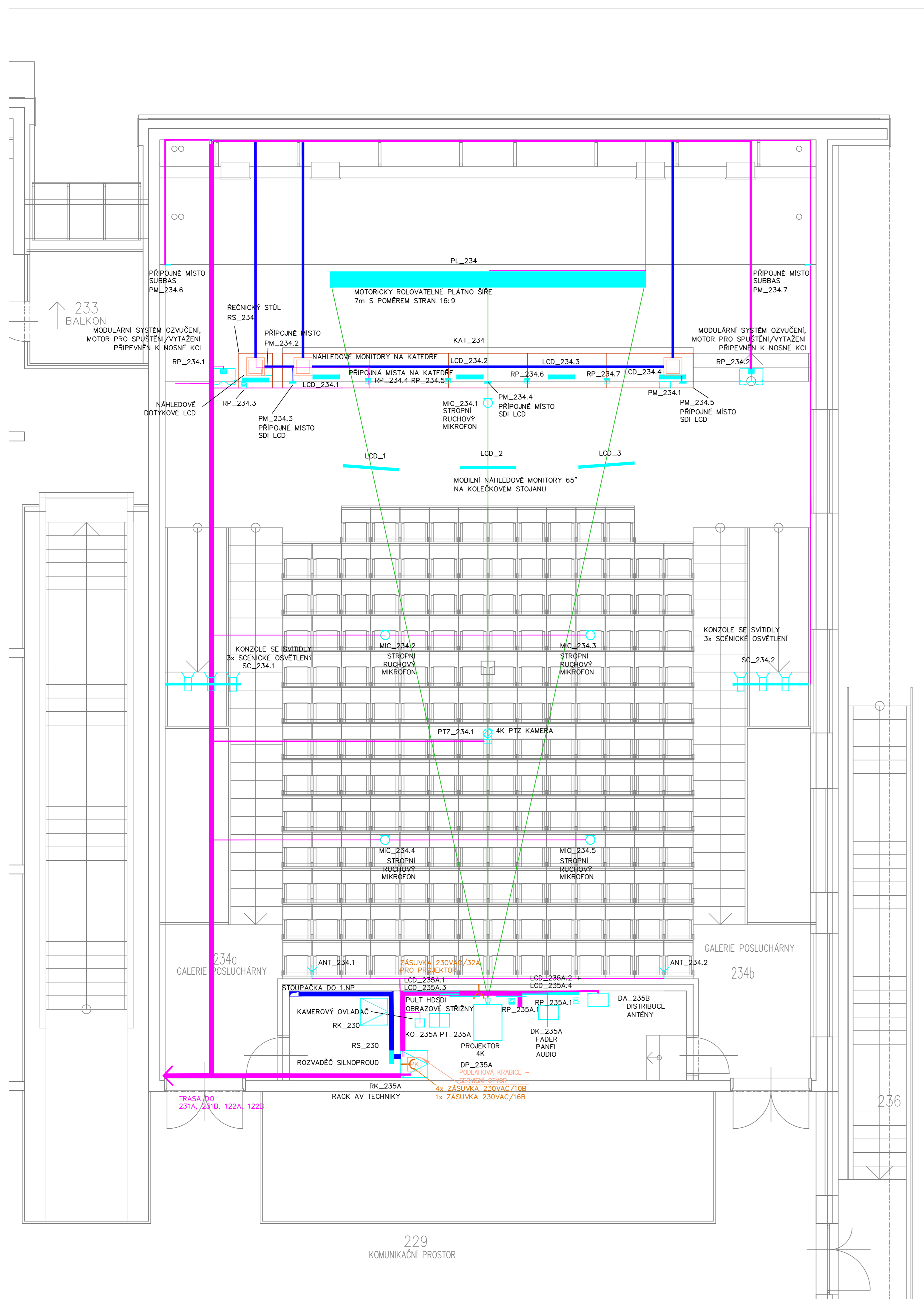
7 Závěr

Tato technická zpráva popisuje koncepci řešení AV techniky poslucháren a seminárních místností Lékařské fakulty UK v Hradci Králové a doplňuje tak schéma zapojení, výkresovou část dokumentace a výkaz výměr.

Protože se jedná o modernizaci a rozšíření stávajícího vybavení o moderní technologie a infrastrukturu, je součástí prací také demontáž určitých částí stávajícího vybavení a opětovné využití některých jeho prvků (vybraná PC, projektory atd.).


Centrálním prvkem celého řešení je SDI infrastruktura a maticový přepínač, vše ve standardu 12G. S ohledem na to je při realizaci nutné zohlednit odbornou manipulaci a technologickou kázeň v souvislosti s instalací kabelů a jejich konektorování, protože jakékoliv poškození (zejména nalomení nebo stlačení) kabeláže či nekvalitní zakončení může dále znamenat provozní komplikace. Kromě běžných prvků AV vybavení a scénického osvětlení je součástí dodávky a instalace i katedra ve Velké posluchárně LF.

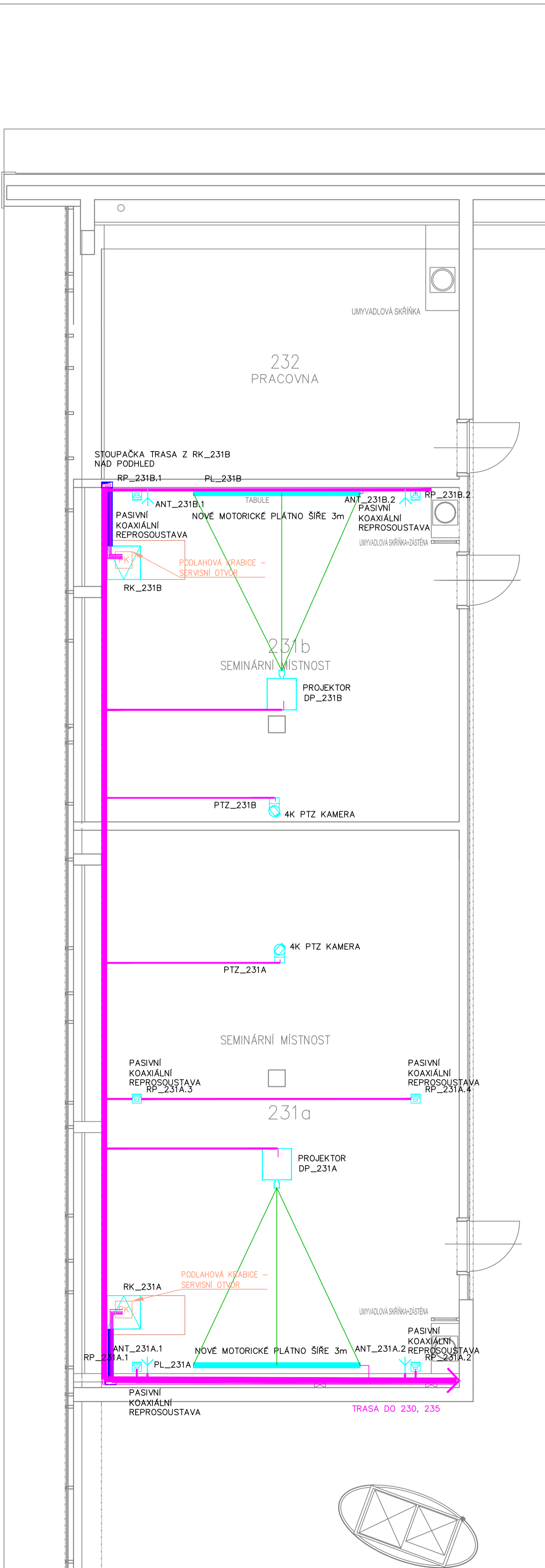
Veškeré parametry a specifikace navržených zařízení jsou uvedeny ve výkazu výměr.



LEGENDA

- KABELOVÁ TRASA V PODLAZE
- STROPNÍ KABELOVÁ TRASA
- POŽADAVEK SILNOPROUD
- POŽADAVEK NA INTERIÉR
- POŽADAVEK NA STAVBU
- POŽADAVEK NA IT
- POŽADAVEK NA SLABOPROUD
- PROJEKČNÍ VZDÁLENOST, SERVISNÍ OTVOR, POMOCNÉ

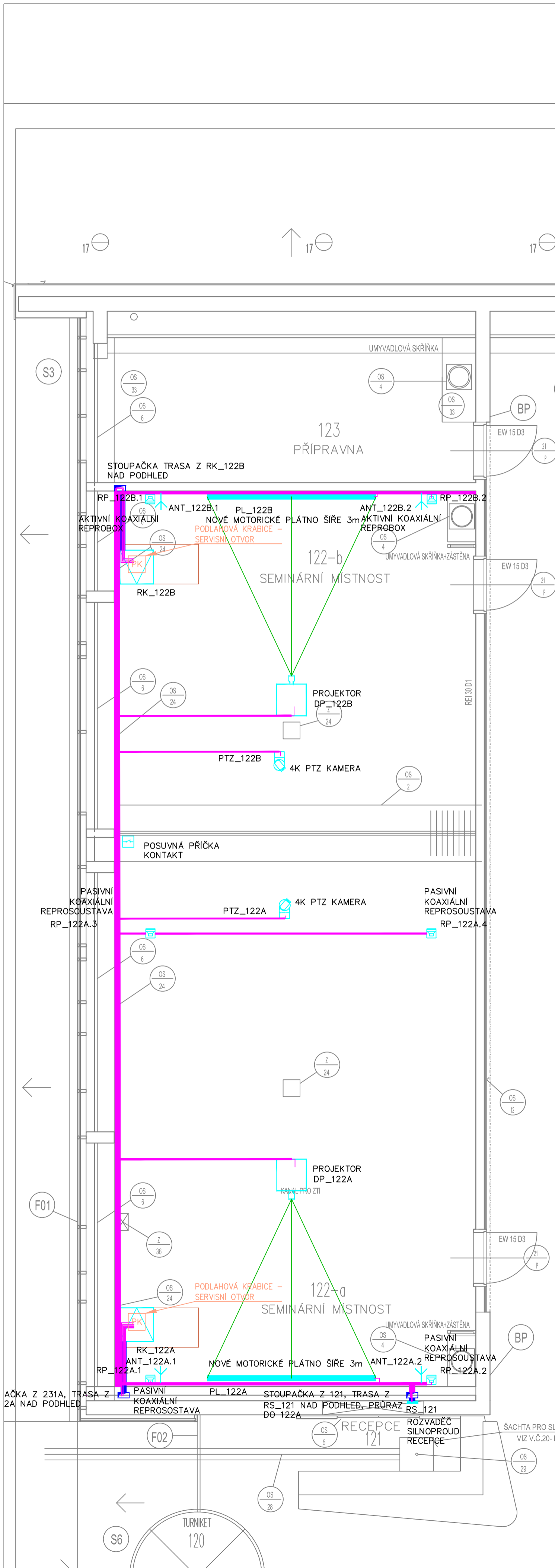
HLAVNÍ PROJEKTANT:	PRO MUSIC s.r.o., HORSKÁ 922, 541 01 TRUTNOV				
ZODPOVĚDNÝ PROJEKTANT:	VYPRACOVAL	KONTROLOVAL			
	Ing. Tomáš Homola	Ing. Michal Konštacký	Ing. Tomáš Homola		
OBJEDNATEL:	UNIVERZITA KARLOVA	OVOCNÝ TRH 560/5, 116 36 PRAHA 1	FORMÁT:	6 x A4	
LEKÁRSKÁ FAKULTA V HRADCI KRÁLOVÉ	ŠIMKOVA 870, 500 03 HRADEC KRÁLOVÉ		DATUM:	03/2020	
AKCE:	LFHK - ERDF II: AV TECHNIKA - PROJEKTOVÁ DOKUMENTACE			STUPEŇ PD:	DPS
				MĚŘÍTKO:	1:50
PROFESE:	AV TECHNIKA			PARE:	ČÍSLO VÝKRESU:
OBSAH VÝKRESU:				DISPOZICE KONCOVÝCH PRVKŮ POSLUCHÁRNA EC	



LEGENDA

- KABELOVÁ TRASA V PODLAZE
- STROPNÍ KABELOVÁ TRASA
- POŽADAVEK SILNOPROUD
- POŽADAVEK NA INTERIÉR
- POŽADAVEK NA STAVBU
- POŽADAVEK NA IT
- POŽADAVEK NA SLABOPROUD
- PROJEKČNÍ VZDÁLENOST, SERVISNÍ OTVOR, POMOČNÉ

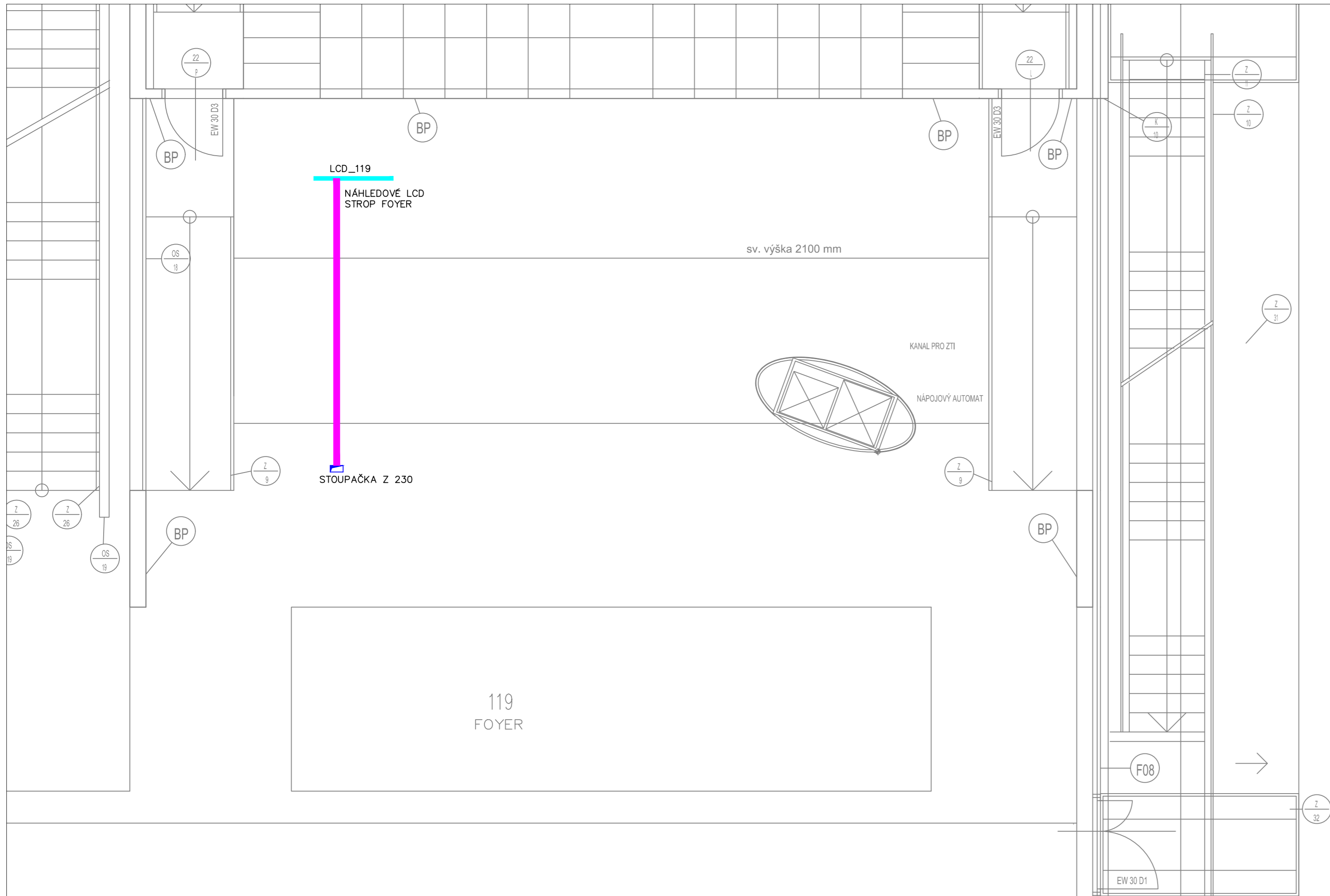
HLAVNÍ PROJEKTANT: PRO MUSIC s.r.o., HORSKÁ 922, 541 01 TRUTNOV		PRO MUSIC <small>PROFESSIONAL SHOW EQUIPMENT</small>	
ZODPOVĚDNÝ PROJEKTANT	VYPRACOVAL		KONTROLOVAL
Ing. Tomáš Homola	Ing. Michal Konšťacký	Ing. Tomáš Homola	
OBJEDNATEL: UNIVERZITA KARLOVA	OVOCNÝ TRH 560/5, 116 36 PRAHA 1	FORMÁT: 4 x A4	
LÉKAŘSKÁ FAKULTA V HRADCI KRÁLOVÉ	ŠIMKOVA 870, 500 03 HRADEC KRÁLOVÉ	DATUM: 03/2020	
AKCE:	LFHK - ERDF II: AV TECHNIKA - PROJEKTOVÁ DOKUMENTACE	STUPEŇ PD: DPS	
PROFESE:	AV TECHNIKA	REVIZE.:	
OBSAH VÝKRESU:	DISPOZICE KONCOVÝCH PRVKŮ EC3 - EC4	MĚŘÍTKO: 1:50	
		PARÉ:	ČÍSLO VÝKRESU: 03



LEGENDA

- KABELOVÁ TRASA V PODLAZE
- STOPNÍ KABELOVÁ TRASA
- POŽADAVEK SILNOPROUD
- POŽADAVEK NA INTERIÉR
- POŽADAVEK NA STAVBU
- POŽADAVEK NA IT ⊥
- POŽADAVEK NA SLABOPROUD ⊥
- PROJEKČNÍ VZDÁLENOST, SERVISNÍ OTVOR, POMOČNÉ

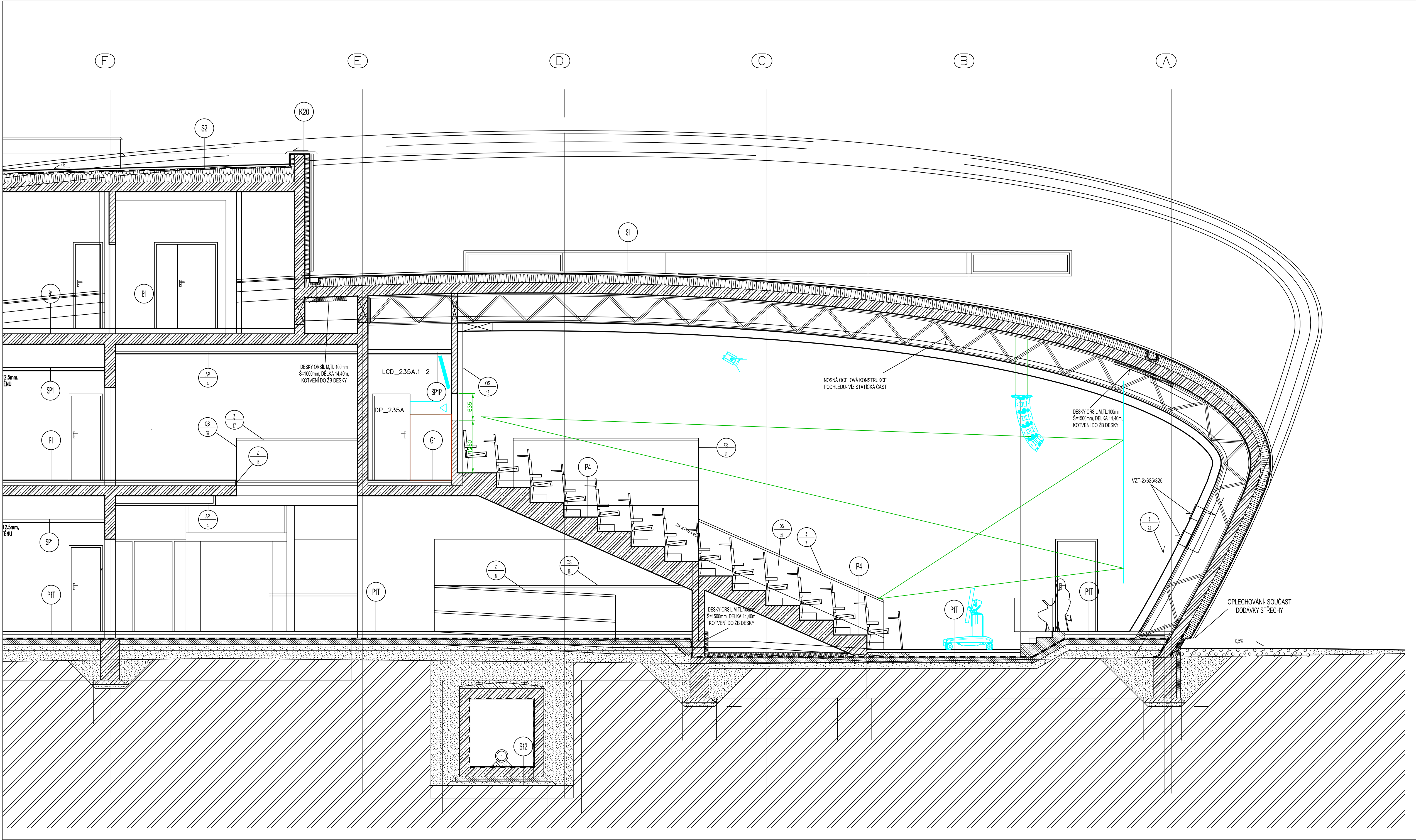
HLAVNÍ PROJEKTANT:	PRO MUSIC s.r.o., HORSKÁ 922, 541 01 TRUTNOV		
ZODPOVĚDNÝ PROJEKTANT	VYPRACOVAL	KONTROLOVAL	
	Ing. Tomáš Homola	Ing. Michal Konšťacký	Ing. Tomáš Homola
OBJEDNATEL:	UNIVERZITA KARLOVA	OVOCNÝ TRH 560/5, 116 36 PRAHA 1	FORMÁT: 4 x A4
LÉKAŘSKÁ FAKULTA V HRADCI KRÁLOVÉ	ŠIMKOVA 870, 500 03 HRADEC KRÁLOVÉ		DATUM: 03/2020
AKCE:	LFHK - ERDF II: AV TECHNIKA - PROJEKTOVÁ DOKUMENTACE		STUPEŇ PD: DPS
PROFESE:	AV TECHNIKA		REVIZE:.
OBSAH VÝKRESU:	DISPOZICE KONCOVÝCH PRVKŮ EC1 - EC2		MĚŘÍTKO: 1:50
	PARÉ:	ČÍSLO VÝKRESU:	04



LEGENDA

- KABELOVÁ TRASA V PODLAZE
- STROPNÍ KABELOVÁ TRASA
- POŽADAVEK SILNOPROUD
- POŽADAVEK NA INTERIÉR
- POŽADAVEK NA STAVBU
- POŽADAVEK NA IT
- POŽADAVEK NA SLABOPROUD
- PROJEKČNÍ VZDÁLENOST, SERVISNÍ OTVOR, POMOCNÉ

HLAVNÍ PROJEKTANT: PRO MUSIC s.r.o., HORSKÁ 922, 541 01 TRUTNOV		PRO MUSIC <small>PROFESSIONAL SHOW EQUIPMENT</small>
ZODPOVĚDNÝ PROJEKTANT: Ing. Tomáš Homola	VYPRACOVAL: Ing. Michal Konšťacký	
OBJEDNATEL: UNIVERZITA KARLOVA OVOČNÝ TRH 560/5, 116 36 PRAHA 1		FORMÁT: 3 x A4
LÉKAŘSKÁ FAKULTA V HRADCI KRÁLOVÉ ŠIMKOVA 870, 500 03 HRADEC KRÁLOVÉ		DATUM: 03/2020
AKCE: LFHK - ERDF II: AV TECHNIKA - PROJEKTOVÁ DOKUMENTACE		STUPEŇ PD: DPS
PROFESE: AV TECHNIKA		REVIZE.:
OBSAH VÝKRESU: DISPOZICE KONCOVÝCH PRVKŮ FOYER		MĚŘÍTKO: 1:50
		PARÉ:
		ČÍSLO VÝKRESU: 05

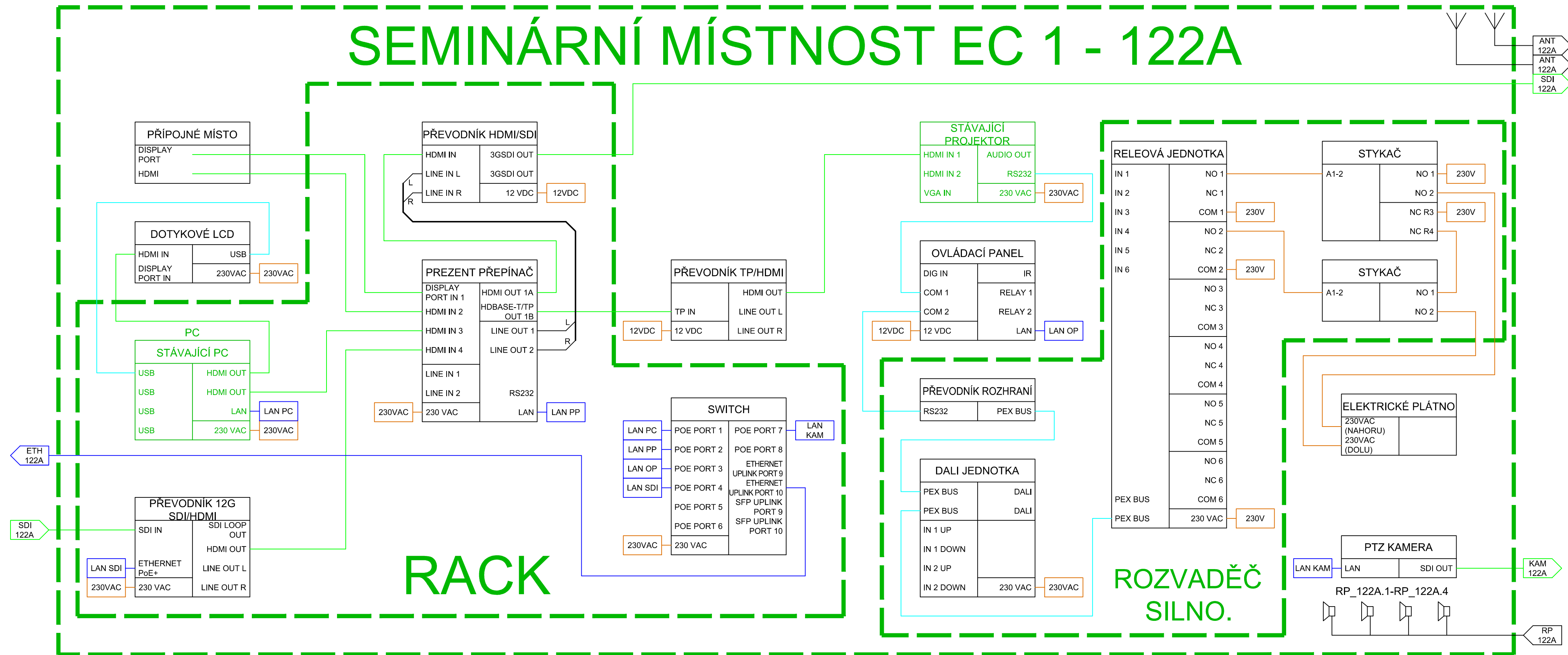


LEGENDA

- KABELOVÁ TRASA V PODLAŽE
- STROPNÍ KABELOVÁ TRASA
- POŽADAVEK SILNOPROUD
- POŽADAVEK NA INTERIÉR
- POŽADAVEK NA STAVBU
- POŽADAVEK NA IT
- POŽADAVEK NA SLABOPROUD
- PROJEKČNÍ VZDÁLENOST, SERVISNÍ OTVOR, POMOCNÉ

HLAVNÍ PROJEKTANT: PRO MUSIC s.r.o., HORSKÁ 922, 541 01 TRUTNOV		PRO MUSIC <small>PROFESSIONAL SHOW EQUIPMENT</small>
ZODPOVĚDNÝ PROJEKTANT: Ing. Tomáš Homola	VYPRACOVAL: Ing. Michal Konšťacký	
OBJEDNATEL: UNIVERZITA KARLOVA	OVOČNÝ TRH 560/5, 116 36 PRAHA 1	
AKCE: LFHK - ERDF II: AV TECHNIKA -	LÉKAŘSKÁ FAKULTA V HRADCI KRÁLOVÉ ŠIMKOVA 870, 500 03 HRADEC KRÁLOVÉ	
PROJEKTOVÁ DOKUMENTACE		FORMÁT: 10 x A4
		DATUM: 03/2020
PROFESE: AV TECHNIKA		STUPEŇ PD: DPS
		MĚŘÍTKO: 1:50
OBSAH VÝKRESU: ŘEZ POSLUCHÁRNA EC		PARÉ: ČÍSLO VÝKRESU: 06

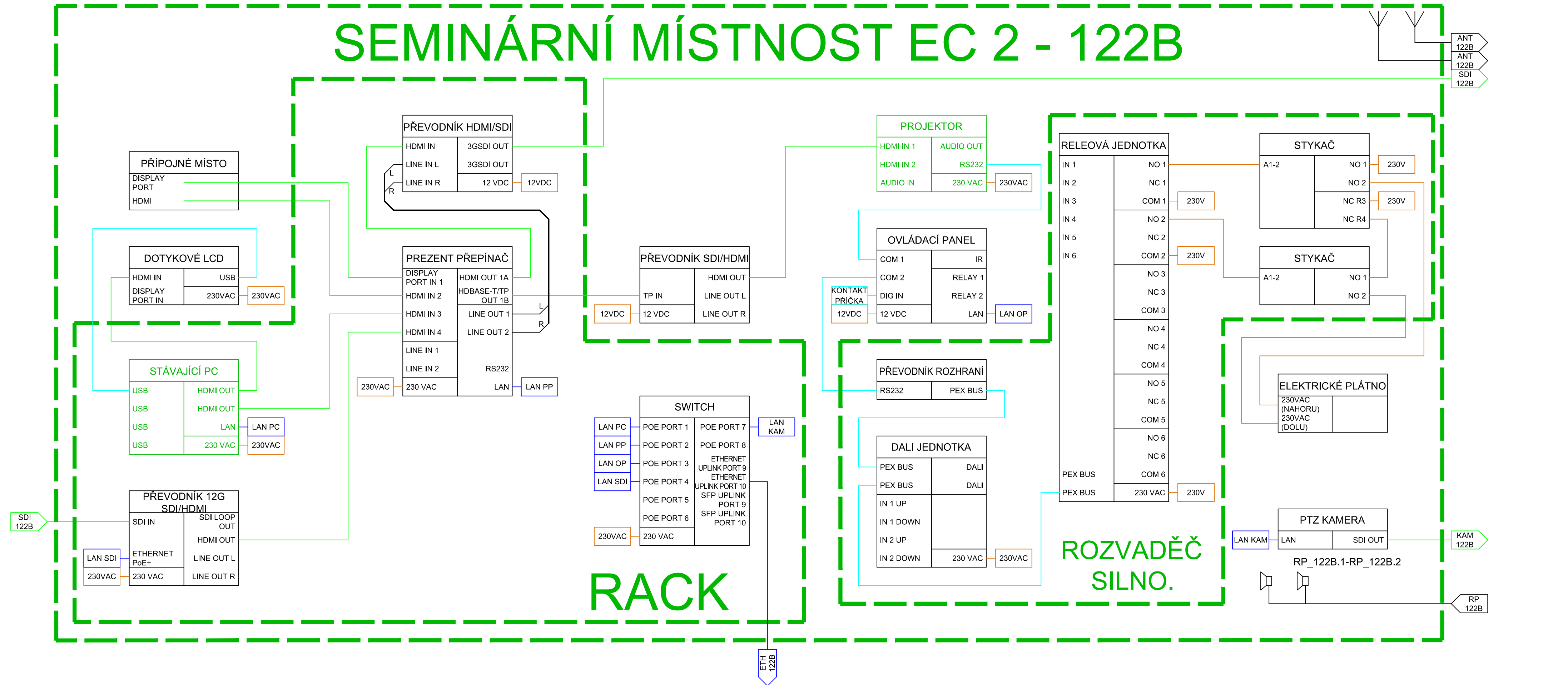
SEMINÁRNÍ MÍSTNOST EC 1 - 122A



HLAVNÍ PROJEKTANT:	PRO MUSIC s.r.o., HORSKÁ 922, 541 01 TRUTNOV	
ZODPOVĚDNÝ PROJEKTANT:	VYPRACOVAL	KONTROLOVAL
	Ing. Tomáš Homola	Ing. Michal Konštický
		Ing. Tomáš Homola
OBJEDNATEL:	UNIVERZITA KARLOVA OVOČNÝ TRH 560/5, 116 36 PRAHA 1	
LÉKAŘSKÁ FAKULTA V HRADCI KRÁLOVÉ	ŠIMKOVA 870, 500 03 HRADEC KRÁLOVÉ	
AKCE:	LFHK - ERDF II: AV TECHNIKA - PROJEKTOVÁ DOKUMENTACE	
PROFESE:	AV TECHNIKA	
OBSAH VÝKRESU:	SCHÉMA ZAPOJENÍ EC1	
FORMÁT:	4 x A4	
DATUM:	03/2020	
STUPEŇ PD:	DPS	
REVIZE.:		
MĚŘÍTKO:		
PARÉ:		ČÍSLO VÝKRESU:
		07



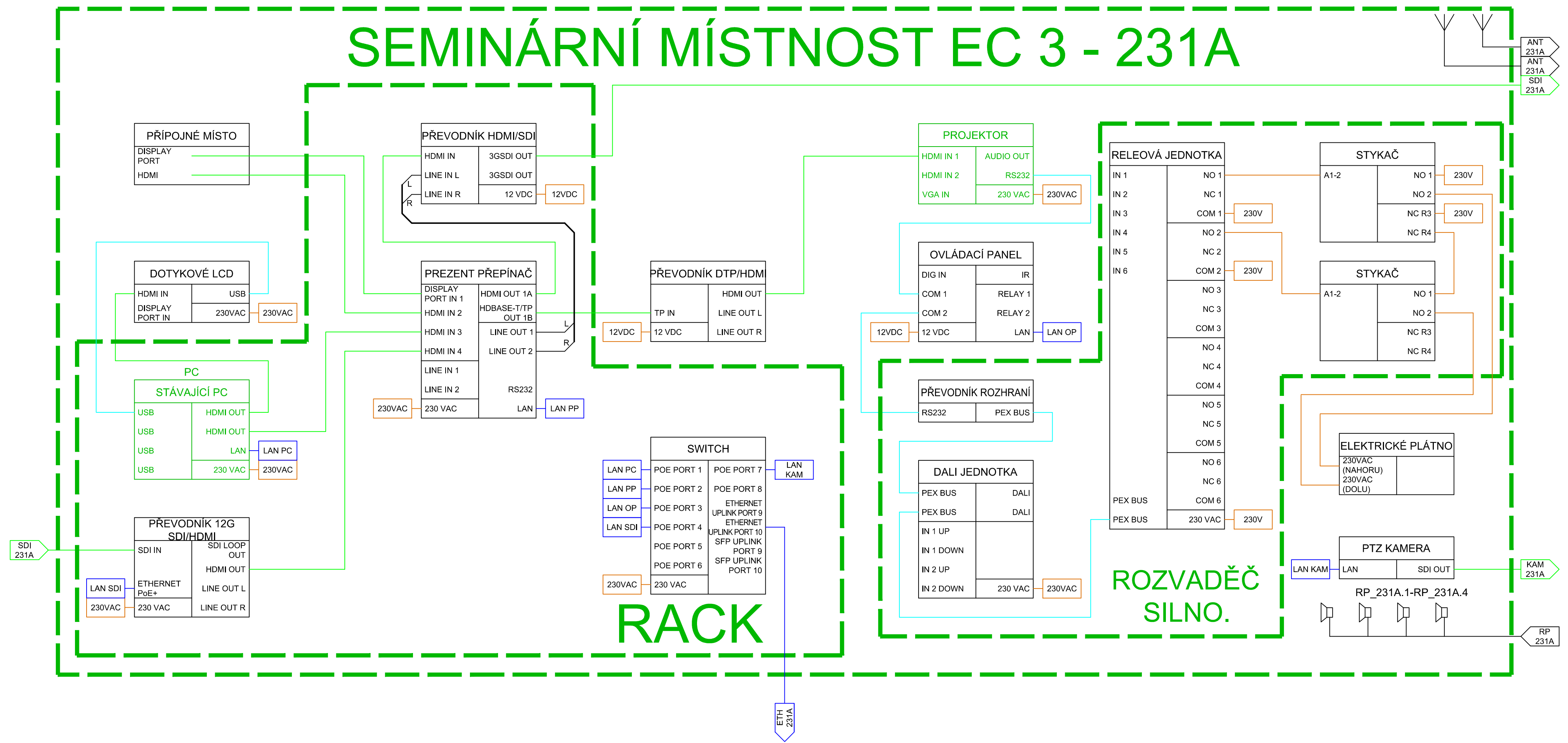
SEMINÁRNÍ MÍSTNOST EC 2 - 122B



HLAVNÍ PROJEKTANT:	PRO MUSIC s.r.o., HORSKÁ 922, 541 01 TRUTNOV	
ZODPOVĚDNÝ PROJEKTANT:	VYPRACOVAL	KONTROLOVAL
	Ing. Tomáš Homola	Ing. Michal Konštický
OBJEDNATEL:	UNIVERZITA KARLOVA OVOČNÝ TRH 560/5, 116 36 PRAHA 1	
LÉKAŘSKÁ FAKULTA V HRADCI KRÁLOVÉ	ŠIMKOVA 870, 500 03 HRADEC KRÁLOVÉ	
AKCE:	LFHK - ERDF II: AV TECHNIKA - PROJEKTOVÁ DOKUMENTACE	
PROFESE:	AV TECHNIKA	
OBSAH VÝKRESU:	SCHÉMA ZAPOJENÍ EC2	
FORMÁT:	4 x A4	
DATUM:	03/2020	
STUPEŇ PD:	DPS	
REVIZE.:		
MĚŘÍTKO:		
PARÉ:	ČÍSLO VÝKRESU:	
	08	



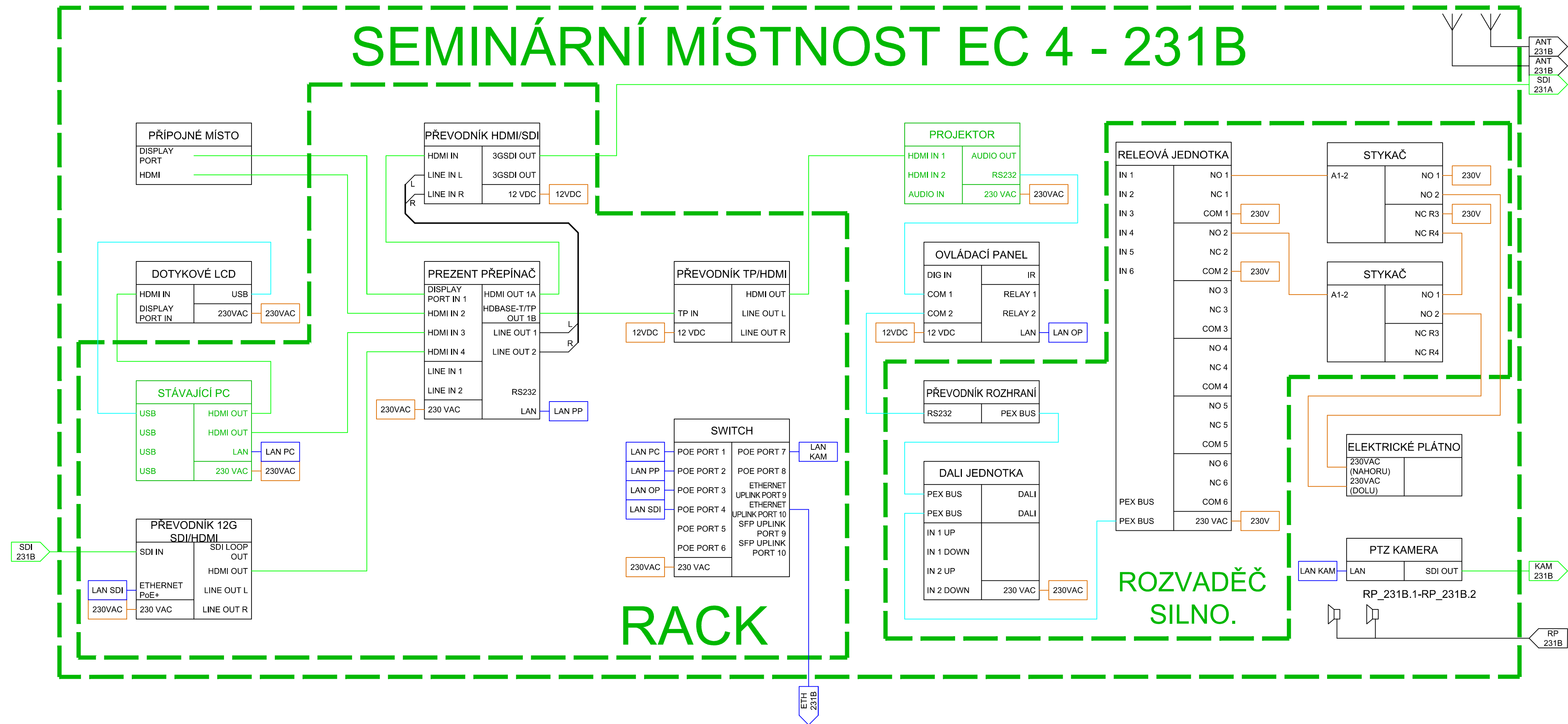
SEMINÁRNÍ MÍSTNOST EC 3 - 231A



HLAVNÍ PROJEKTANT:	PRO MUSIC s.r.o., HORSKÁ 922, 541 01 TRUTNOV	
ZODPOVĚDNÝ PROJEKTANT:	VYPRACOVAL	KONTROLOVAL
	Ing. Tomáš Homola	Ing. Michal Konšťáček
OBJEDNATEL:	UNIVERZITA KARLOVA OVOČNÝ TRH 560/5, 116 36 PRAHA 1	
LÉKAŘSKÁ FAKULTA V HRADCI KRÁLOVÉ	ŠIMKOVA 870, 500 03 HRADEC KRÁLOVÉ	
AKCE:	LFHK - ERDF II: AV TECHNIKA - PROJEKTOVÁ DOKUMENTACE	
PROFESE:	AV TECHNIKA	
OBSAH VÝKRESU:	SCHÉMA ZAPOJENÍ EC3	
FORMÁT:	4 x A4	
DATUM:	03/2020	
STUPEŇ PD:	DPS	
REVIZE.:		
MĚŘÍTKO:		
PARÉ:	ČÍSLO VÝKRESU:	
	09	



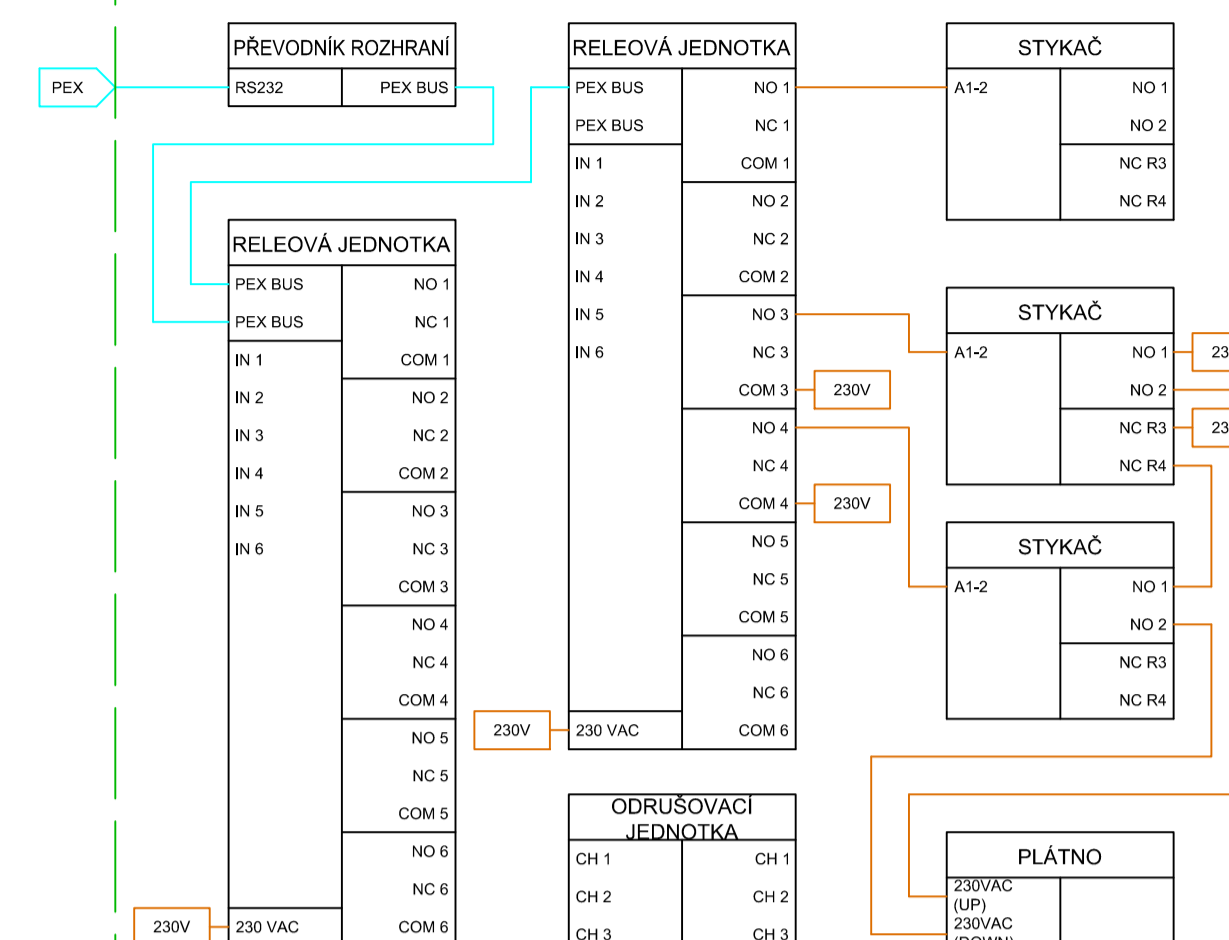
SEMINÁRNÍ MÍSTNOST EC 4 - 231B



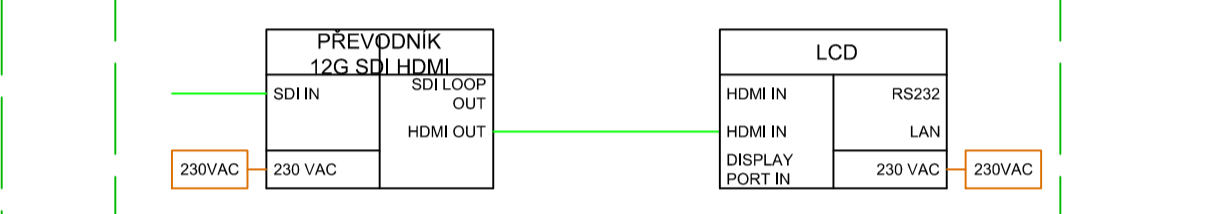
HLAVNÍ PROJEKTANT:	PRO MUSIC s.r.o., HORSKÁ 922, 541 01 TRUTNOV	
ZODPOVĚDNÝ PROJEKTANT:	VYPRACOVAL	KONTROLOVAL
	Ing. Tomáš Homola	Ing. Michal Konštický
		Ing. Tomáš Homola
OBJEDNATEL:	UNIVERZITA KARLOVA OVOČNÝ TRH 560/5, 116 36 PRAHA 1	
LÉKAŘSKÁ FAKULTA V HRADCI KRÁLOVÉ	ŠIMKOVA 870, 500 03 HRADEC KRÁLOVÉ	
AKCE:	LFHK - ERDF II: AV TECHNIKA - PROJEKTOVÁ DOKUMENTACE	
PROFESE:	AV TECHNIKA	
OBSAH VÝKRESU:	SCHÉMA ZAPOJENÍ EC4	
FORMÁT:	4 x A4	
DATUM:	03/2020	
STUPEŇ PD:	DPS	
REVIZE.:		
MĚŘÍTKO:		
PARÉ:	ČÍSLO VÝKRESU:	
	10	



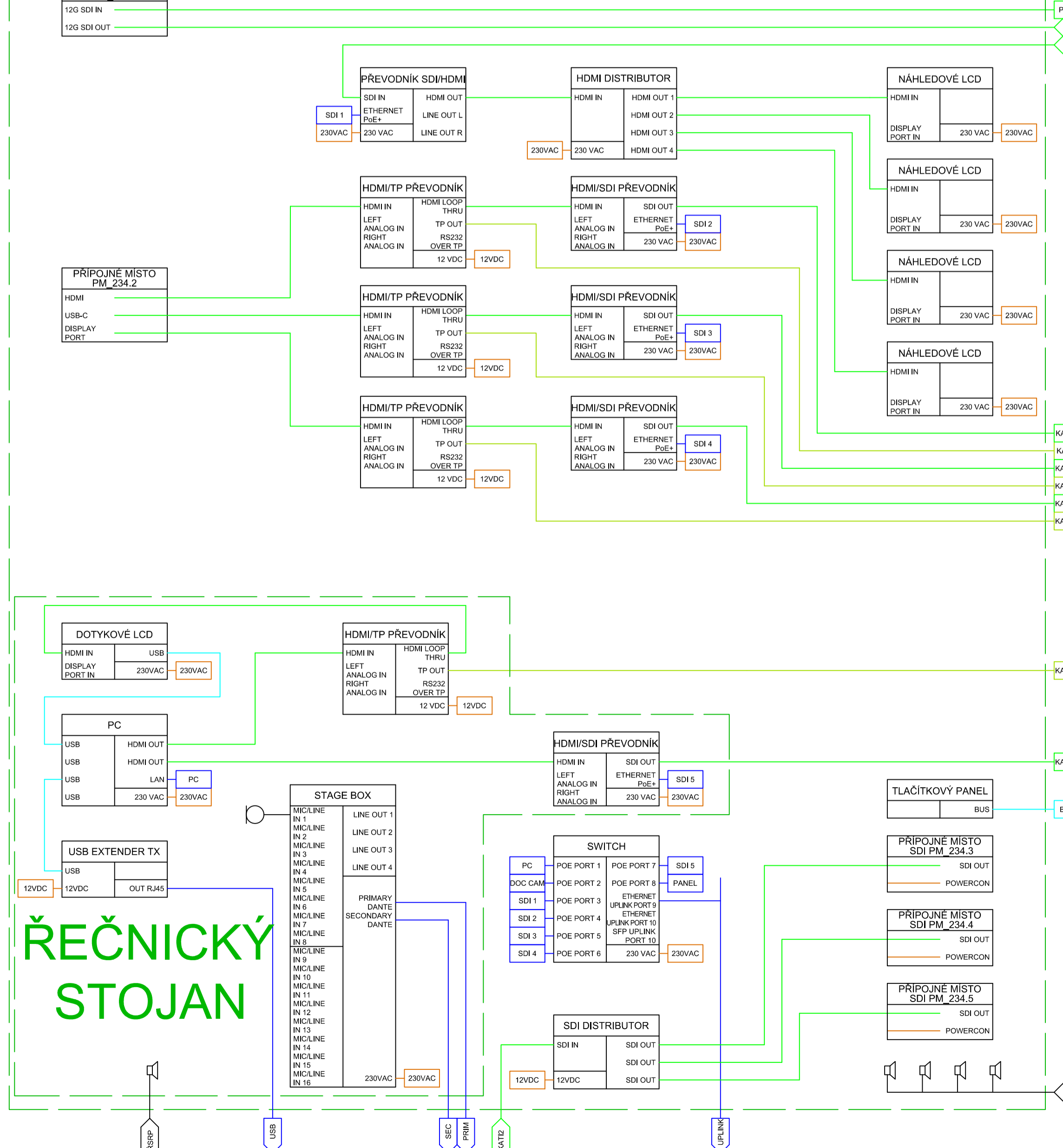
ROZVADĚČ SILNOPROUD



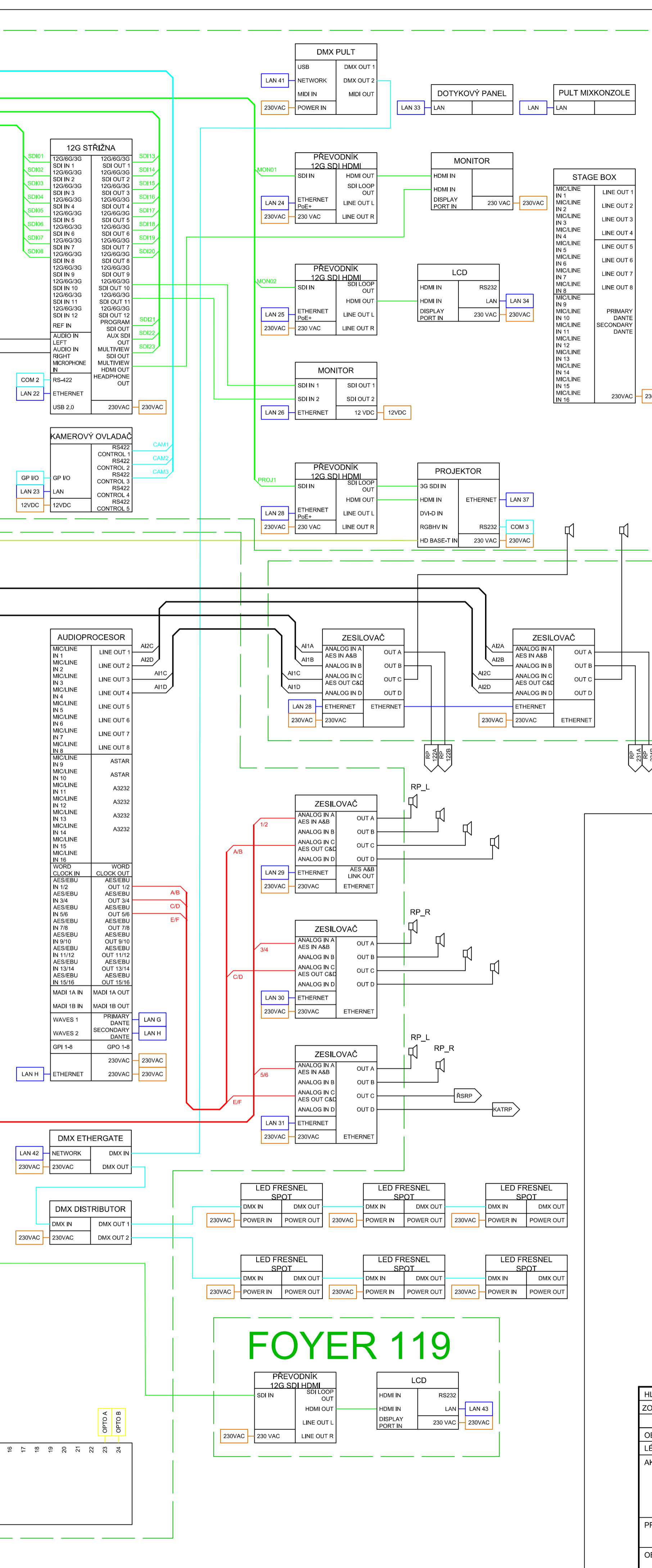
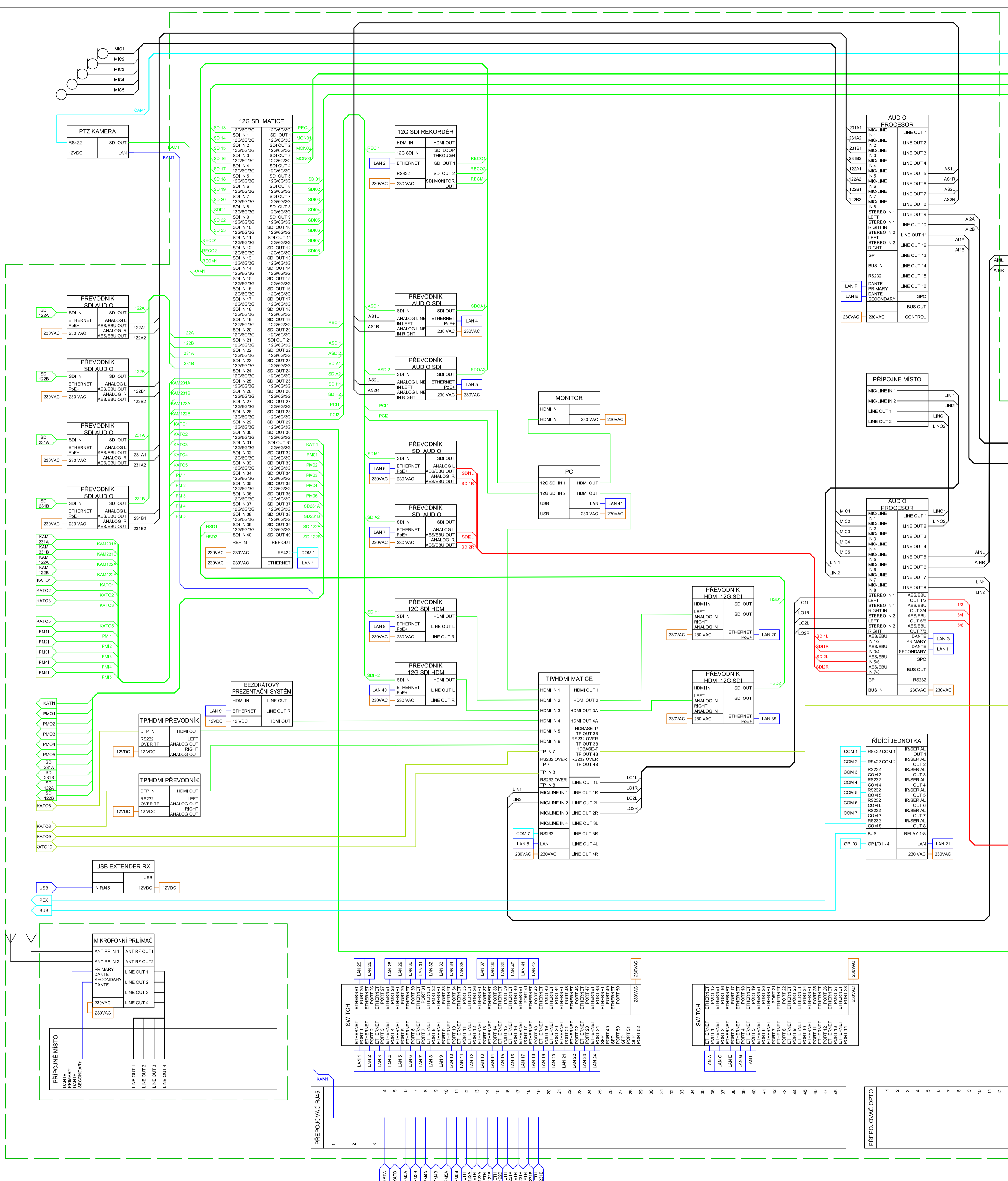
MOB. LCD



KATEDRA EC



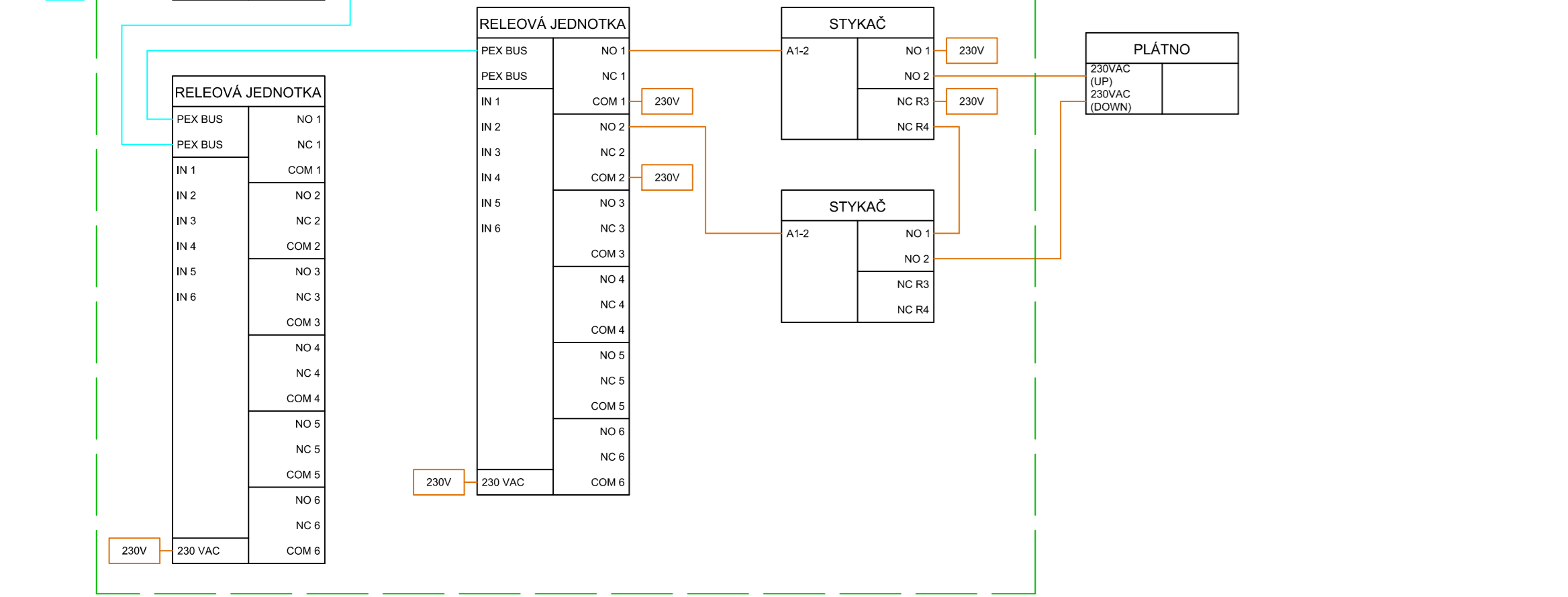
ŘEČNICKÝ STOJAN



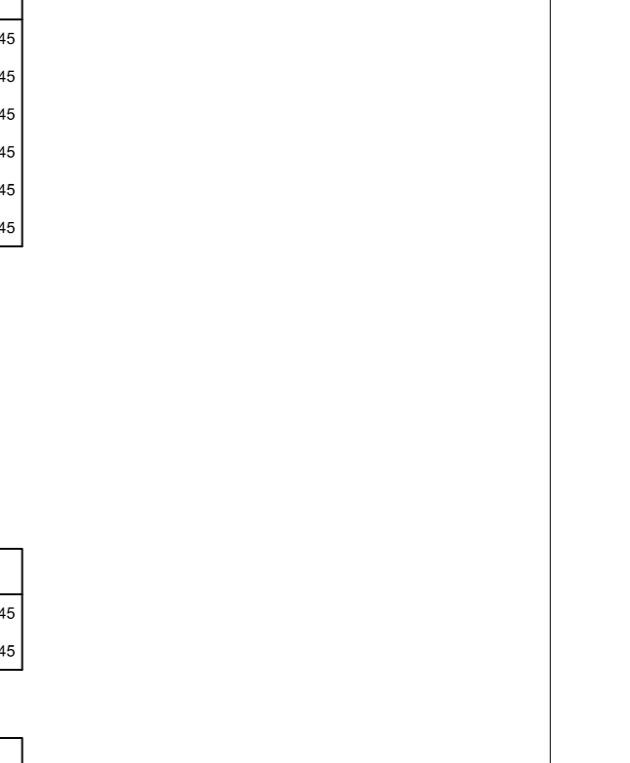
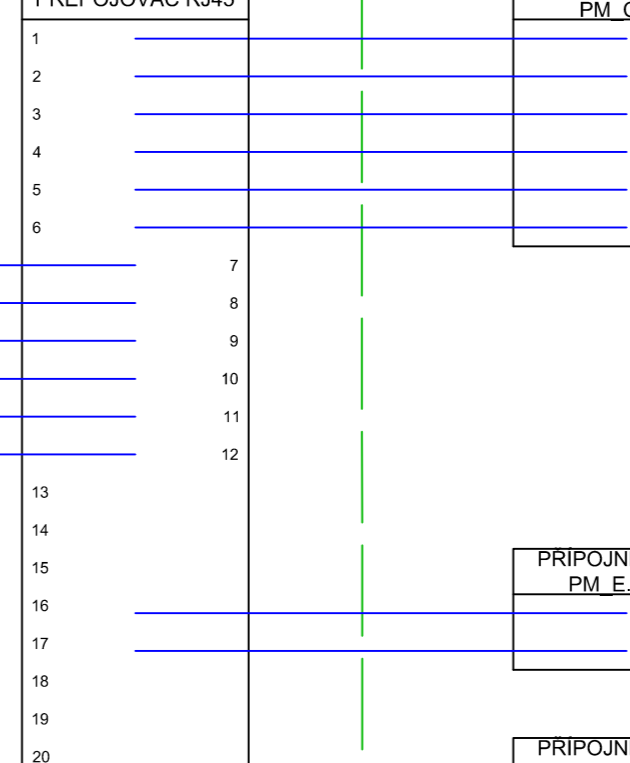
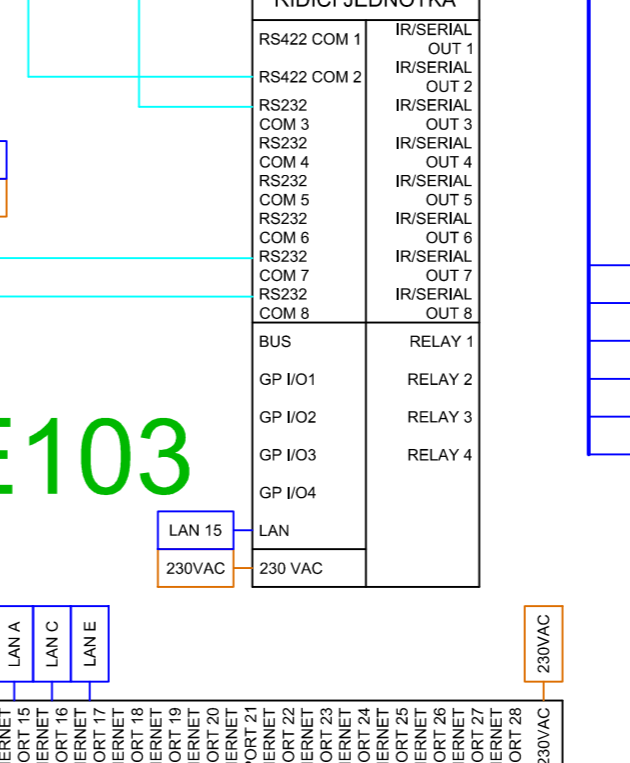
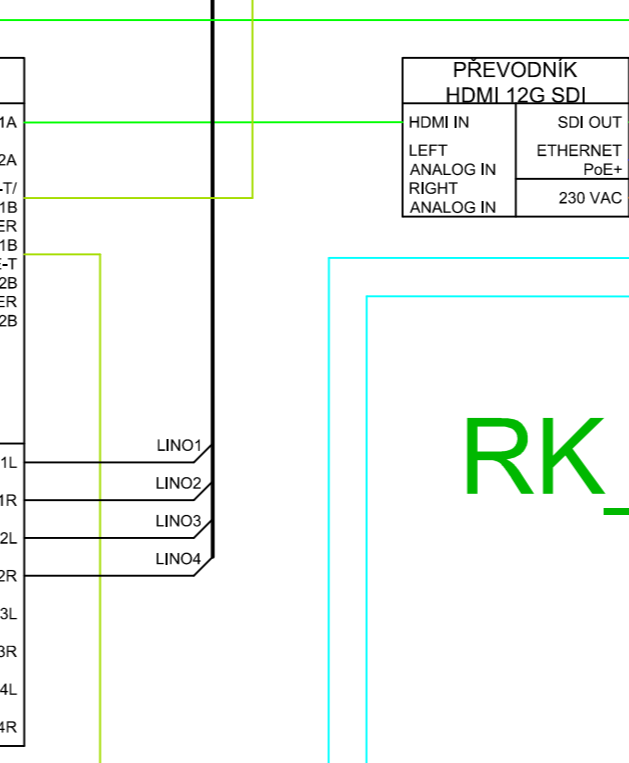
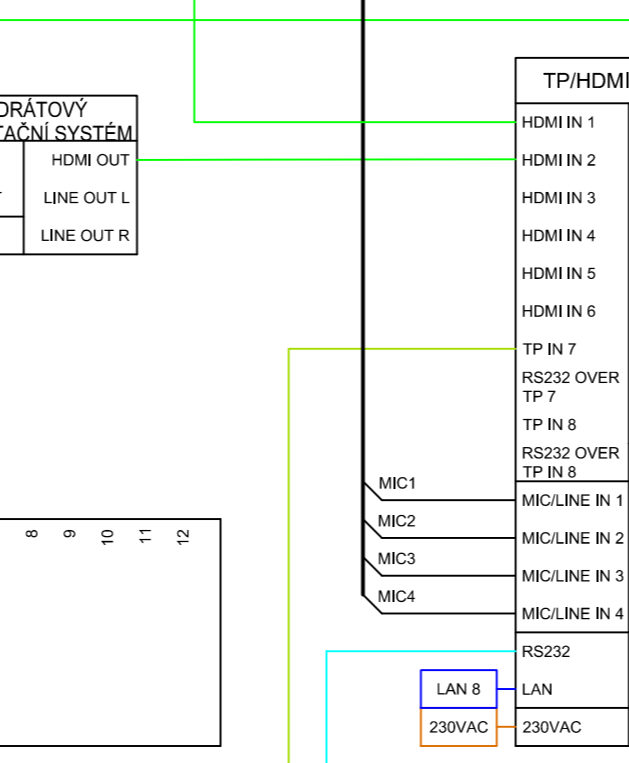
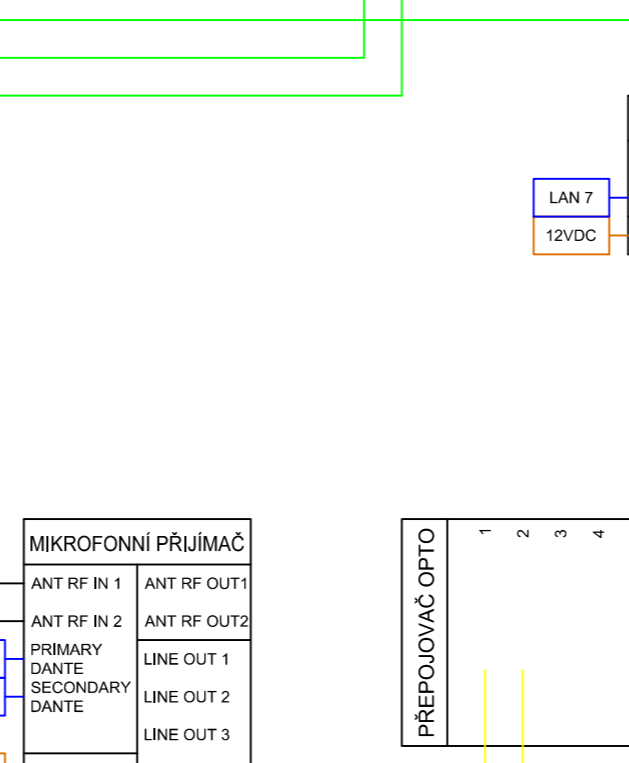
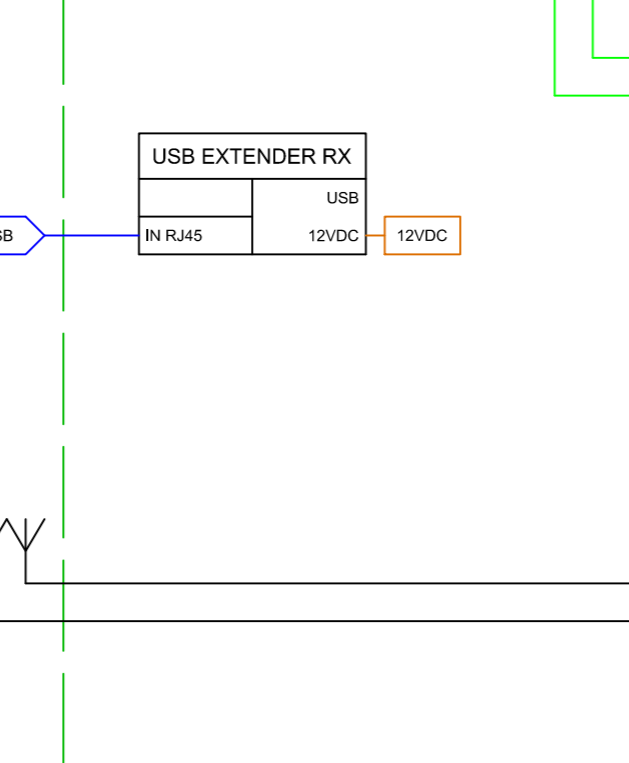
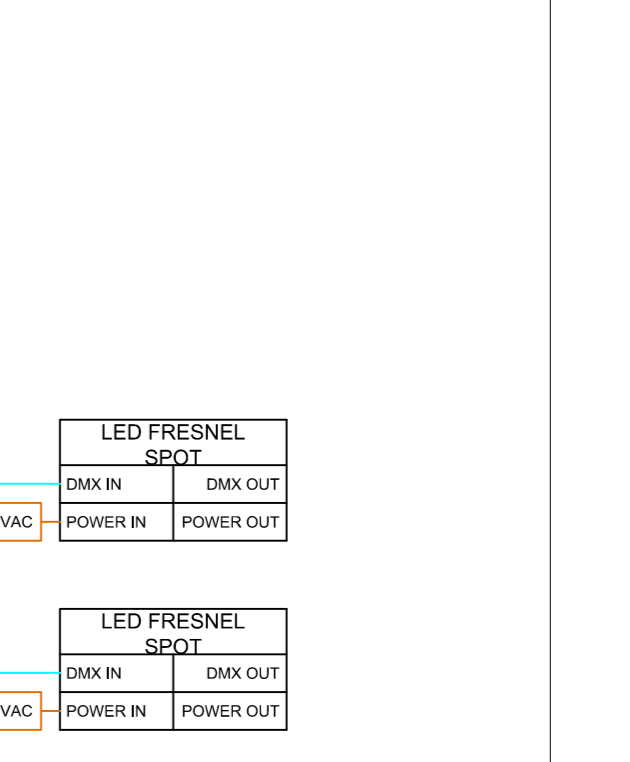
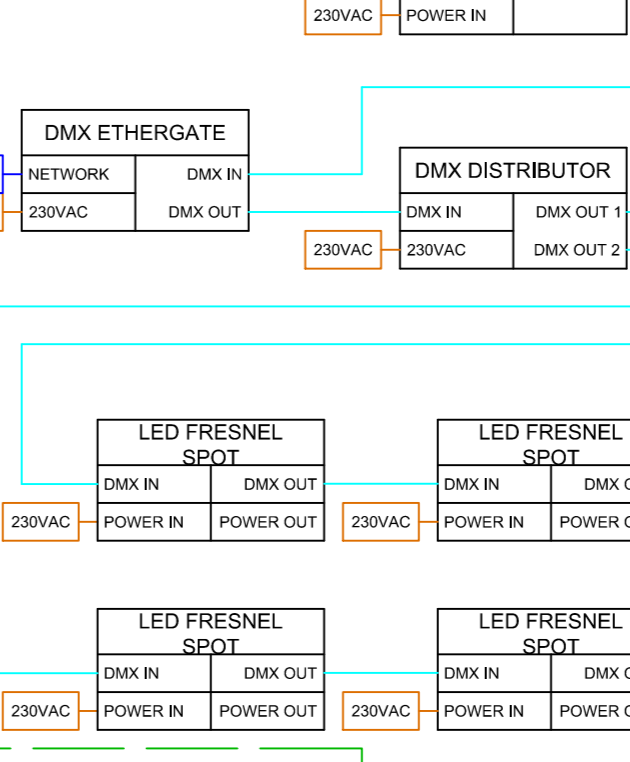
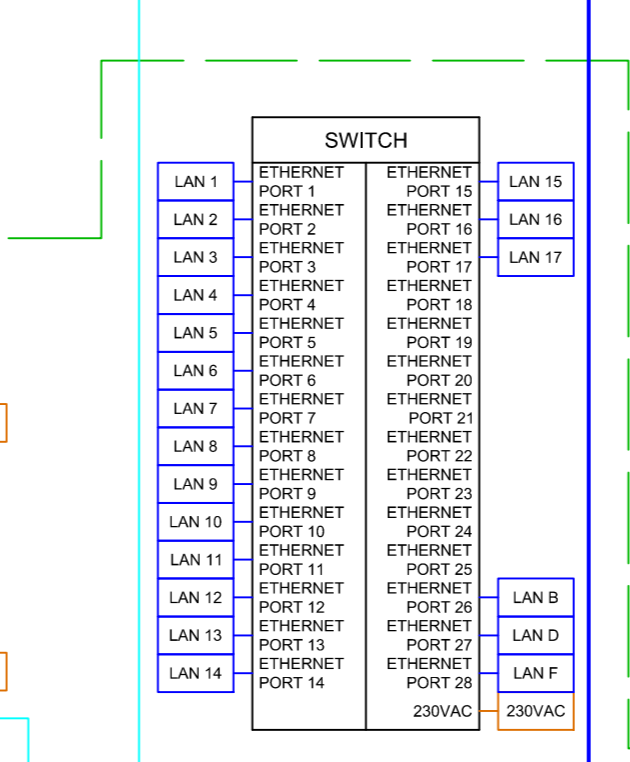
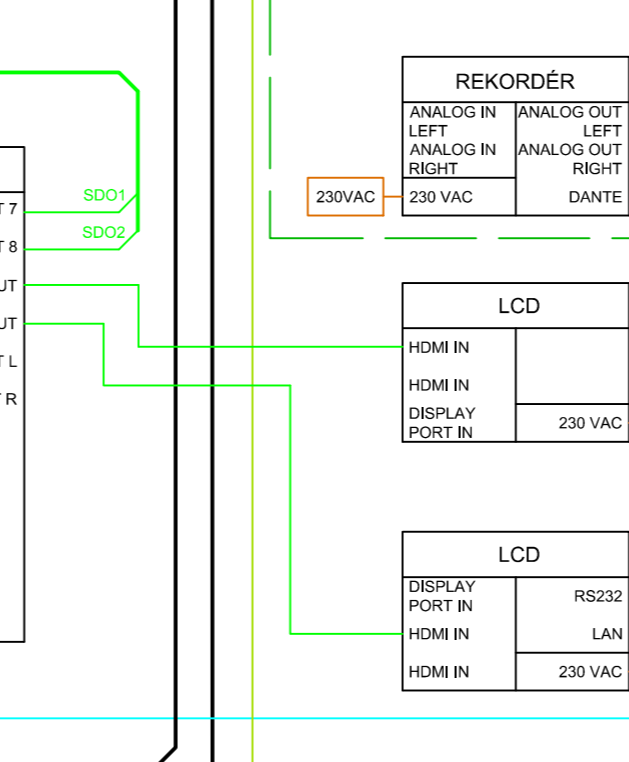
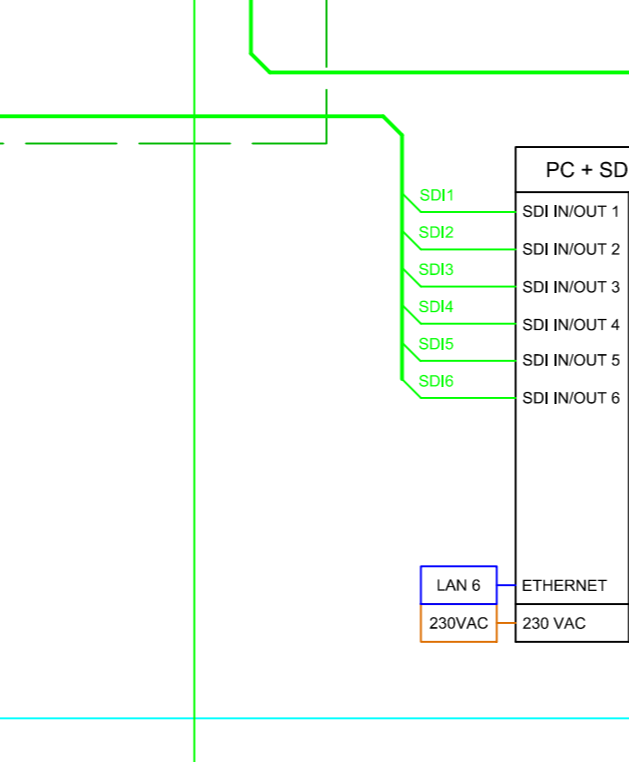
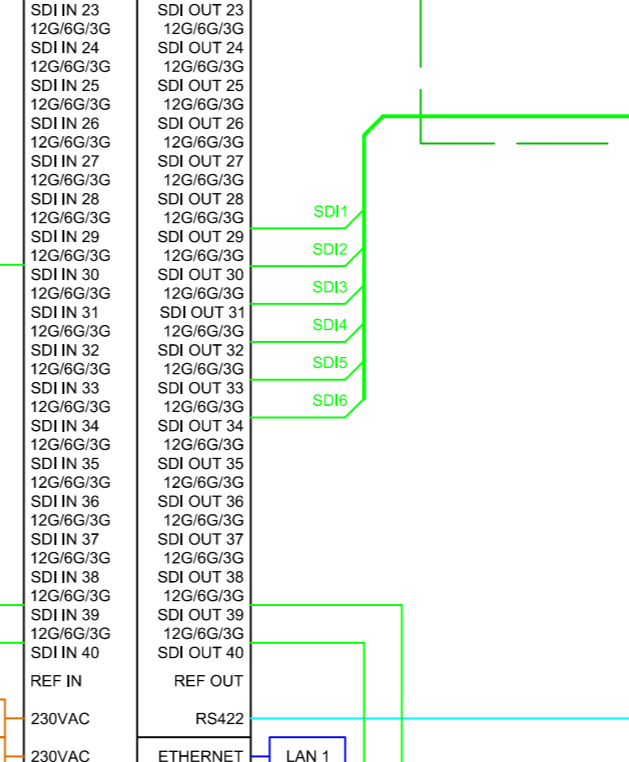
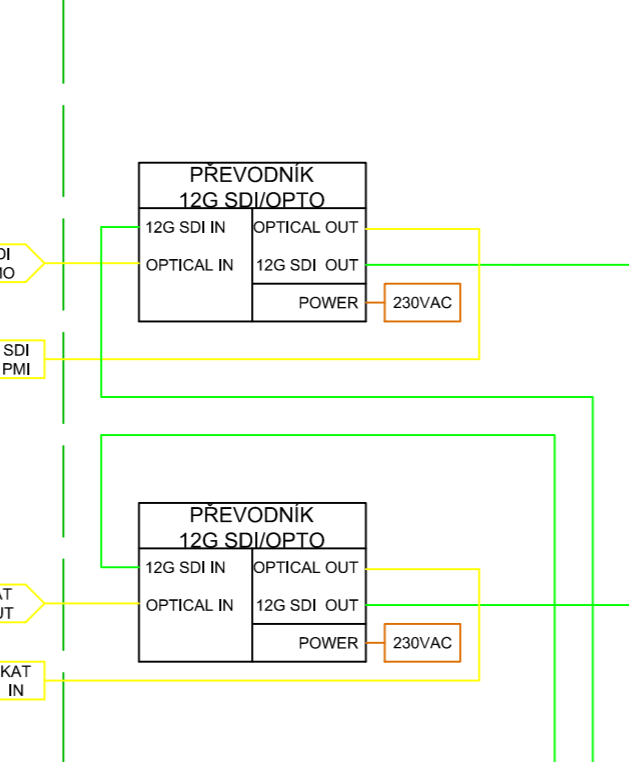
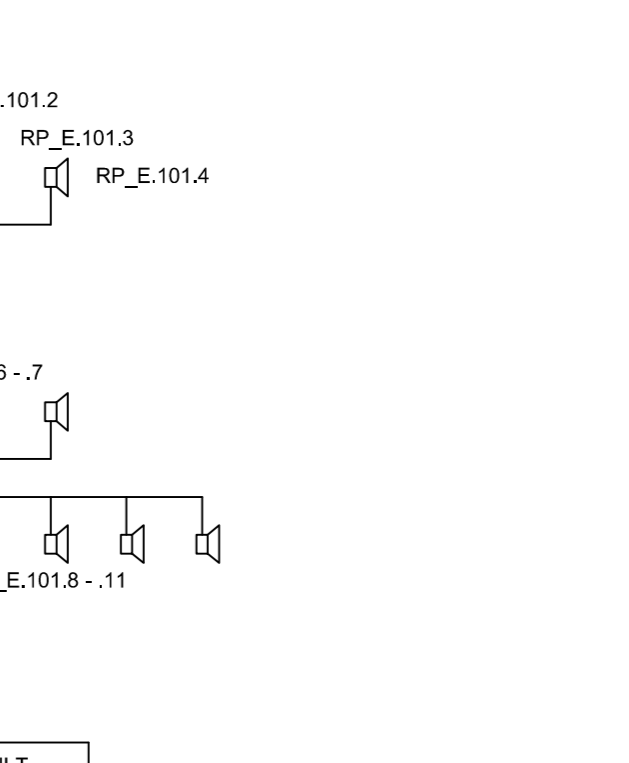
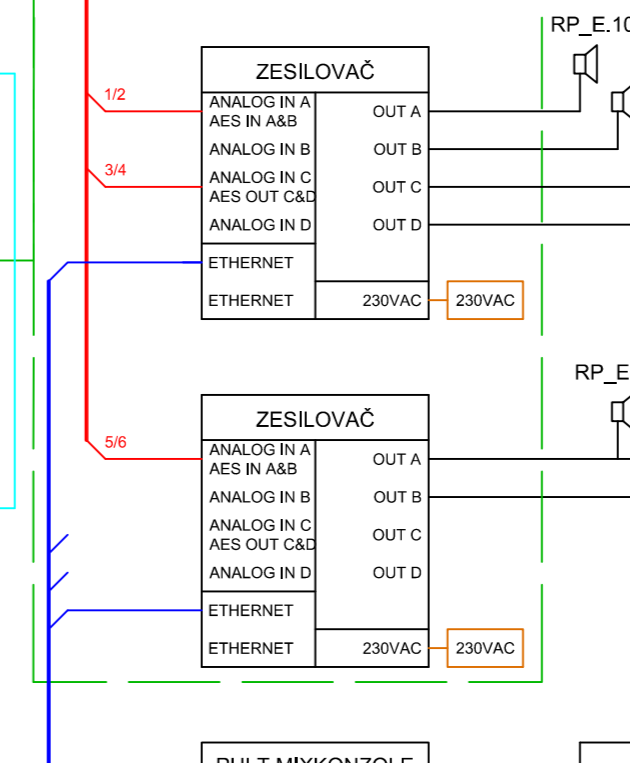
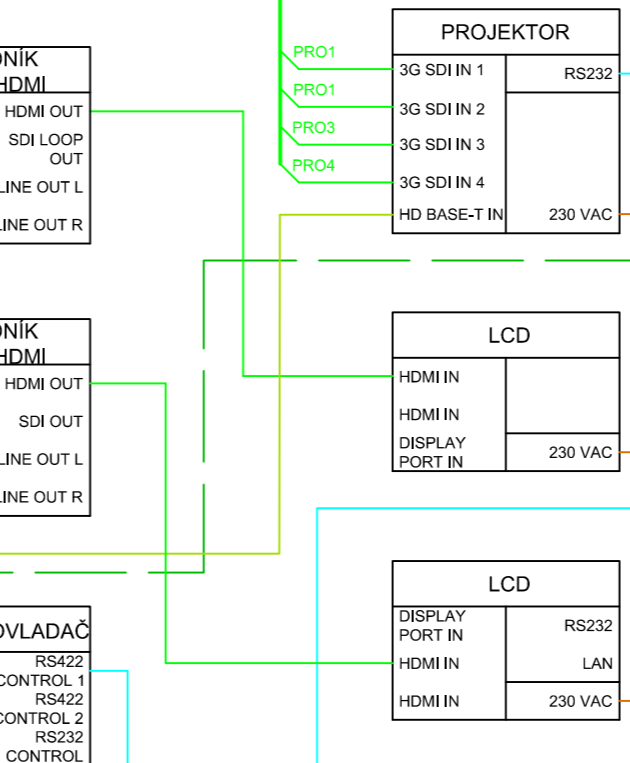
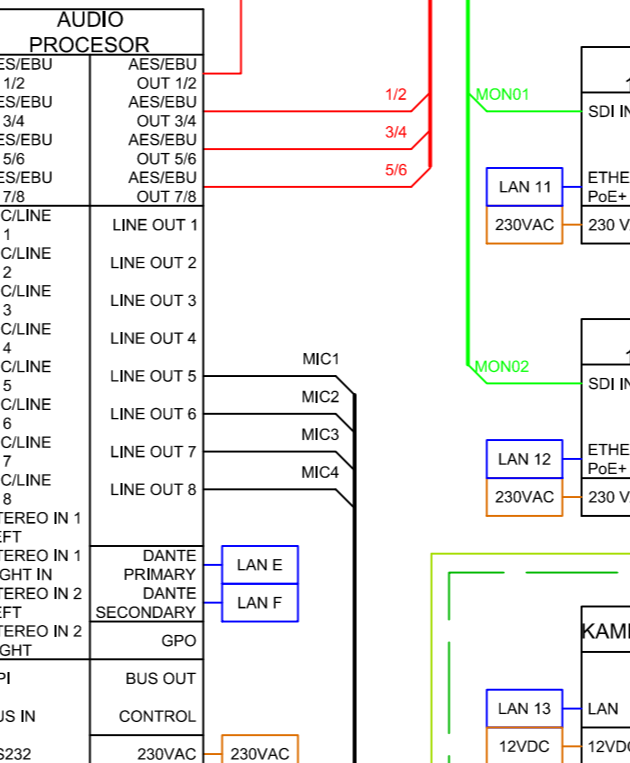
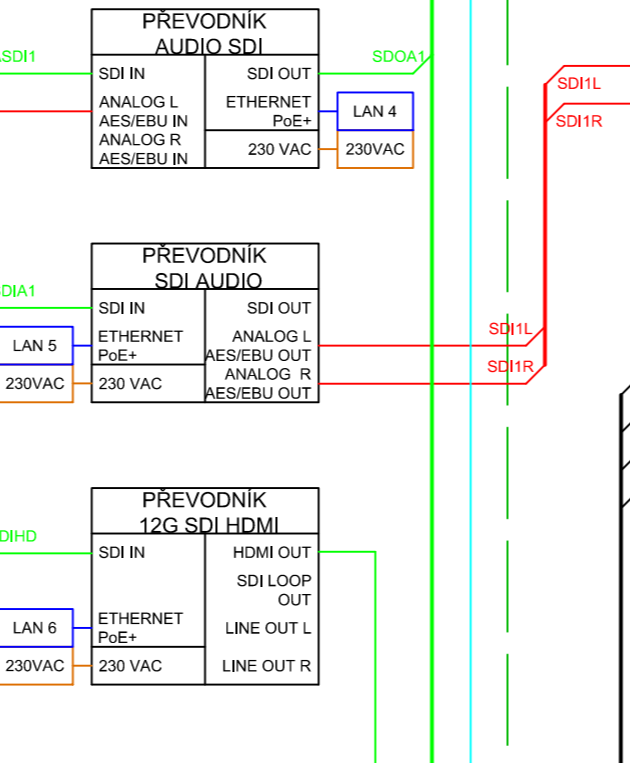
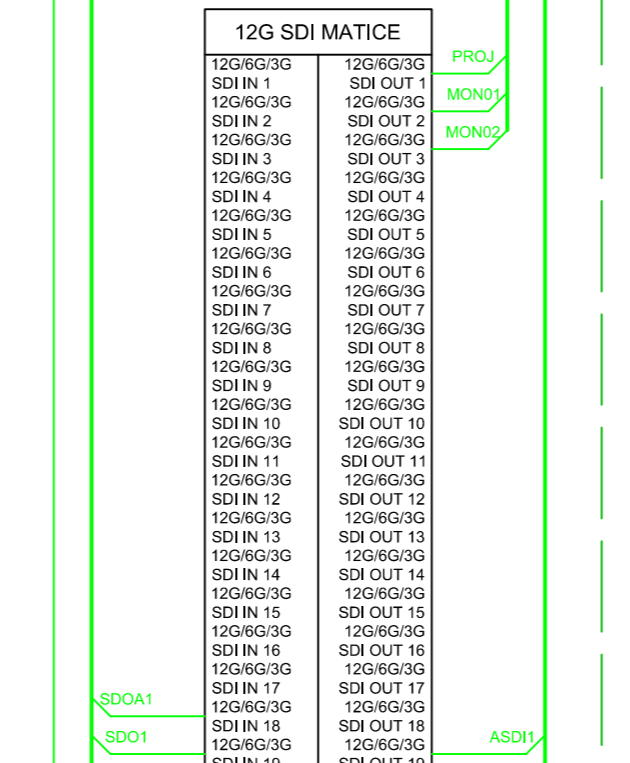
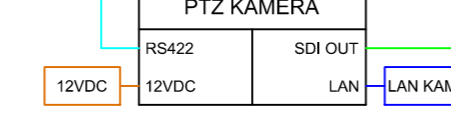
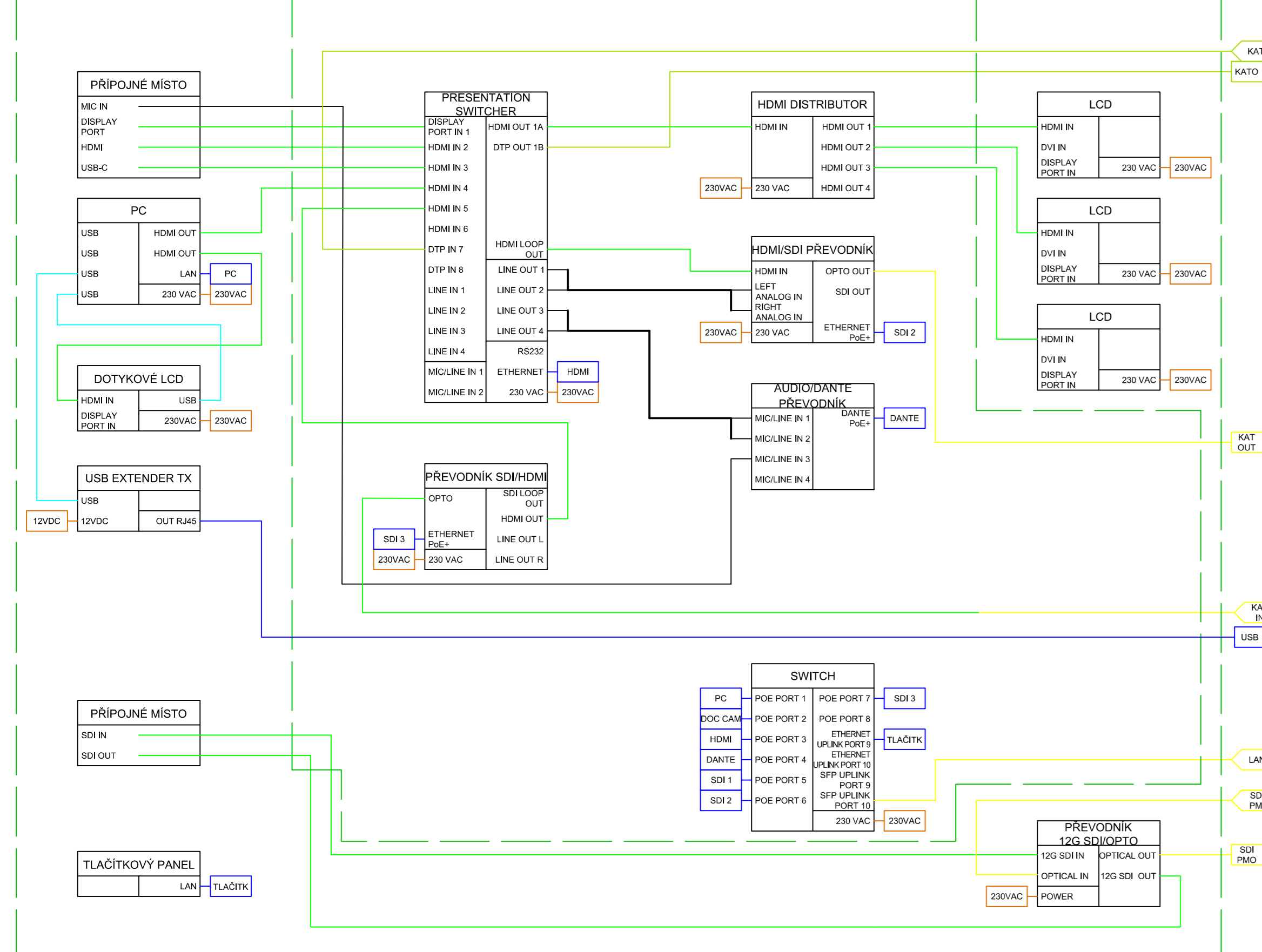
FOYER 119

HLAVNÍ PROJEKTANT:	PRO MUSIC s.r.o., HORSKÁ 922, 541 01 TRUTNOV	KONTROLOVAL:	PRO MUSIC s.r.o.	
ZOPOVEDNÝ PROJEKTANT:	VYPRACOVAL:	KONTROLOVAL:	PRO MUSIC s.r.o.	
Ing. Tomáš Homola		Ing. Michal Koršáček		
OBJEKDNÍMĚL:	UNIVERSITNÍ KARLOVA	OVČONÁ TRN 560/5, 116 30 PRAHA 1	FORMÁT:	12 x A4
AKCE:	LEKÁRSKÁ FAKULTA V HRADCI KRÁLOVÉ - ŠIMKOVA 870, 500 03 HRADEC KRÁLOVÉ		STUPĚŇ PD:	DPS
LFHK - ERDF II: AV TECHNKA - PROJEKTOVÁ DOKUMENTACE				
REFRESE:	AV TECHNIKA	ČÍSLO VÝKRESU:	11	
OBSAH VÝKRESU: SCHÉMA ZAPOJENÍ POSLUCHÁRNA EC				

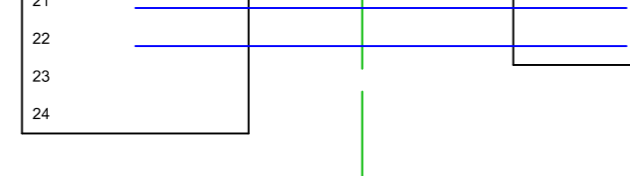
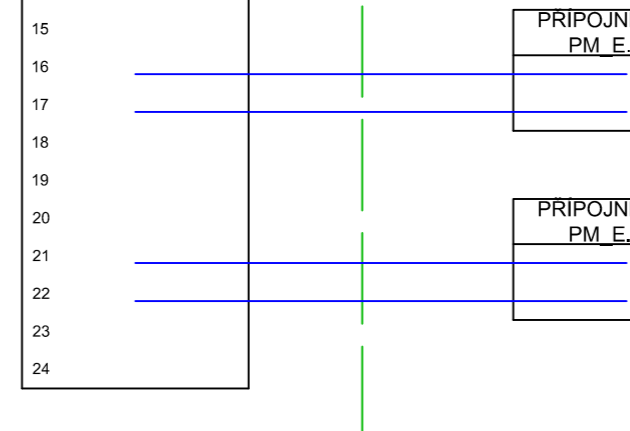
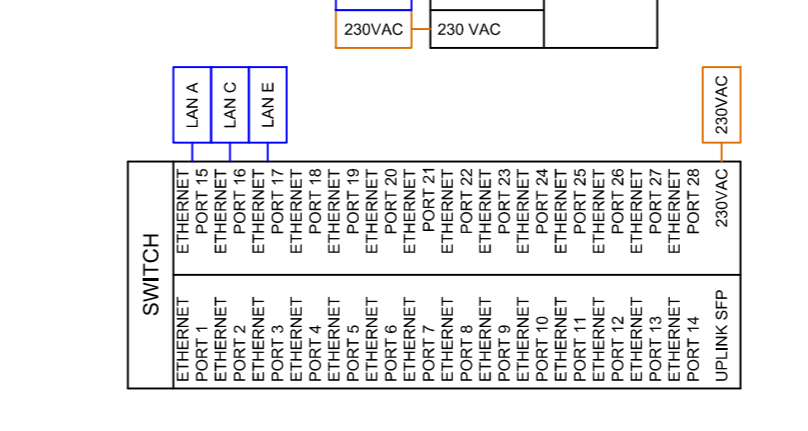
ROZVADĚČ SILNO



KATEDRA VELKÁ POSLUCHÁRNA LF



RK_E103



HLAVNÍ PROJEKTANT: PRO MUSIC s.r.o., HORSKÁ 922, 541 01 TRUTNOV		VYPRACOVAL: Ing. Tomáš Homola		KONTROLOVAL: Ing. Tomáš Homola	
ZODPOVĚDNÝ PROJEKTANT: Ing. Tomáš Homola		VYPRACOVAL: Ing. Michal Končáček		KONTROLOVAL: Ing. Tomáš Homola	
OBJEDNATEL: UNIVERZITA KARLOVA OVOČNÝ TRH 560/5, 116 36 PRAHA 1		LÉKÁRSKÁ FAKULTA V HRADCI KRÁLOVÉ ŠIMKOVA 870, 500 03 HRADEC KRÁLOVÉ		FORMÁT: 8 x A4	
AKCE: LFHK - ERDF II: AV TECHNIKA -		PROJEKTOVÁ DOKUMENTACE		DATUM: 03/2020	
PROFESE: AV TECHNIKA		REVIZE: DPS		STUPĚŇ PD: DPS	
OBSAH VÝKRESU: SCHÉMA ZAPOJENÍ VELKÁ POSLUCHÁRNA LF		MĚŘITKO: PARÉ:		ČÍSLO VÝKRESU: 12	

RK_230_1	
MÍSTNOST	230
AV TECHNOLOGIE + SCO	

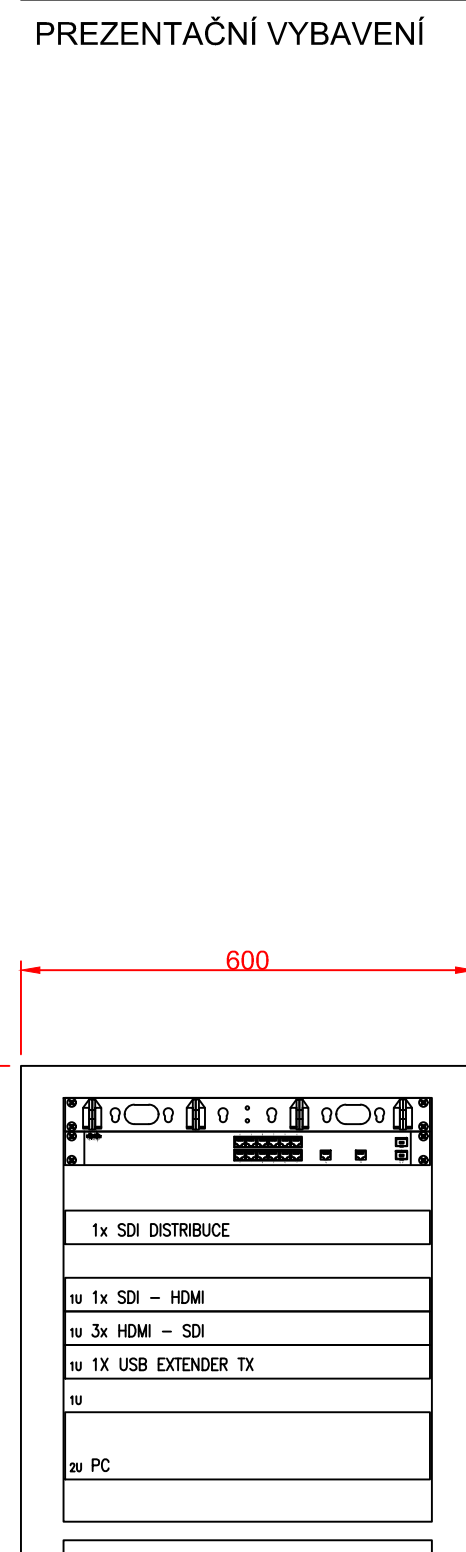
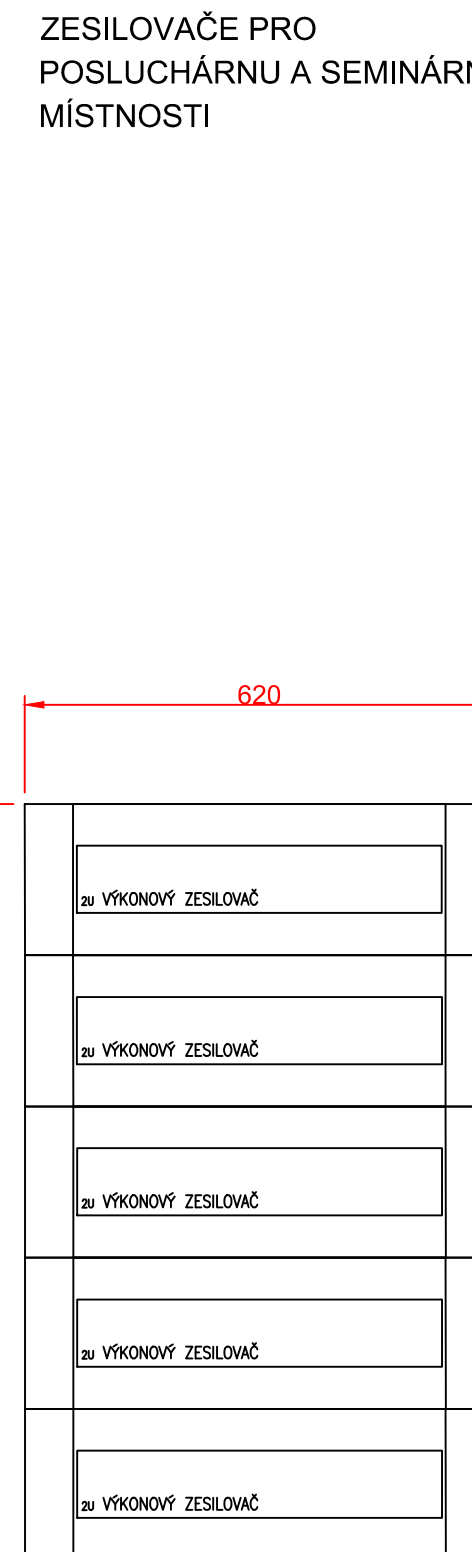
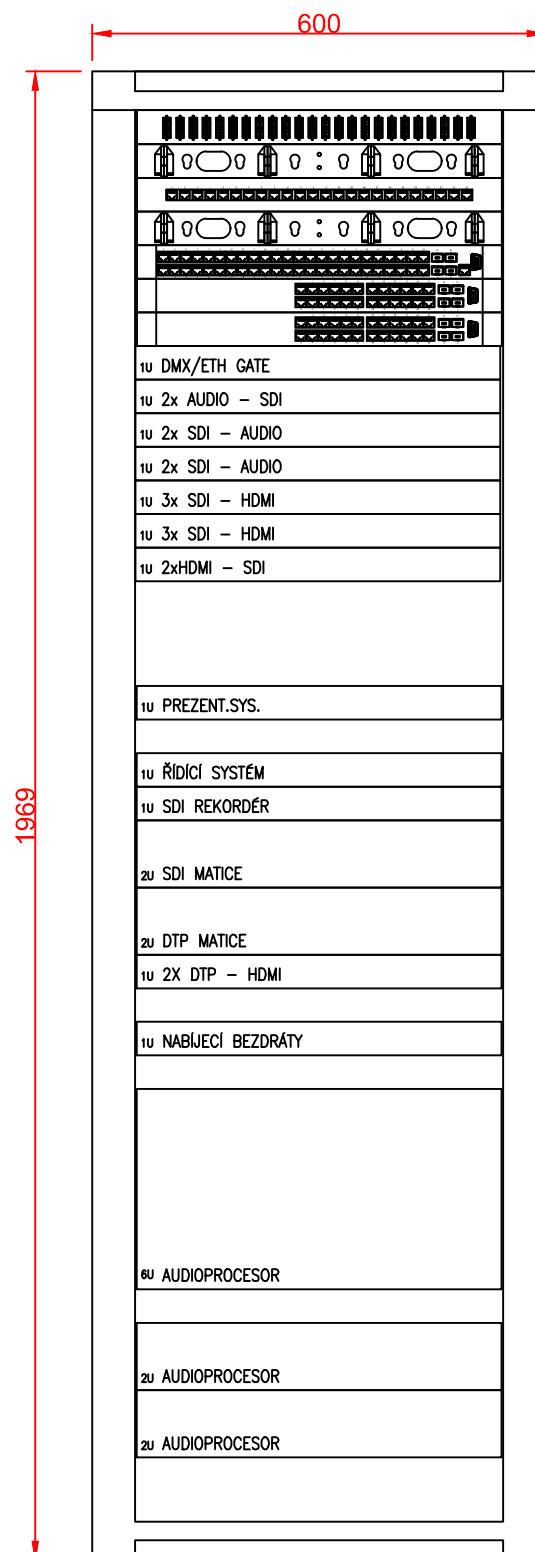
RK_230_2	
MÍSTNOST	230
AV TECHNOLOGIE	

RK_230_3, RK_230_4	
MÍSTNOST	235
AV TECHNOLOGIE	

RK_235A	
MÍSTNOST	235
AV TECHNOLOGIE	

RK_234_1	
MÍSTNOST	234
AV TECHNOLOGIE	

RK_234_2	
MÍSTNOST	234
AV TECHNOLOGIE	




4x RUČNÍ MIKROFON
8x BODYPACK + NÁHLAVNÍ MIKROFON

4x BODYPACK
4x NÁHLAVNÍ MIKROFON
4x KLOPOVÝ MIKROFON

PREZENTAČNÍ VYBAVENÍ

MIKROFONY KATEDRA

HLAVNÍ PROJEKTANT: PRO MUSIC s.r.o., HORSKÁ 922, 541 01 TRUTNOV		
ZODPOVĚDNÝ PROJEKTANT: Ing. Tomáš Homola	VYPRACOVAL: Ing. Michal Konšťacký	
OBJEDNATEL: UNIVERZITA KARLOVA OVOČNÝ TRH 560/5, 116 36 PRAHA 1		FORMÁT: 4 x A4
LÉKAŘSKÁ FAKULTA V HRADCI KRÁLOVÉ ŠIMKOVA 870, 500 03 HRADEC KRÁLOVÉ		DATUM: 03/2020
AKCE: LFHK - ERDF II: AV TECHNIKA - PROJEKTOVÁ DOKUMENTACE		STUPEŇ PD: DPS
		REVIZE:.
PROFESE: AV TECHNIKA		MĚŘÍTKO: 1:10
OBSAH VÝKRESU: RACKY EC		PARÉ: ČÍSLO VÝKRESU: 13

RK_230_1	
MÍSTNOST	230
AV TECHNOLOGIE + SCO	

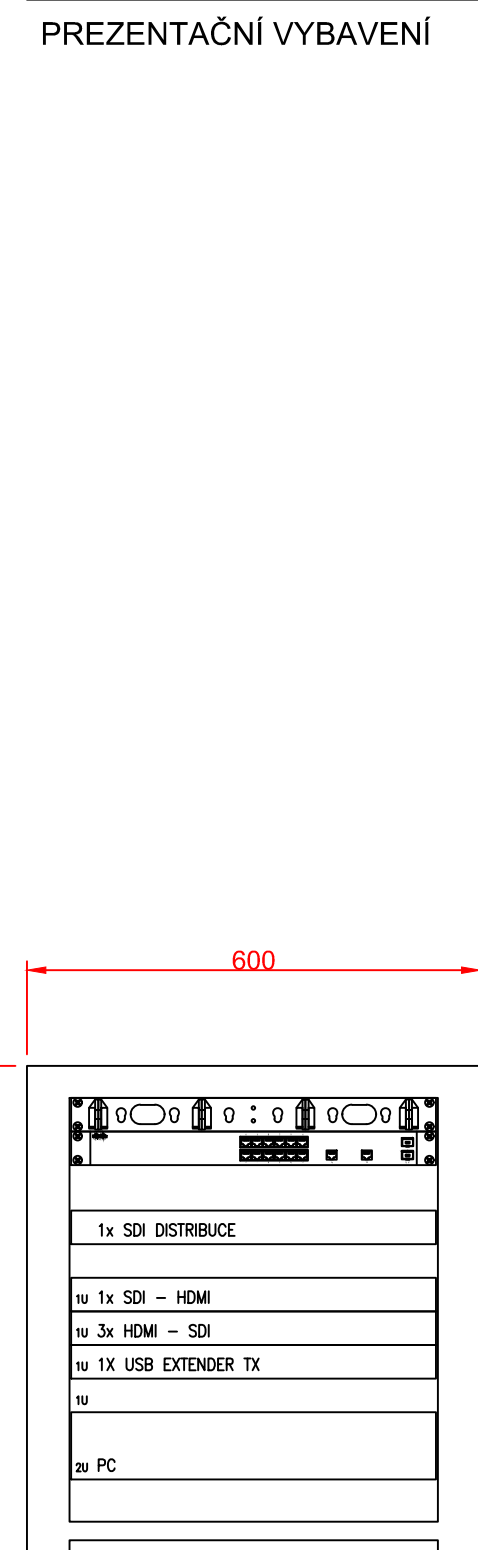
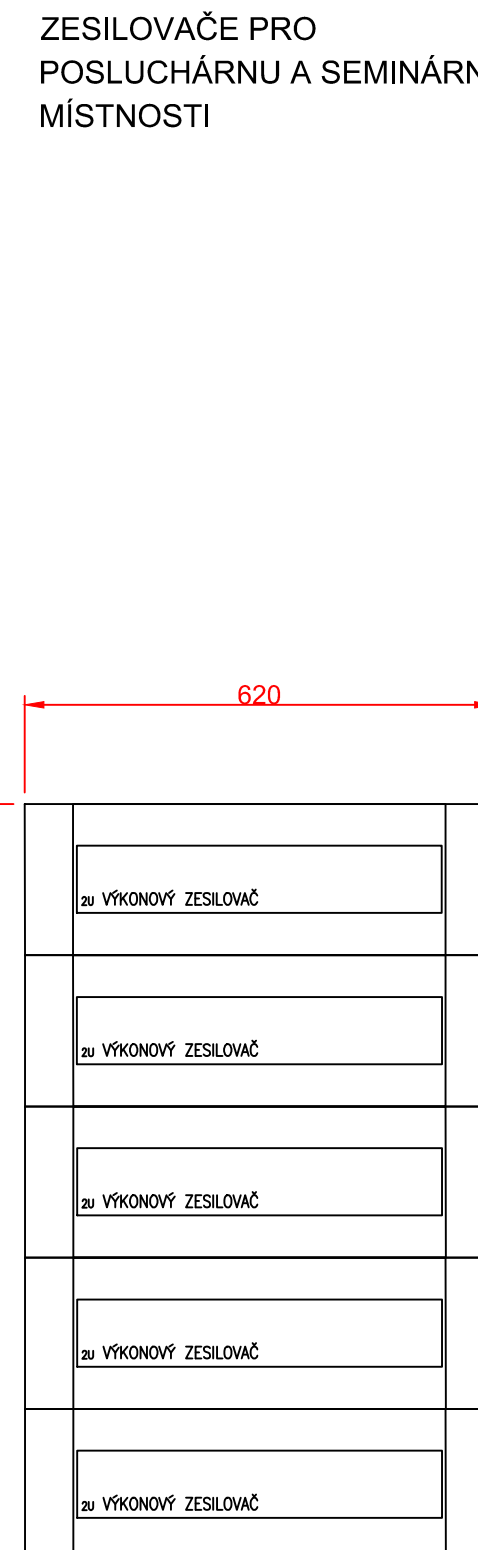
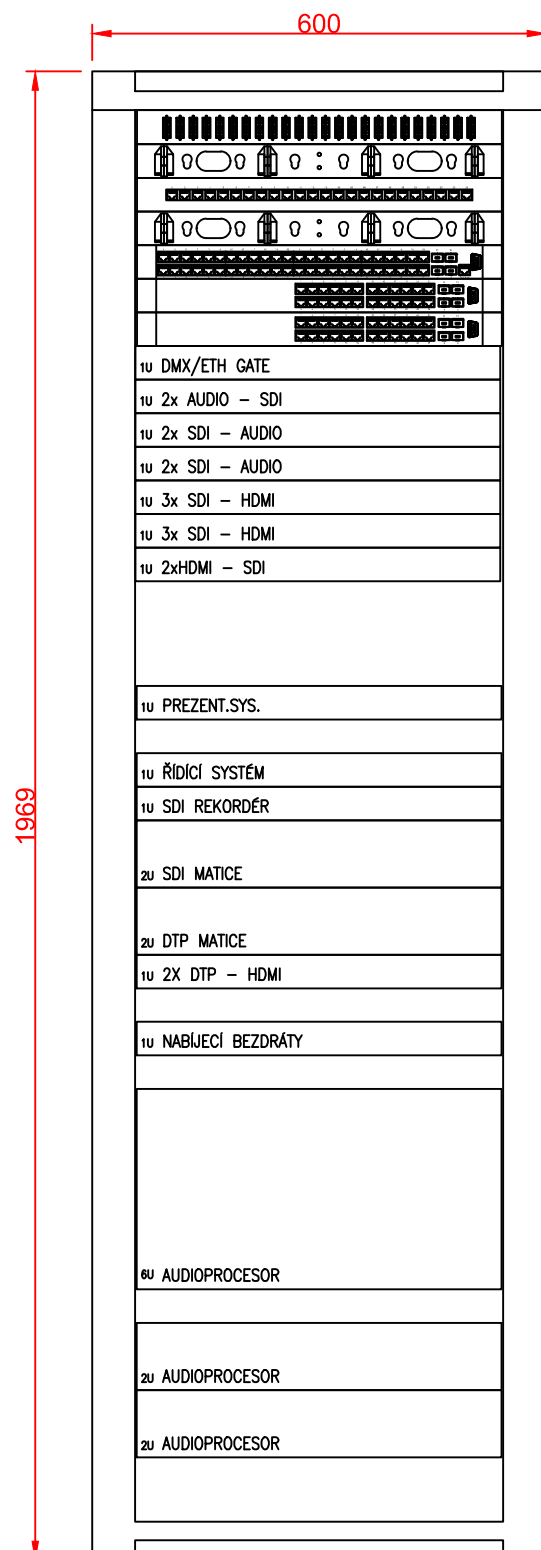
RK_230_2	
MÍSTNOST	230
AV TECHNOLOGIE	

RK_230_3, RK_230_4	
MÍSTNOST	235
AV TECHNOLOGIE	

RK_235A	
MÍSTNOST	235
AV TECHNOLOGIE	

RK_234_1	
MÍSTNOST	234
AV TECHNOLOGIE	

RK_234_2	
MÍSTNOST	234
AV TECHNOLOGIE	



4x RUČNÍ MIKROFON
8x BODYPACK + NÁHLAVNÍ MIKROFON

4x BODYPACK
4x NÁHLAVNÍ MIKROFON
4x KLOPOVÝ MIKROFON

HLAVNÍ PROJEKTANT: PRO MUSIC s.r.o., HORSKÁ 922, 541 01 TRUTNOV		
ZODPOVĚDNÝ PROJEKTANT: Ing. Tomáš Homola	VYPRACOVAL: Ing. Michal Konšťacký	
OBJEDNATEL: UNIVERZITA KARLOVA OVOČNÝ TRH 560/5, 116 36 PRAHA 1		FORMÁT: 4 x A4
LÉKAŘSKÁ FAKULTA V HRADCI KRÁLOVÉ ŠIMKOVA 870, 500 03 HRADEC KRÁLOVÉ		DATUM: 03/2020
AKCE: LFHK - ERDF II: AV TECHNIKA - PROJEKTOVÁ DOKUMENTACE		STUPEŇ PD: DPS
		REVIZE:.
PROFESE: AV TECHNIKA		MĚŘÍTKO: 1:10
OBSAH VÝKRESU: RACKY VELKÁ POSLUCHÁRNA LF		PARÉ: ČÍSLO VÝKRESU: 14

HLAVNÍ PROJEKTANT:		PRO MUSIC s.r.o., HORSKÁ 922, 541 01 TRUTNOV			
ZODPOVĚDNÝ PROJEKTANT	VYPRACOVAL	KONTROLOVAL			
Ing. Tomáš Homola	Ing. Michal Konštický	Ing. Tomáš Homola			
OBJEDNATEL:		UNIVERZITA KARLOVA OVOCNÝ TRH 560/5, 116 36 PRAHA 1		FORMÁT:	13 x A4
LÉKAŘSKÁ FAKULTA V HRADCI KRÁLOVÉ		ŠIMKOVA 870, 500 03 HRADEC KRÁLOVÉ		DATUM:	03/2020
AKCE: LFHK - ERDF II: AV TECHNIKA - PROJEKTOVÁ DOKUMENTACE				STUPEŇ PD:	DPS
				REVIZE.:	
				MĚŘÍTKO:	
				PARÉ:	ČÍSLO VÝKRESU:
PROFESE:		AV TECHNIKA			KK
OBSAH VÝKRESU:		KABELOVÁ KNIHA			

Název projektu:	LF HK UK
Budova:	EC
Dokument:	Kabelová kniha
Prostor:	EC 1

KABEL					POZN.	ZAČÁTEK		KONEC	
druh	číslo	(m)	typ	funkce		místnost	ZAŘÍZ.	místnost	ZAŘÍZENÍ
QD	501	20	Cat6A	Data	Rack AV techniky - 4k PTZ Kamera	122a	RK_122A	122a	PTZ_122A
QV	301	20	SDI	Video	Rack AV techniky - 4k PTZ Kamera	122a	RK_122A	122a	PTZ_122A
QV	302	20	SDI	Video	Rack AV techniky - 4k PTZ Kamera	122a	RK_122A	122a	PTZ_122A
QV	303	16	SDI	Video	Rack AV techniky - Stávající projektor	122a	RK_122A	122a	DP_122A
QV	304	16	Cat6A	Video	Rack AV techniky - Stávající projektor	122a	RK_122A	122a	DP_122A
QD	502	16	Cat6A	Data	Rack AV techniky - Stávající projektor	122a	RK_122A	122a	DP_122A
QD	503	13	Cat6A	Data	Rack AV techniky - Rozvaděč silnoproud Recepce	122a	RK_122A	121	RS_121
QP	701	16	CXKH-R 4x1,5	Power	Rozvaděč silnoproud Recepce - Plátno	121	RS_121	122a	PL_122A

Rekapitulace	Délka [m]	Délka s rezervou 20% [m]
Cat6A	65	80
SDI	56	70
CXKH-R 4x1,5	16	20

Název projektu:	LF HK UK
Budova:	EC
Dokument:	Kabelová kniha
Prostor:	EC 2

KABEL					POZN.	ZAČÁTEK		KONEC	
druh	číslo	(m)	typ	funkce		místnost	ZAŘÍZ.	místnost	ZAŘÍZENÍ
QD	501	18	Cat6A	Data	Rack AV techniky - 4k PTZ Kamera	122b	RK_122B	122b	PTZ_122B
QV	301	18	SDI	Video	Rack AV techniky - 4k PTZ Kamera	122b	RK_122B	122b	PTZ_122B
QV	302	18	SDI	Video	Rack AV techniky - 4k PTZ Kamera	122b	RK_122B	122b	PTZ_122B
QV	303	17	SDI	Video	Rack AV techniky - Stávající projektor	122b	RK_122B	122b	DP_122B
QV	304	17	Cat6A	Video	Rack AV techniky - Stávající projektor	122b	RK_122B	122b	DP_122B
QD	502	17	Cat6A	Data	Rack AV techniky - Stávající projektor	122b	RK_122B	122b	DP_122B
QD	503	31	Cat6A	Data	Rack AV techniky - Rozvaděč silnoproud Receptce	122b	RK_122B	121	RS_121
QP	701	34	CXKH-R 4x1,5	Power	Rozvaděč silnoproud Receptce - Plátno	121	RS_121	122b	PL_122B

Rekapitulace	Délka [m]	Délka s rezervou 20% [m]
Cat6A	83	100
SDI	53	70
CXKH-R 4x1,5	34	50

Název projektu:	LF HK UK
Budova:	EC
Dokument:	Kabelová kniha
Prostor:	EC 3

KABEL					POZN.	ZAČÁTEK		KONEC	
druh	číslo	(m)	typ	funkce		místnost	ZAŘÍZ.	místnost	ZAŘÍZENÍ
QD	501	21	Cat6A	Data	Rack AV techniky - 4k PTZ Kamera	231a	RK_231A	231a	PTZ_231A
QV	301	21	SDI	Video	Rack AV techniky - 4k PTZ Kamera	231a	RK_231A	231a	PTZ_231A
QV	302	21	SDI	Video	Rack AV techniky - 4k PTZ Kamera	231a	RK_231A	231a	PTZ_231A
QV	303	17	SDI	Video	Rack AV techniky - Stávající projektor	231a	RK_231A	231a	DP_231A
QV	304	17	Cat6A	Video	Rack AV techniky - Stávající projektor	231a	RK_231A	231a	DP_231A
QD	502	17	Cat6A	Data	Rack AV techniky - Stávající projektor	231a	RK_231A	231a	DP_231A
QD	503	15	Cat6A	Data	Rack AV techniky - Rozvaděč silnoproud Recepce	231a	RK_231A	121	RS_121
QP	701	17	CXKH-R 4x1,5	Power	Rozvaděč silnoproud Recepce - Plátno	121	RS_121	231a	PL_231A

Rekapitulace	Délka [m]	Délka s rezervou 20% [m]
Cat6A	70	90
SDI	59	80
CXKH-R 4x1,5	17	30

Název projektu:	LF HK UK
Budova:	EC
Dokument:	Kabelová kniha
Prostor:	EC 4

KABEL					POZN.	ZAČÁTEK		KONEC	
druh	číslo	(m)	typ	funkce		místnost	ZAŘÍZ.	místnost	ZAŘÍZENÍ
QD	501	18	Cat6A	Data	Rack AV techniky - 4k PTZ Kamera	231b	RK_231B	231b	PTZ_231B
QV	301	18	SDI	Video	Rack AV techniky - 4k PTZ Kamera	231b	RK_231B	231b	PTZ_231B
QV	302	18	SDI	Video	Rack AV techniky - 4k PTZ Kamera	231b	RK_231B	231b	PTZ_231B
QV	303	17	SDI	Video	Rack AV techniky - Stávající projektor	231b	RK_231B	231b	DP_231B
QV	304	17	Cat6A	Video	Rack AV techniky - Stávající projektor	231b	RK_231B	231b	DP_231B
QD	502	17	Cat6A	Data	Rack AV techniky - Stávající projektor	231b	RK_231B	231b	DP_231B
QD	503	33	Cat6A	Data	Rack AV techniky - Rozvaděč silnoproud Recepce	231b	RK_231B	121	RS_121
QP	701	35	CXKH-R 4x1,5	Power	Rozvaděč silnoproud Recepce - Plátno	121	RS_121	231b	PL_231B

Rekapitulace	Délka [m]	Délka s rezervou 20% [m]
Cat6A	85	110
SDI	53	70
CXKH-R 4x1,5	35	50

Název projektu:	LF HK UK
Budova:	EC
Dokument:	Kabelová kniha
Prostor:	EC

KABEL					POZN.	ZAČÁTEK		KONEC	
druh	číslo	(m)	typ	funkce		místnost	ZAŘÍZ.	místnost	ZAŘÍZENÍ
QA	101	35	4x4	Audio	Stojan AV techniky - Reprosoustava Levá	235A	RK_235A	234	RP_234.1
QA	102	35	4x4	Audio	Stojan AV techniky - Reprosoustava Levá	235A	RK_235A	234	RP_234.1
QA	103	35	4x4	Audio	Stojan AV techniky - Reprosoustava Levá - Subwoofer	235A	RK_235A	234	RP_234.1
QA	104	55	4x4	Audio	Stojan AV techniky - Reprosoustava Pravá	235A	RK_235A	234	RP_234.2
QA	105	55	4x4	Audio	Stojan AV techniky - Reprosoustava Pravá	235A	RK_235A	234	RP_234.2
QA	106	55	4x4	Audio	Stojan AV techniky - Reprosoustava Pravá - Subwoofer	235A	RK_235A	234	RP_234.2
QP	701	50	CXKH-R 4x1,5	Napájení	Stojan AV techniky - Plátno	235A	RK_235A	234	PL_234
QD	501	10	Cat6A	Data	Stojan AV techniky - Rozvaděč silnoproud	235A	RK_235A	230	RS_230
QV	301	25	SDI	Vídeo	Stojan AV techniky - 4k PTZ Kamera - SDI	235A	RK_235A	234	PTZ_234.1
QV	302	25	SDI	Vídeo	Stojan AV techniky - 4k PTZ Kamera - SDI	235A	RK_235A	234	PTZ_234.1
QD	502	25	Cat6A	Data	Stojan AV techniky - 4k PTZ Kamera - RS422	235A	RK_235A	234	PTZ_234.1
QD	503	25	Cat6A	Data	Stojan AV techniky - 4k PTZ Kamera - LAN	235A	RK_235A	234	PTZ_234.1
QA	107	48	1x2x0,22	Audio	Stojan AV techniky - Stropní ruchový mikrofon	235A	RK_235A	234	MIC_234.1
QA	108	30	1x2x0,22	Audio	Stojan AV techniky - Stropní ruchový mikrofon	235A	RK_235A	234	MIC_234.2
QA	109	35	1x2x0,22	Audio	Stojan AV techniky - Stropní ruchový mikrofon	235A	RK_235A	234	MIC_234.3
QA	110	25	1x2x0,22	Audio	Stojan AV techniky - Stropní ruchový mikrofon	235A	RK_235A	234	MIC_234.4
QA	111	30	1x2x0,22	Audio	Stojan AV techniky - Stropní ruchový mikrofon	235A	RK_235A	234	MIC_234.5
QP	702	15	Koax 50	RF	Stojan AV techniky - Anténa	235A	RK_235A	234	ANT_234.1
QP	703	19	Koax 50	RF	Stojan AV techniky - Anténa	235A	RK_235A	234	ANT_234.2
QD	504	40	DMX	Data	Stojan AV techniky - Scénické osvětlení	235A	RK_235A	234	SC_234.1
QD	505	67	DMX	Data	Stojan AV techniky - Scénické osvětlení	235A	RK_235A	234	SC_234.2
QV	303	63	SDI	Video	Stojan AV techniky - Přípojné místo PM234.1	235A	RK_235A	234	PM_234.1
QV	304	63	SDI	Video	Stojan AV techniky - Přípojné místo PM234.1	235A	RK_235A	234	PM_234.1
QV	305	54	SDI	Video	Stojan AV techniky - Přípojné místo PM234.2	235A	RK_235A	234	PM_234.2
QV	306	54	SDI	Video	Stojan AV techniky - Přípojné místo PM234.2	235A	RK_235A	234	PM_234.2
QA	112	54	2x2,5	Audio	Stojan AV techniky - Řečnický stojan - Reprosoustava	235A	RK_235A	234	RP_234.3
QD	506	54	Cat6A	Data	Stojan AV techniky - Řečnický stojan - USB Extender	235A	RK_235A	234	KAT_234
QD	507	54	Cat6A	Data	Stojan AV techniky - Řečnický stojan - Stage Box	235A	RK_235A	234	RS_234
QD	508	54	Cat6A	Data	Stojan AV techniky - Řečnický stojan - Stage Box	235A	RK_235A	234	RS_234
QD	509	54	Cat6A	Data	Stojan AV techniky - Řečnický stojan - PC	235A	RK_235A	234	RS_234
QD	510	54	Cat6A	Data	Stojan AV techniky - Řečnický stojan - PC	235A	RK_235A	234	RS_234
QA	113	61	2x4	Audio	Stojan AV techniky - Katedra - Reprosoustava	235A	RK_235A	234	RP_234.4

QV	307	61	SDI	Video	Stojan AV techniky - Katedra	235A	RK_235A	234	KAT_234
QV	308	61	SDI	Video	Stojan AV techniky - Katedra	235A	RK_235A	234	KAT_234
QV	309	61	SDI	Video	Stojan AV techniky - Katedra	235A	RK_235A	234	KAT_234
QV	310	61	SDI	Video	Stojan AV techniky - Katedra	235A	RK_235A	234	KAT_234
QV	311	61	SDI	Video	Stojan AV techniky - Katedra	235A	RK_235A	234	KAT_234
QV	312	61	SDI	Video	Stojan AV techniky - Katedra	235A	RK_235A	234	KAT_234
QV	313	61	SDI	Video	Stojan AV techniky - Katedra	235A	RK_235A	234	KAT_234
QV	314	61	SDI	Video	Stojan AV techniky - Katedra	235A	RK_235A	234	KAT_234
QD	511	61	Cat6A	Data	Stojan AV techniky - Katedra	235A	RK_235A	234	KAT_234
QD	512	61	Cat6A	Data	Stojan AV techniky - Katedra	235A	RK_235A	234	KAT_234
QD	513	61	Cat6A	Data	Stojan AV techniky - Katedra	235A	RK_235A	234	KAT_234
QD	514	61	Cat6A	Data	Stojan AV techniky - Katedra	235A	RK_235A	234	KAT_234
QD	515	61	Cat6A	Data	Stojan AV techniky - Katedra	235A	RK_235A	234	KAT_234
QD	516	61	Cat6A	Data	Stojan AV techniky - Katedra	235A	RK_235A	234	KAT_234
QD	517	61	Cat6A	Data	Stojan AV techniky - Katedra	235A	RK_235A	234	KAT_234
QD	518	61	Cat6A	Data	Stojan AV techniky - Katedra	235A	RK_235A	234	KAT_234
QV	315	25	SDI	Video	Stojan AV techniky - Foyer LCD	235A	RK_235A	119	LCD_119
QD	519	25	Cat6A	Data	Stojan AV techniky - Foyer LCD - Data	235A	RK_235A	119	LCD_119
QP	704	60	Koax 50	RF	Distribuce antény - Anténa	235B	DA_235B	122A	ANT_122A.1
QP	705	60	Koax 50	RF	Distribuce antény - Anténa	235B	DA_235B	122A	ANT_122A.1
QA	114	60	2x2,5	Audio	Stojan AV techniky - Reprosoustava m.č. 122A	235A	RK_235A	122A	RP_122A
QA	115	60	2x2,5	Audio	Stojan AV techniky - Reprosoustava m.č. 122A	235A	RK_235A	122A	RP_122A
QV	316	50	SDI	Video	Stojan AV techniky - Seminární místnost Katedra m. č. 122A	235A	RK_235A	122A	RK_122A
QV	317	50	SDI	Video	Stojan AV techniky - Seminární místnost Katedra m. č. 122A	235A	RK_235A	122A	RK_122A
QV	318	50	SDI	Video	Stojan AV techniky - Seminární místnost Katedra m. č. 122A	235A	RK_235A	122A	RK_122A
QV	319	50	SDI	Video	Stojan AV techniky - Seminární místnost Katedra m. č. 122A	235A	RK_235A	122A	RK_122A
QD	520	50	Cat6A	Data	Stojan AV techniky - Seminární místnost Katedra m. č. 122A	235A	RK_235A	122A	RK_122A
QD	521	50	Cat6A	Data	Stojan AV techniky - Seminární místnost Katedra m. č. 122A	235A	RK_235A	122A	RK_122A
QD	522	50	Cat6A	Data	Stojan AV techniky - Seminární místnost Katedra m. č. 122A	235A	RK_235A	122A	RK_122A
QD	523	50	Cat6A	Data	Stojan AV techniky - Seminární místnost Katedra m. č. 122A	235A	RK_235A	122A	RK_122A
QD	524	50	4x MM OM4	Data	Stojan AV techniky - Seminární místnost Katedra m. č. 122A	235A	RK_235A	122A	RK_122A
QP	706	60	Koax 50	RF	Distribuce antény - Anténa	235B	DA_235B	122B	ANT_122B.1
QP	707	60	Koax 50	RF	Distribuce antény - Anténa	235B	DA_235B	122B	ANT_122B.1
QA	116	75	2x2,5	Audio	Stojan AV techniky - Reprosoustava m.č. 122B	235A	RK_235A	122B	RP_122B
QA	117	75	2x2,5	Audio	Stojan AV techniky - Reprosoustava m.č. 122B	235A	RK_235A	122B	RP_122B
QV	320	65	SDI	Video	Stojan AV techniky - Seminární místnost Katedra m. č. 122B	235A	RK_235A	122B	RK_122B
QV	321	65	SDI	Video	Stojan AV techniky - Seminární místnost Katedra m. č. 122B	235A	RK_235A	122B	RK_122B
QV	322	65	SDI	Video	Stojan AV techniky - Seminární místnost Katedra m. č. 122B	235A	RK_235A	122B	RK_122B
QV	323	65	SDI	Video	Stojan AV techniky - Seminární místnost Katedra m. č. 122B	235A	RK_235A	122B	RK_122B
QD	525	65	Cat6A	Data	Stojan AV techniky - Seminární místnost Katedra m. č. 122B	235A	RK_235A	122B	RK_122B

QD	526	65	Cat6A	Data	Stojan AV techniky - Seminární místnost Katedra m. č. 122B	235A	RK_235A	122B	RK_122B
QD	527	65	Cat6A	Data	Stojan AV techniky - Seminární místnost Katedra m. č. 122B	235A	RK_235A	122B	RK_122B
QD	528	65	Cat6A	Data	Stojan AV techniky - Seminární místnost Katedra m. č. 122B	235A	RK_235A	122B	RK_122B
QD	529	65	4x MM OM4	Data	Stojan AV techniky - Seminární místnost Katedra m. č. 122B	235A	RK_235A	122B	RK_122B
QP	708	35	Koax 50	RF	Distribuce antény - Anténa	235B	DA_235B	231A	ANT_231A.1
QP	709	35	Koax 50	RF	Distribuce antény - Anténa	235B	DA_235B	231A	ANT_231A.1
QA	118	35	2x2,5	Audio	Stojan AV techniky - Reprosoustava m.č. 231A	235A	RK_235A	231A	RP_231A
QA	119	35	2x2,5	Audio	Stojan AV techniky - Reprosoustava m.č. 231A	235A	RK_235A	231A	RP_231A
QV	324	40	SDI	Video	Stojan AV techniky - Seminární místnost Katedra m. č. 231A	235A	RK_235A	231A	RK_231A
QV	325	40	SDI	Video	Stojan AV techniky - Seminární místnost Katedra m. č. 231A	235A	RK_235A	231A	RK_231A
QV	326	40	SDI	Video	Stojan AV techniky - Seminární místnost Katedra m. č. 231A	235A	RK_235A	231A	RK_231A
QV	327	40	SDI	Video	Stojan AV techniky - Seminární místnost Katedra m. č. 231A	235A	RK_235A	231A	RK_231A
QD	530	40	Cat6A	Data	Stojan AV techniky - Seminární místnost Katedra m. č. 231A	235A	RK_235A	231A	RK_231A
QD	531	40	Cat6A	Data	Stojan AV techniky - Seminární místnost Katedra m. č. 231A	235A	RK_235A	231A	RK_231A
QD	532	40	Cat6A	Data	Stojan AV techniky - Seminární místnost Katedra m. č. 231A	235A	RK_235A	231A	RK_231A
QD	533	40	Cat6A	Data	Stojan AV techniky - Seminární místnost Katedra m. č. 231A	235A	RK_235A	231A	RK_231A
QD	534	40	4x MM OM4	Data	Stojan AV techniky - Seminární místnost Katedra m. č. 231A	235A	RK_235A	231A	RK_231A
QA	120	65	Koax 50	RF	Distribuce antény - Anténa	235B	DA_235B	231B	ANT_231B.1
QA	121	65	Koax 50	RF	Distribuce antény - Anténa	235B	DA_235B	231B	ANT_231B.1
QA	122	65	2x2,5	Audio	Stojan AV techniky - Reprosoustava m.č. 231B	235B	DA_235B	231B	RP_231B
QA	123	65	2x2,5	Audio	Stojan AV techniky - Reprosoustava m.č. 231B	235B	DA_235B	231B	RP_231B
QV	328	60	SDI	Video	Stojan AV techniky - Seminární místnost Katedra m. č. 231B	235B	DA_235B	231B	RK_231B
QV	329	60	SDI	Video	Stojan AV techniky - Seminární místnost Katedra m. č. 231B	235B	DA_235B	231B	RK_231B
QV	330	60	SDI	Video	Stojan AV techniky - Seminární místnost Katedra m. č. 231B	235B	DA_235B	231B	RK_231B
QV	331	60	SDI	Video	Stojan AV techniky - Seminární místnost Katedra m. č. 231B	235B	DA_235B	231B	RK_231B
QD	535	60	Cat6A	Data	Stojan AV techniky - Seminární místnost Katedra m. č. 231B	235B	DA_235B	231B	RK_231B
QD	536	60	Cat6A	Data	Stojan AV techniky - Seminární místnost Katedra m. č. 231B	235B	DA_235B	231B	RK_231B
QD	537	60	Cat6A	Data	Stojan AV techniky - Seminární místnost Katedra m. č. 231B	235B	DA_235B	231B	RK_231B
QD	538	60	Cat6A	Data	Stojan AV techniky - Seminární místnost Katedra m. č. 231B	235B	DA_235B	231B	RK_231B
QD	539	60	4x MM OM4	Data	Stojan AV techniky - Seminární místnost Katedra m. č. 231B	235B	DA_235B	231B	RK_231B
QV	332	10	SDI	Video	Stojan AV techniky - Pult obrazové střížny - SDI IN 1	235A	RK_235A	235A	PT_235A
QV	333	10	SDI	Video	Stojan AV techniky - Pult obrazové střížny - SDI IN 2	235A	RK_235A	235A	PT_235A
QV	334	10	SDI	Video	Stojan AV techniky - Pult obrazové střížny - SDI IN 3	235A	RK_235A	235A	PT_235A
QV	335	10	SDI	Video	Stojan AV techniky - Pult obrazové střížny - SDI IN 4	235A	RK_235A	235A	PT_235A
QV	336	10	SDI	Video	Stojan AV techniky - Pult obrazové střížny - SDI IN 5	235A	RK_235A	235A	PT_235A
QV	337	10	SDI	Video	Stojan AV techniky - Pult obrazové střížny - SDI IN 6	235A	RK_235A	235A	PT_235A
QV	338	10	SDI	Video	Stojan AV techniky - Pult obrazové střížny - SDI IN 7	235A	RK_235A	235A	PT_235A
QV	339	10	SDI	Video	Stojan AV techniky - Pult obrazové střížny - SDI IN 8	235A	RK_235A	235A	PT_235A
QV	340	10	SDI	Video	Stojan AV techniky - Pult obrazové střížny - SDI IN 9	235A	RK_235A	235A	PT_235A
QV	341	10	SDI	Video	Stojan AV techniky - Pult obrazové střížny - SDI OUT 1	235A	RK_235A	235A	PT_235A

QV	342	10	SDI	Video	Stojan AV techniky - Pult obrazové střížny - SDI OUT 2	235A	RK_235A	235A	PT_235A
QV	343	10	SDI	Video	Stojan AV techniky - Pult obrazové střížny - SDI OUT 3	235A	RK_235A	235A	PT_235A
QV	344	10	SDI	Video	Stojan AV techniky - Pult obrazové střížny - SDI OUT 4	235A	RK_235A	235A	PT_235A
QV	345	10	SDI	Video	Stojan AV techniky - Pult obrazové střížny - SDI OUT 5	235A	RK_235A	235A	PT_235A
QV	346	10	SDI	Video	Stojan AV techniky - Pult obrazové střížny - SDI OUT 6	235A	RK_235A	235A	PT_235A
QV	347	10	SDI	Video	Stojan AV techniky - Pult obrazové střížny - SDI OUT 7	235A	RK_235A	235A	PT_235A
QV	348	10	SDI	Video	Stojan AV techniky - Pult obrazové střížny - SDI OUT 8	235A	RK_235A	235A	PT_235A
QV	349	10	SDI	Video	Stojan AV techniky - Pult obrazové střížny - SDI OUT 9	235A	RK_235A	235A	PT_235A
QV	350	10	SDI	Video	Stojan AV techniky - Pult obrazové střížny - SDI OUT 10	235A	RK_235A	235A	PT_235A
QV	351	10	SDI	Video	Stojan AV techniky - Pult obrazové střížny - SDI OUT 11	235A	RK_235A	235A	PT_235A
QV	352	10	SDI	Video	Stojan AV techniky - Pult obrazové střížny - SDI OUT 12	235A	RK_235A	235A	PT_235A
QV	353	10	SDI	Video	Stojan AV techniky - Pult obrazové střížny - SDI PROGRAM	235A	RK_235A	235A	PT_235A
QV	354	10	SDI	Video	Stojan AV techniky - Pult obrazové střížny - SDI OUT AUX	235A	RK_235A	235A	PT_235A
QV	355	10	SDI	Video	Stojan AV techniky - Pult obrazové střížny - SDI OUT MULTIVIEW	235A	RK_235A	235A	PT_235A
QD	540	10	Cat6A	Data	Stojan AV techniky - Pult obrazové střížny - LAN	235A	RK_235A	235A	PT_235A
QD	541	10	Cat6A	Data	Stojan AV techniky - Pult obrazové střížny - RS422	235A	RK_235A	235A	PT_235A
QA	124	10	1x2x0,22	Audio	Stojan AV techniky - Pult obrazové střížny	235A	RK_235A	235A	PT_235A
QA	125	10	1x2x0,22	Audio	Stojan AV techniky - Pult obrazové střížny	235A	RK_235A	235A	PT_235A
QD	542	8	Cat6A	Data	Stojan AV techniky - Kamerový ovladač - LAN	235A	RK_235A	235A	KO_235A
QD	543	8	Cat6A	Data	Stojan AV techniky - Kamerový ovladač -GPIO	235A	RK_235A	235A	KO_235A
QD	544	8	Cat6A	Data	Stojan AV techniky - Kamerový ovladač -GPIO	235A	RK_235A	235A	KO_235A
QD	545	8	Cat6A	Data	Stojan AV techniky - Kamerový ovladač - RS422 PTZ Cam 1	235A	RK_235A	235A	KO_235A
QD	546	8	Cat6A	Data	Stojan AV techniky - Dotykový panel	235A	RK_235A	235A	KO_235A
QD	547	13	Cat6A	Data	Stojan AV techniky - DMX Pult - LAN	235A	RK_235A	235A	DMX_235A
QD	548	13	DMX	DMX	Stojan AV techniky - DMX Pult - DMX	235A	RK_235A	235A	DMX_235A
QV	356	10	SDI	Video	Stojan AV techniky - LCD SDI	235A	RK_235A	235A	LCD_235A.1
QD	549	10	Cat6A	Data	Stojan AV techniky - LCD LAN	235A	RK_235A	235A	LCD_235A.1
QV	357	12	SDI	Video	Stojan AV techniky - LCD SDI	235A	RK_235A	235A	LCD_235A.2
QD	550	12	Cat6A	Data	Stojan AV techniky - LCD LAN	235A	RK_235A	235A	LCD_235A.2
QV	358	13	SDI	Video	Stojan AV techniky - Projektor SDI	235A	RK_235A	235A	DP_235A
QV	359	13	Cat6A	Video	Stojan AV techniky - Projektor HDBaseT	235A	RK_235A	235A	DP_235A
QD	551	13	Cat6A	Data	Stojan AV techniky - Projektor převodník	235A	RK_235A	235A	DP_235A
QD	552	13	Cat6A	Data	Stojan AV techniky - Projektor LAN	235A	RK_235A	235A	DP_235A
QA	126	20	2x2,5	Audio	Stojan AV techniky - Reprosoustava	235A	RK_235A	235A	RP_235A.1
QA	127	20	2x2,5	Audio	Stojan AV techniky - Reprosoustava	235A	RK_235A	235A	RP_235A.2
QD	553	15	Cat6A	Data	Stojan AV techniky - Fader panel Audio	235A	RK_235A	235A	DK_235A
QD	554	15	Cat6A	Data	Stojan AV techniky - Fader panel Audio	235A	RK_235A	235A	DK_235A
QD	555	15	Cat6A	Data	Stojan AV techniky - Fader panel Audio	235A	RK_235A	235A	DK_235A
QD	556	15	Cat6A	Data	Stojan AV techniky - Fader panel Audio	235A	RK_235A	235A	DK_235A

Rekapitulace	Délka [m]	Délka s rezervou 20% [m]
1x2x0,22	188	230
2x2,5	564	680
2x4	61	80
4x4	270	330
4x MM OM4	215	260
CAT6A	1897	2280
CXKH-R 4x1,5	50	60
DMX	120	150
SDI	1932	2320
Koax 50	474	570

Název projektu:	LF HK UK
Budova:	Šimkova
Dokument:	Kabelová kniha
Prostor:	Velká posluchárna LF

KABEL					POZN.	Z A Č Á T E K		K O N E C	
druh	číslo	(m)	typ	funkce		místnost	Z A Ř Í Z .	místnost	Z A Ř Í Z E N Í
QA	101	40	2x4	Audio	Rack zesilovačů ozvučení - Reprosoustava Levá	E.104	RK_E.104	E.101	RP_E.101.1
QA	102	48	2x4	Audio	Rack zesilovačů ozvučení - Reprosoustava Pravá	E.104	RK_E.104	E.101	RP_E.101.2
QA	103	44	2x4	Audio	Rack zesilovačů ozvučení - Reprosoustava Subbas	E.104	RK_E.104	E.101	RP_E.101.3
QA	104	44	2x4	Audio	Rack zesilovačů ozvučení - Reprosoustava Subbas	E.104	RK_E.104	E.101	RP_E.101.4
QA	105	47	2x4	Audio	Rack zesilovačů ozvučení - Reprosoustava katedra	E.104	RK_E.104	E.101	RP_E.101.6
QA	106	4	2x4	Audio	Reprosoustava Katedra - Reprosoustava Katedra	E.101	RP_E.101.7	E.101	RP_E.101.6
QA	107	4	2x4	Audio	Reprosoustava Katedra - Reprosoustava Katedra	E.101	RP_E.101.5	E.101	RP_E.101.6
QA	108	23	2x4	Audio	Rack zesilovačů ozvučení - Reprosoustava	E.104	RK_E.104	E.101	RP_E.101.8
QA	109	29	2x4	Audio	Rack zesilovačů ozvučení - Reprosoustava	E.104	RK_E.104	E.101	RP_E.101.9
QA	110	4	2x4	Audio	Rack zesilovačů ozvučení - Reprosoustava	E.101	RP_E.101.8	E.101	RP_E.101.10
QA	111	4	2x4	Audio	Rack zesilovačů ozvučení - Reprosoustava	E.101	RP_E.101.9	E.101	RP_E.101.11
QA	112	12	2x2,5	Audio	Rack zesilovačů ozvučení - Reprosoustava	E.103	RK_E.104	E.101	RP_E.103.1
QA	113	15	2x2,5	Audio	Rack zesilovačů ozvučení - Reprosoustava	E.103	RK_E.104	E.101	RP_E.103.2
QA	114	12	4x2x0,22 AES/EBU	Audio	Rack zesilovačů ozvučení - Stojan AV techniky	E.104	RK_E.104	E.103	RK_E.103
QD	501	12	Cat6A	Data	Rack zesilovačů ozvučení - Stojan AV techniky	E.104	RK_E.104	E.103	RK_E.103
QD	502	12	Cat6A	Data	Rack zesilovačů ozvučení - Stojan AV techniky	E.104	RK_E.104	E.103	RK_E.103
QD	503	12	Cat6A	Data	Rack zesilovačů ozvučení - Stojan AV techniky	E.104	RK_E.104	E.103	RK_E.103
QD	504	12	Cat6A	Data	Rack zesilovačů ozvučení - Stojan AV techniky	E.104	RK_E.104	E.103	RK_E.103
QP	701	13	Coax 50	Data	Anténa - Stojan AV techniky	E.101	ANT_E.101.1	E.103	RK_E.103
QP	702	16	Coax 50	Data	Anténa - Stojan AV techniky	E.101	ANT_E.101.2	E.103	RK_E.103
QD	505	35	DMX	Data	Scénické osvětlení - Stojan AV techniky	E.101	SC_E.101.1	E.103	RK_E.103
QD	506	37	DMX	Data	Scénické osvětlení - Stojan AV techniky	E.101	SC_E.101.2	E.103	RK_E.103
QV	301	27	SDI	Video	Stojan AV techniky - 4k PTZ Kamera - SDI	E.101	PTZ_E.101	E.103	RK_E.103
QV	302	27	SDI	Video	Stojan AV techniky - 4k PTZ Kamera - SDI	E.101	PTZ_E.101	E.103	RK_E.103
QD	507	27	Cat6A	Data	Stojan AV techniky - 4k PTZ Kamera RS422	E.101	PTZ_E.101	E.103	RK_E.103
QD	508	27	Cat6A	Data	Stojan AV techniky - 4k PTZ Kamera - LAN	E.101	PTZ_E.101	E.103	RK_E.103
QD	509	55	Cat6A	Data	Stojan AV techniky - Připojné místo AV	E.104	RK_E.104	C.115	PM_C.115
QD	510	55	Cat6A	Data	Stojan AV techniky - Připojné místo AV	E.104	RK_E.104	C.115	PM_C.115
QD	511	55	Cat6A	Data	Stojan AV techniky - Připojné místo AV	E.104	RK_E.104	C.115	PM_C.115
QD	512	55	Cat6A	Data	Stojan AV techniky - Připojné místo AV	E.104	RK_E.104	C.115	PM_C.115
QD	513	52	Cat6A	Data	Stojan AV techniky - Připojné místo AV	E.104	RK_E.104	E.101	PM_E.101.3
QD	514	52	Cat6A	Data	Stojan AV techniky - Připojné místo AV	E.104	RK_E.104	E.101	PM_E.101.3

QD	515	52	Cat6A	Data	Stojan AV techniky - Připojné místo AV	E.104	RK_E.104	E.101	PM_E.101.3
QD	516	52	Cat6A	Data	Stojan AV techniky - Připojné místo AV	E.104	RK_E.104	E.101	PM_E.101.3
QD	517	46	Cat6A	Data	Stojan AV techniky - Připojné místo AV	E.104	RK_E.104	E.101	PM_E.101.4
QD	518	46	Cat6A	Data	Stojan AV techniky - Připojné místo AV	E.104	RK_E.104	E.101	PM_E.101.4
QD	519	46	Cat6A	Data	Stojan AV techniky - Připojné místo AV	E.104	RK_E.104	E.101	PM_E.101.4
QD	520	46	Cat6A	Data	Stojan AV techniky - Připojné místo AV	E.104	RK_E.104	E.101	PM_E.101.4
QD	521	53	Cat6A	Data	Stojan AV techniky - Katedra	E.104	RK_E.104	E.101	KAT_E.101
QD	522	53	Cat6A	Data	Stojan AV techniky - Katedra	E.104	RK_E.104	E.101	KAT_E.101
QD	523	53	Cat6A	Data	Stojan AV techniky - Katedra	E.104	RK_E.104	E.101	KAT_E.101
QD	524	53	Cat6A	Data	Stojan AV techniky - Katedra	E.104	RK_E.104	E.101	KAT_E.101
QD	525	53	Cat6A	Data	Stojan AV techniky - Katedra	E.104	RK_E.104	E.101	KAT_E.101
QD	526	53	Cat6A	Data	Stojan AV techniky - Katedra	E.104	RK_E.104	E.101	KAT_E.101
QV	303	53	SDI	Video	Stojan AV techniky - Katedra	E.104	RK_E.104	E.101	KAT_E.101
QV	304	53	SDI	Video	Stojan AV techniky - Katedra	E.104	RK_E.104	E.101	KAT_E.101
QV	305	53	SDI	Video	Stojan AV techniky - Katedra	E.104	RK_E.104	E.101	KAT_E.101
QV	306	53	SDI	Video	Stojan AV techniky - Katedra	E.104	RK_E.104	E.101	KAT_E.101
QV	307	53	4x MM OM4	Video	Stojan AV techniky - Katedra	E.104	RK_E.104	E.101	KAT_E.101
QD	527	53	4x MM OM4	Video	Stojan AV techniky - Katedra	E.104	RK_E.104	E.101	KAT_E.101
QD	528	10	Cat6a	Data	Stojan AV techniky - Kamerový ovladač - LAN	E.103	PT_E.103	E.103	RK_E.103
QD	529	10	Cat6a	Data	Stojan AV techniky - Kamerový ovladač -GPIO	E.103	PT_E.103	E.103	RK_E.103
QD	530	10	Cat6a	Data	Stojan AV techniky - Kamerový ovladač - RS422 PTZ Cam 1	E.103	PT_E.103	E.103	RK_E.103
QD	531	10	Cat6a	Data	Stojan AV techniky - Dotykový panel	E.103	PT_E.103	E.103	RK_E.103
QD	532	10	Cat6a	Data	Stojan AV techniky - DMX Pult - LAN	E.103	PT_E.103	E.103	RK_E.103
QD	533	10	DMX	DMX	Stojan AV techniky - DMX Pult - DMX	E.103	PT_E.103	E.103	RK_E.103
QV	308	11	SDI	Video	Stojan AV techniky - LCD SDI	E.103	RK_E.103	E.103	LCD_E.103.1
QD	534	11	Cat6A	Data	Stojan AV techniky - LCD LAN	E.103	RK_E.103	E.103	LCD_E.103.1
QV	309	13	SDI	Video	Stojan AV techniky - LCD SDI	E.103	RK_E.103	E.103	LCD_E.103.2
QD	535	13	Cat6A	Data	Stojan AV techniky - LCD LAN	E.103	RK_E.103	E.103	LCD_E.103.2
QV	310	15	SDI	Video	Stojan AV techniky - Projektor SDI	E.104	DP_E.104	E.103	RK_E.103
QV	311	15	Cat6a	Video	Stojan AV techniky - Projektor HDBaseT	E.104	DP_E.104	E.103	RK_E.103
QD	536	15	Cat6a	Data	Stojan AV techniky - Projektor LAN	E.104	DP_E.104	E.103	RK_E.103
QD	537	10	Cat6a	Data	Stojan AV techniky - Pult mixkonzole	E.103	PT_E.103	E.103	RK_E.103
QD	538	10	Cat6a	Data	Stojan AV techniky - Pult mixkonzole	E.103	PT_E.103	E.103	RK_E.103

Rekapitulace	Délka [m]	Délka s rezervou 20% [m]
4x2x0,22 AES/EBU	12	20
2x2,5	27	40
2x4	291	350
CAT6a	1156	1390
SDI	305	370
4x MM OM4	106	130
Coax 50	29	40
DMX	82	100

HLAVNÍ PROJEKTANT:		PRO MUSIC s.r.o., HORSKÁ 922, 541 01 TRUTNOV			
ZODPOVĚDNÝ PROJEKTANT	VYPRACOVAL	KONTROLOVAL			
Ing. Tomáš Homola	Ing. Michal Konštický	Ing. Tomáš Homola			
OBJEDNATEL: UNIVERZITA KARLOVA OVOCNÝ TRH 560/5, 116 36 PRAHA 1					
LÉKAŘSKÁ FAKULTA V HRADCI KRÁLOVÉ ŠIMKOVA 870, 500 03 HRADEC KRÁLOVÉ				FORMÁT: 26 x A4	
AKCE: LFHK - ERDF II: AV TECHNIKA - PROJEKTOVÁ DOKUMENTACE				DATUM: 03/2020	
				STUPEŇ PD: DPS	
				REVIZE.:	
				MĚŘÍTKO:	
PROFESE: AV TECHNIKA				PARÉ:	ČÍSLO VÝKRESU:
OBSAH VÝKRESU: VÝKAZ VÝMĚR					VV

Název projektu:	LF HK UK
Budova:	
Dokument:	Výkaz výměr
Prostor:	Seminární místnosti EC1 - EC4, posluchárny EC a velká posluchárna LF

REKAPITULACE			
PROSTOR	POPIS	CENA	Pozn.
Seminární místnost EC1	Dodávky, instalační materiál a práce	- Kč	bez DPH
Seminární místnost EC2	Dodávky, instalační materiál a práce	- Kč	bez DPH
Seminární místnost EC3	Dodávky, instalační materiál a práce	- Kč	bez DPH
Seminární místnost EC4	Dodávky, instalační materiál a práce	- Kč	bez DPH
Posluchárna EC	Dodávky, instalační materiál a práce	- Kč	bez DPH
Velká posluchárna LF	Dodávky, instalační materiál a práce	- Kč	bez DPH
Mobilní aparatura	Dodávky	- Kč	bez DPH
CELKEM bez DPH		0 Kč	
CELKEM včetně DPH		0 Kč	

Název projektu:	LF HK UK
Budova:	EC
Dokument:	Výkaz výměr
Prostor:	Seminární místnost EC1

POLOŽKA	ZAŘAZENÍ	POPIS POLOŽKY	POČET MĚRNÝCH JEDNOTEK	MĚRNÁ JEDNOTKA	JEDNOTKOVÁ CENA [Kč]	CELKOVÁ CENA [Kč]	TECHNICKÉ SPECIFIKACE
I AV technika							
I.1	PL_122A	Motorové promítací plátno, 3m	1	kpl		0 Kč	Motorové promítací plátno, šířka 3m, poměr stran 1:1, hliníkový čtvercový tubus lakovaný RAL 9003, pohon plochy pomocí trubkového motoru, univerzální držáky pro instalaci na stěnu nebo stop, trapézový zatěžovací profil, koncové mikropřinače, zisk plátna min. 1.1, pozorovací úhel min. +/- 60°
I.2		Vestavbový rám	1	ks		0 Kč	Vestavbový rám pro motorové promítací plátno o šíři 3m
I.3		Projektor	0	kpl		0 Kč	Stávající projektor
I.4	PTZ_122A	PTZ Kamera	1	ks		0 Kč	PTZ Kamera, 4k CMOS čip, 30x optický zoom, 12x digitální zoom, IP streaming, HDMI výstup, 3G-SDI výstup, LAN, RS422, NDI, PoE
I.5		Držák kamery	1	ks		0 Kč	Úchyt na strop pro PTZ kamery
I.6		Převodník TP/HDMI	1	ks		0 Kč	Twisted Pair převodník, přijímací část, přenos HDMI 2.0b signálu po Catx kabeláži, podpora rozlišení 4k/60 @ 4:4:4, stereo audio de-embedding, podpora HDCP 2.2, možnost napájení po TP
I.7	ANT_122A.1, ANT_122A.2	Anténa	2	ks		0 Kč	Aktivní směrová anténa s montáží na zed/strop, zisk antény 2,5dBi (v ose), šířka laloku min. 100° (3dB), přepínatelný výkon zesilovače +10/0/-10/-20dB, kmitočtový rozsah min. 470-694MHz
I.8	RP_122A.1, RP_122A.2, RP_122A.3, RP_122A.4	Pasivní koaxiální reprosoustava	4	ks		0 Kč	Dvoupásmová pasivní koaxiální reprosoustava, 1x LF měnič min. 5" + koaxiální 1x HF měnič min. 1,5", šířka pásma min. 95Hz - 20kHz (-10dB), max SPL min. 120dB (peak level pink noise, crest factor 4), nominální směrovost 110° osově symetrická, provedení RAL 9010, hmotnost max. 4kg
I.9		Držák reprosoustavy	4	ks		0 Kč	Systémový U držák reprosoustavy pro montáž na stěnu, provedení RAL 9010
II Prezentační technika							
II.1		Přípojně místo pro prezentaci	1	kpl		0 Kč	Přípojně místo zápusné. Materiál kov, barva černá. Integrovaná výsvlná AV kabeláž s konektivitou HDMI, DP,USB-C vč. zásuvky 230VAC.
II.2		Dotykové LCD	1	ks		0 Kč	LCD monitor s LED podsvícením, kapacitní dotyková vrstva, min. 10 dotykových bodů, skleněný povrch odolný vůči poškrábání, jas min. 200cd/m ² kontrast min. 3000:1, čas odezvy min 6ms, konektivita min. 1x HDMI, 1x DisplayPort, USB rozhraní, VESA montáž, držák pro instalaci na stůl
II.3		Ovládací panel	1	ks		0 Kč	Tlačítkový ovládací panel, min 10x podsvícené tlačítko, min. 1x otočný regulátor, LED indikace, min. 2x RS232, min. 2x Relé 12VDC/1A , Ethernet, PoE, tvorba make, možnost ovládání zařízení po Ethernetu, RS232
III AV Rack							
III.1		AV rack	1	kpl		0 Kč	Kompletní výbava pro instalaci AV techniky v katedře včetně napájecího managementu a aktivního větrání s důrazem na nízký hluk. Rozměry dle dispozic katedry, předpoklad 12RU, bez bočnic. Min. výbava: potřebné rozvody elektro.
III.2		PC	1	ks		0 Kč	Stávající PC
III.3		Prezentační přepínač	1	ks		0 Kč	Prezentační přepínač, min. 3x HDMI 2.0 vstup, min. 1x DisplayPort 1.2 vstup , HDMI výstup, HDBase-T výstup, integrovaný video scaler, podpora rozlišení až 4k60, min. 1x stereo analog vstup, min. 1x stereo audio výstup,integrovaný deembedder, RS232, Ethernet, 19" rack montáž

III.4		Převodník 12G SDI/HDMI	1	ks		0 Kč	Video scaler z SDI do HDMI, min. 1x 12G-SDI/HD/SDI vstup, min. 1x HDMI 2.0 výstup, min. 2x XLR audio výstup, Ethernet rozhraní, podpora rozlišení až 2160p60, podpora SMPTE 259M, 292M, 296M, 372M, 424M, 425M, 2081-1, 2081-10, 2082-1, 2082-10, úprava výstupního rozlišení dle připojeného zařízení
III.5		Převodník 12G HDMI/SDI	1	ks		0 Kč	Video scaler z HDMI do SDI, min. 1x 12G-SDI/HD/SDI vstup, min. 1x HDMI 2.0 výstup, min. 2x XLR audio výstup, Ethernet rozhraní, podpora rozlišení až 2160p60, podpora SMPTE 259M, 292M, 296M, 372M, 424M, 425M, 2081-1, 2081-10, 2082-1, 2082-10, úprava výstupního rozlišení dle připojeného zařízení
III.6		Switch	1	ks		0 Kč	Datový přepínač, min. 8x Gigabit Ethernet PoE, min. 2x Combo RJ45/mini-GBIP port, přepínací kapacita 20Gbps, L2 a L3 management, QoS min. 4 fronty, DSCP, podpora VLAN, IGM snooping, web a cli management
III.7		USB-C kabel 2m	1	ks		0 Kč	kabel propojovací USB-C pro monitor (4K UHD) 2m černý - Verze USB (ma. rychlost přenosu dat): USB 3.0 / USB 3.1 Gen. 1 (5 Gbit/s), podpora 4K 60Hz, TPE kabelový plášť, pevné polykarbonátové provedení
IV Rozvaděč silnoproudu							
IV.1		Reléová jednotka	1	ks		0 Kč	Reléová jednotka, 6x přepínací relé 230V/10A, sběrnice RS485, externí tlačítka pro ovládání relé, montáž na DIN lištu
IV.2		Výkonové relé	2	ks		0 Kč	Relé pro Všeobecné Použití, 22 Série, Výkonové, DPST-NO, 230 VAC, 20 A
IV.3		DALI jednotka	1	ks		0 Kč	Řídicí modul pro stmívatelné předřadníky zářivek (DALI), externí tlačítka pro ovládání, sběrnice RS485, montáž na DIN lištu
IV.4		Odrušovací jednotka	1	ks		0 Kč	Tříkanálová odrušovací jednotka k potlačení EM rušení při spínání motorů, montáž na DIN lištu
IV.5		Převodník rozhraní	1	ks		0 Kč	Rozhraní pro řídicí systém, převodník z RS232 na RS485, automatický poloduplexní provoz, montáž na DIN lištu
V Kabeláž							
V.1		12G SDI kabel	70	m		0 Kč	Koaxiální kabel, vhodný pro přenos 12G SDI signálu, SMPTE 2082-1 12Gb/s UHDTV, SMPTE 2081-1 6Gb/s UHDTV, SMPTE 424M 3Gb/s HD-SDI 1080p, LS0H obal,
V.2		Cat6A kabel	80	m		0 Kč	Strukturovaná kabeláž, kategorie Cat6A, LS0H obal
V.3		1-CXKH-R	20	m		0 Kč	Silový kabel 4x1,5mm ² , bezhalogenový
VI Práce a montážní materiál							
VI.1		Demontáž stávajícího vybavení	1	kpl		0 Kč	Demontáž stávajícího vybavení
VI.2		Montážní a instalační práce	1	kpl		0 Kč	Montáž a instalační práce
VI.3		Programování a konfigurace	1	kpl		0 Kč	Programování a konfigurace
VI.4		Montážní a spotřební materiál	1	kpl		0 Kč	Montážní a spotřební materiál

CENA CELKEM

0 Kč bez DPH

Název projektu:	LF HK UK
Budova:	EC
Dokument:	Výkaz výměr
Prostor:	Seminární místnost EC2

POLOŽKA	ZAŘAZENÍ	POPIS POLOŽKY	POČET MĚRNÝCH JEDNOTEK	MĚRNÁ JEDNOTKA	JEDNOTKOVÁ CENA [KČ]	CELKOVÁ CENA [KČ]	TECHNICKÉ SPECIFIKACE
I AV technika							
I.1	PL_122B	Motorové promítací plátno, 3m	1	kpl		0 Kč	Motorové promítací plátno, šířka 3m, poměr stran 1:1, hliníkový čtvercový tubus lakovaný RAL 9003, pohon plochy pomocí trubkového motoru, univerzální držáky pro instalaci na stěnu nebo stop, trapézový zatěžovací profil, koncové mikrosplínače, zisk plátna min. 1.1, pozorovací úhel min. +/- 60°
I.2		Vestavbový rám	1	ks		0 Kč	Vestavbový rám pro motorové promítací plátno o šíři 3m
I.3		Projektor	0	kpl		0 Kč	Stávající projektor
I.4	PTZ_122B	PTZ Kamera	1	ks		0 Kč	PTZ Kamera, 4k CMOS čip, 30x optický zoom, 12x digitální zoom, IP streaming, HDMI výstup, 3G-SDI výstup, LAN, RS422, NDI, PoE
I.5		Držák kamery	1	ks		0 Kč	Úchyt na strop pro PTZ kamery
I.6		Převodník TP/HDMI	1	ks		0 Kč	Twisted Pair převodník, přijímací část, přenos HDMI 2.0b signálu po Catx kabeláži, podpora rozlišení 4k/60 @ 4:4:4, stereo audio de-embedding, podpora HDCP 2.2, možnost napájení po TP
I.7	ANT_122B.1, ANT_122B.2	Anténa	2	ks		0 Kč	Aktivní směrová anténa s montáží na zeď/strop, zisk antény 2,5dBi (v ose), šířka laloku min. 100° (3dB), přepínatelný výkon zesilovače +10/0/-10/-20dB, kmitočtový rozsah min. 470-694MHz
I.8	RP_122B.1, RP_122B.2	Pasivní koaxiální reprosoustava	2	ks		0 Kč	Dvoupásmová pasivní koaxiální reprosoustava, 1x LF měnič min. 5" + koaxiální 1x HF měnič min. 1,5", šířka pásma min. 95Hz - 20kHz (-10dB), max SPL min. 120dB (peak level pink noise, crest factor 4), nominální směřovost 110° osově symetrická, provedení RAL 9010, hmotnost max. 4kg
I.9		Držák reprosoustavy	2	ks		0 Kč	Systémový U držák reprosoustavy pro montáž na stěnu, provedení RAL 9010
I.10		Kontakt pro detekci otevření příčky	1	kpl		0 Kč	Kontakt pro detekci otevření příčky
II Prezentční technika							
II.1		Přípojné místo pro prezentaci	1	kpl		0 Kč	Přípojné místo zápusné. Materiál kov, barva černá. Integrovaná výsuvná AV kabeláž s konektivitou HDMI, DP, USB-C vč. zásuvky 230VAC.
II.2		Dotykové LCD	1	ks		0 Kč	LCD monitor s LED podsvícením, kapacitní dotyková vrstva, min. 10 dotykových bodů, skleněný povrch odolný vůči poškrábání, jas min. 200cd/m ² , kontrast min. 3000:1, čas odezvy min 6ms, konektivita min. 1x HDMI, 1x DisplayPort, USB rozhraní, VESA montáž, držák pro instalaci na stůl
II.3		Ovládací panel	1	ks		0 Kč	Tlačítkový ovládací panel, min 10x podsvícené tlačítko, min. 1x otočný regulátor, LED indikace, min. 2x RS232, min. 2x Relé 12VDC/1A , Ethernet, PoE, tvorba make, možnost ovládání zařízení po Ethernetu, RS232
III AV Rack							
III.1		AV rack	1	kpl		0 Kč	Kompletní výbava pro instalaci AV techniky v katedře včetně napájecího managementu a aktivního větrání s důrazem na nízký hluk. Rozměry dle dispozic katedry, předpoklad 12RU, bez bočnic. Min. výbava: potřebné rozvody elektro.
III.2		PC	1	ks		0 Kč	Stávající PC
III.3		Prezentční přepínač	1	ks		0 Kč	Prezentční přepínač, min. 3x HDMI 2.0 vstup, min. 1x DisplayPort 1.2 vstup , HDMI výstup, HDBase-T výstup, integrovaný video scaler, podpora rozlišení až 4k60, min. 1x stereo analog vstup, min. 1x stereo audio výstup,integrovaný deembedder, RS232, Ethernet, 19" rack montáž
III.4		Převodník 12G SDI/HDMI	1	ks		0 Kč	Video scaler z SDI do HDMI, min. 1x 12G-SDI/HD/SDI vstup, min. 1x HDMI 2.0 výstup, min. 2x XLR audio výstup, Ethernet rozhraní, podpora rozlišení až 2160p60, podpora SMPTE 259M, 292M, 296M, 372M, 424M, 425M, 2081-1, 2081-10, 2082-1, 2082-10, úprava výstupního rzišení dle připojeného zařízení

III.5		Převodník 12G HDMI/SDI	1	ks		0 Kč	Video scaler z HDMI do SDI, min. 1x 12G-SDI/HD/SDI vstup, min. 1x HDMI 2.0 výstup, min. 2x XLR audio výstup, Ethernet rozhraní, podpora rozlišení až 2160p60, podpora SMPTE 259M, 292M, 296M, 372M, 424M, 425M, 2081-1, 2081-10, 2082-1, 2082-10, úprava výstupního rozlišení dle připojeného zařízení
III.6		Switch	1	ks		0 Kč	Datový přepínač, min. 8x Gigabit Ethernet PoE, min. 2x Combo RJ45/mini-GBIP port, přepínací kapacita 20Gbps, L2 a L3 management, QoS min. 4 fronty, DSCP, podpora VLAN, IGM snooping, web a cli management
III.7		USB-C kabel 2m	1	ks		0 Kč	kabel propojovací USB-C pro monitor (4K UHD) 2m černý - Verze USB (ma. rychlost přenosu dat): USB 3.0 / USB 3.1 Gen. 1 (5 Gbit/s), podpora 4K 60Hz, TPE kabelový plášť, pevné polykarbonátové provedení
IV Rozvaděč silnoprůdu							
IV.1		Reléová jednotka	1	ks		0 Kč	Reléová jednotka, 6x přepínací relé 230V/10A, sběrnice RS485, externí tlačítka pro ovládání relé, montáž na DIN lištu
IV.2		Výkonové relé	2	ks		0 Kč	Relé pro Všeobecné Použití, 22 Série, Výkonové, DPST-NO, 230 VAC, 20 A
IV.3		DALI jednotka	1	ks		0 Kč	Řídicí modul pro stmívatelné předřadníky zářivek (DALI), externí tlačítka pro ovládání, sběrnice RS485, montáž na DIN lištu
IV.4		Odušovací jednotka	1	ks		0 Kč	Tříkanálová odušovací jednotka k potlačení EM rušení při spínání motorů, montáž na DIN lištu
IV.5		Převodník rozhraní	1	ks		0 Kč	Rozhraní pro řídicí systém, převodník z RS232 na RS485, automatický poloduplexní provoz, montáž na DIN lištu
V Kabeláž							
V.1		12G SDI kabel	70	m		0 Kč	Koaxiální kabel, vhodný pro přenos 12G SDI signálu, SMPTE 2082-1 12Gb/s UHD TV, SMPTE 2081-1 6Gb/s UHD TV, SMPTE 424M 3Gb/s HD-SDI 1080p, LS0H obal,
V.2		Cat6A kabel	120	m		0 Kč	Strukturovaná kabeláž, kategorie Cat6A, LS0H obal
V.3		1-CXKH-R	50	m		0 Kč	Silový kabel 4x1,5mm ² , bezhalogenový
VI Práce a montážní materiál							
VI.1		Demontáž stávajícího vybavení	1	kpl		0 Kč	Demontáž stávajícího vybavení
VI.2		Montážní a instalační práce	1	kpl		0 Kč	Montáž a instalační práce
VI.3		Programování a konfigurace	1	kpl		0 Kč	Programování a konfigurace
VI.4		Montážní a spotřební materiál	1	kpl		0 Kč	Montážní a spotřební materiál
CENA CELKEM						0 Kč bez DPH	

Název projektu:	LF HK UK
Budova:	EC
Dokument:	Výkaz výměr
Prostor:	Seminární místnost EC3

POLOŽKA	ZAŘAZENÍ	POPIS POLOŽKY	POČET MĚRNÝCH JEDNOTEK	MĚRNÁ JEDNOTKA	JEDNOTKOVÁ CENA [KČ]	CELKOVÁ CENA [KČ]	TECHNICKÉ SPECIFIKACE
I AV technika							
I.1	PL_231A	Motorové promítací plátno, 3m	1	kpl		0 Kč	Motorové promítací plátno, šířka 3m, poměr stran 1:1, hliníkový čtvercový tubus lakovaný RAL 9003, pohon plochy pomocí trubkového motoru, univerzální držáky pro instalaci na stěnu nebo stop, trapézový zatěžovací profil, koncové mikrospínače, zisk plátna min. 1.1, pozorovací úhel min. +/- 60°
I.2		Vestavbový rám	1	ks		0 Kč	Vestavbový rám pro motorové promítací plátno o šíři 3m
I.3		Projektor	0	kpl		0 Kč	Stávající projektor
I.4	PTZ_231A	PTZ Kamera	1	ks		0 Kč	PTZ Kamera, 4k CMOS čip, 30x optický zoom, 12x digitální zoom, IP streaming, HDMI výstup, 3G-SDI výstup, LAN, RS422, NDI, PoE
I.5		Držák kamery	1	ks		0 Kč	Úchyt na strop pro PTZ kamery
I.6		Převodník TP/HDMI	1	ks		0 Kč	Twisted Pair převodník, přijímací část, přenos HDMI 2.0b signálu po Catx kabeláži, podpora rozlišení 4k/60 @ 4:4:4, stereo audio de-embedding, podpora HDCP 2.2, možnost napájení po TP
I.7	ANT_231A.1, ANT_231A.2	Anténa	2	ks		0 Kč	Aktivní směrová anténa s montáží na zeď/strop, zisk antény 2,5dBi (v ose), šířka laloku min. 100° (3dB), přepínatelný výkon zesilovače +10/0/-10/-20dB, kmitočtový rozsah min. 470-694MHz
I.8	RP_231A.1, RP_231A.2, RP_231A.3, RP_231A.4	Pasivní koaxiální reprosoustava	4	ks		0 Kč	Dvoupásmová pasivní koaxiální reprosoustava, 1x LF měnič min. 5" + koaxiální 1x HF měnič min. 1,5", šířka pásma min. 95Hz - 20kHz (-10dB), max SPL min. 120dB (peak level pink noise, crest factor 4), nominální směrovost 110° osově symetrická, provedení RAL 9010, hmotnost max. 4kg
I.9		Držák reprosoustavy	4	ks		0 Kč	Systémový U držák reprosoustavy pro montáž na stěnu, provedení RAL 9010
II Prezentační technika							
II.1		Přípojné místo pro prezentaci	1	kpl		0 Kč	Přípojné místo zápusné. Materiál kov, barva černá. Integrovaná výsuvná AV kabeláž s konektivitou HDMI, DP,USB-C vč. zásuvky 230VAC.
II.2		Dotykové LCD	1	ks		0 Kč	LCD monitor s LED osvětlením, kapacitní dotyková vrstva, min. 10 dotykových bodů, skleněný povrch odolný vůči poškrábání, jas min. 200cd/m ² , kontrast min. 3000:1, čas odezvy min 6ms, konektivita min. 1x HDMI, 1x DisplayPort, USB rozhraní, VESA montáž, držák pro instalaci na stůl
II.3		Ovládací panel	1	ks		0 Kč	Tlačítkový ovládací panel, min 10x podsvícené tlačítko, min. 1x otočný regulátor, LED indikace, min. 2x RS232, min. 2x Relé 12VDC/1A , Ethernet, PoE, tvorba make, možnost ovládání zařízení po Ethernetu, RS232
III AV Rack							
III.1		AV rack	1	kpl		0 Kč	Kompletní výbava pro instalaci AV techniky v katedře včetně napájecího managementu a aktivního větrání s důrazem na nízký hluk. Rozměry dle dispozic katedry, předpoklad 12RU, bez bočnic. Min. výbava: potřebné rozvody elektro.
III.2		PC	1	ks		0 Kč	Stávající PC
III.3		Prezentační přepínač	1	ks		0 Kč	Prezentační přepínač, min. 3x HDMI 2.0 vstup, min. 1x DisplayPort 1.2 vstup , HDMI výstup, HDBase-T výstup, integrovaný video scaler, podpora rozlišení až 4k60, min. 1x stereo analog vstup, min. 1x stereo audio výstup,integrovaný deembedder, RS232, Ethernet, 19" rack montáž
III.4		Převodník 12G SDI/HDMI	1	ks		0 Kč	Video scaler z SDI do HDMI, min. 1x 12G-SDI/HD/SDI vstup, min. 1x HDMI 2.0 výstup, min. 2x XLR audio výstup, Ethernet rozhraní, podpora rozlišení až 2160p60, podpora SMPTE 259M, 292M, 296M, 372M, 424M, 425M, 2081-1, 2081-10, 2082-1, 2082-10, úprava výstupního rzišení dle připojeného zařízení

III.5		Převodník 12G HDMI/SDI	1	ks		0 Kč	Video scaler z HDMI do SDI, min. 1x 12G-SDI/HD/SDI vstup, min. 1x HDMI 2.0 výstup, min. 2x XLR audio výstup, Ethernet rozhraní, podpora rozlišení až 2160p60, podpora SMPTE 259M, 292M, 296M, 372M, 424M, 425M, 2081-1, 2081-10, 2082-1, 2082-10, úprava výstupního rozlišení dle připojeného zařízení
III.6		Switch	1	ks		0 Kč	Datový přepínač, min. 8x Gigabit Ethernet PoE, min. 2x Combo RJ45/mini-GBIP port, přepínací kapacita 20Gbps, L2 a L3 management, QoS min. 4 fronty, DSCP, podpora VLAN, IGM snooping, web a cli management
III.7		USB-C kabel 2m	1	ks		0 Kč	kabel propojovací USB-C pro monitor (4K UHD) 2m černý - Verze USB (ma. rychlost přenosu dat): USB 3.0 / USB 3.1 Gen. 1 (5 Gbit/s), podpora 4K 60Hz, TPE kabelový plášť, pevné polykarbonátové provedení
IV Rozvaděč silnoproudu							
IV.1		Reléová jednotka	1	ks		0 Kč	Reléová jednotka, 6x přepínací relé 230V/10A, sběrnice RS485, externí tlačítka pro ovládání relé, montáž na DIN lištu
IV.2		Výkonové relé	2	ks		0 Kč	Relé pro Všeobecné Použití, 22 Série, Výkonové, DPST-NO, 230 VAC, 20 A
IV.3		DALI jednotka	1	ks		0 Kč	Řídicí modul pro stmívatelné předřadníky zářivek (DALI), externí tlačítka pro ovládání, sběrnice RS485, montáž na DIN lištu
IV.4		Odušovací jednotka	1	ks		0 Kč	Tříkanálová odušovací jednotka k potlačení EM rušení při spínání motorů, montáž na DIN lištu
IV.5		Převodník rozhraní	1	ks		0 Kč	Rozhraní pro řídicí systém, převodník z RS232 na RS485, automatický poloduplexní provoz, montáž na DIN lištu
V Kabeláž							
V.1		12G SDI kabel	80	m		0 Kč	Koaxiální kabel, vhodný pro přenos 12G SDI signálu, SMPTE 2082-1 12Gb/s UHDTV, SMPTE 2081-1 6Gb/s UHDTV, SMPTE 424M 3Gb/s HD-SDI 1080p, LSOH obal,
V.2		Cat6A kabel	90	m		0 Kč	Strukturovaná kabeláž, kategorie Cat6A, LSOH obal
V.3		1-CXKH-R	30	m		0 Kč	Sílový kabel 4x1,5mm ² , bezhalogenový
VI Práce a montážní materiál							
VI.1		Demontáž stávajícího vybavení	1	kpl		0 Kč	Demontáž stávajícího vybavení
VI.2		Montážní a instalační práce	1	kpl		0 Kč	Montáž a instalační práce
VI.3		Programování a konfigurace	1	kpl		0 Kč	Programování a konfigurace
VI.4		Montážní a spotřební materiál	1	kpl		0 Kč	Montážní a spotřební materiál
CENA CELKEM						0 Kč bez DPH	

Název projektu:	LF HK UK
Budova:	EC
Dokument:	Výkaz výměr
Prostor:	Seminární místnost EC4

POLOŽKA	ZAŘAZENÍ	POPIS POLOŽKY	POČET MĚRNÝCH JEDNOTEK	MĚRNÁ JEDNOTKA	JEDNOTKOVÁ CENA [Kč]	CELKOVÁ CENA [Kč]	TECHNICKÉ SPECIFIKACE
I AV technika							
I.1	PL_231B	Motorové promítací plátno, 3m	1	kpl		0 Kč	Motorové promítací plátno, šířka 3m, poměr stran 1:1, hliníkový čtvercový tubus lakovaný RAL 9003, pohon plochy pomocí trubkového motoru, univerzální držáky pro instalaci na stěnu nebo stop, trapézový zatěžovací profil, koncové mikropřinače, zisk plátna min. 1.1, pozorovací úhel min. +/- 60°
I.2		Vestavbový rám	1	ks		0 Kč	Vestavbový rám pro motorové promítací plátno o šíři 3m
I.3		Projektor	0	kpl		0 Kč	Stávající projektor
I.4	PTZ_231B	PTZ Kamera	1	ks		0 Kč	PTZ Kamera, 4k CMOS čip, 30x optický zoom, 12x digitální zoom, IP streaming, HDMI výstup, 3G-SDI výstup, LAN, RS422, NDI, PoE
I.5		Držák kamery	1	ks		0 Kč	Úchyt na strop pro PTZ kamery
I.6		Převodník TP/HDMI	1	ks		0 Kč	Twisted Pair převodník, přijímací část, přenos HDMI 2.0b signálu po Catx kabeláži, podpora rozlišení 4k/60 @ 4:4:4, stereo audio de-embedding, podpora HDCP 2.2, možnost napájení po TP
I.7	ANT_231B.1, ANT_231B.2	Anténa	2	ks		0 Kč	Aktivní směrová anténa s montáží na zed/strop, zisk antény 2,5dBi (v ose), šířka laloku min. 100° (3dB), přepínatelný výkon zesilovače +10/0/-10/-20dB, kmitočtový rozsah min. 470-694MHz
I.8	RP_231B.1, RP_231B.2	Pasivní koaxiální reprosoustava	2	ks		0 Kč	Dvoupásmová pasivní koaxiální reprosoustava, 1x LF měnič min. 5" + koaxiální 1x HF měnič min. 1,5", šířka pásma min. 95Hz - 20kHz (-10dB), max SPL min. 120dB (peak level pink noise, crest factor 4), nominální směrovost 110° osově symetrická, provedení RAL 9010, hmotnost max. 4kg
I.9		Držák reprosoustavy	2	ks		0 Kč	Systémový U držák reprosoustavy pro montáž na stěnu, provedení RAL 9010
II Prezentační technika							
II.1		Přípojně místo pro prezentaci	1	kpl		0 Kč	Přípojně místo zápusné. Materiál kov, barva černá. Integrovaná výsuvná AV kabeláž s konektivitou HDMI, DP,USB-C vč. zásuvky 230VAC.
II.2		Dotykové LCD	1	ks		0 Kč	LCD monitor s LED podsvícením, kapacitní dotyková vrstva, min. 10 dotykových bodů, skleněný povrch odolný vůči poškrábání, jas min. 200cd/m ² , kontrast min. 3000:1, čas odezvy min 6ms, konektivita min. 1x HDMI, 1x DisplayPort, USB rozhraní, VESA montáž, držák pro instalaci na stůl
II.3		Ovládací panel	1	ks		0 Kč	Tlačítkový ovládací panel, min 10x podsvícené tlačítko, min. 1x otočný regulátor, LED indikace, min. 2x RS232, min. 2x Relé 12VDC/1A , Ethernet, PoE, tvorba make, možnost ovládní zařízení po Ethernetu, RS232
III AV Rack							
III.1		AV rack	1	kpl		0 Kč	Kompletní výbava pro instalaci AV techniky v katedře včetně napájecího managementu a aktivního větrání s důrazem na nízký hluk. Rozměry dle dispozic katedry, předpoklad 12RU, bez bočnic. Min. výbava: potřebné rozvody elektro.
III.2		PC	1	ks		0 Kč	Stávající PC
III.3		Prezentační přepínač	1	ks		0 Kč	Prezentační přepínač, min. 3x HDMI 2.0 vstup, min. 1x DisplayPort 1.2 vstup , HDMI výstup, HDBase-T výstup, integrovaný video scaler, podpora rozlišení až 4k60, min. 1x stereo analog vstup, min. 1x stereo audio výstup,integrovaný deembedder, RS232, Ethernet, 19" rack montáž

III.4		Převodník 12G SDI/HDMI	1	ks		0 Kč	Video scaler z SDI do HDMI, min. 1x 12G-SDI/HD/SDI vstup, min. 1x HDMI 2.0 výstup, min. 2x XLR audio výstup, Ethernet rozhraní, podpora rozlišení až 2160p60, podpora SMPTE 259M, 292M, 296M, 372M, 424M, 425M, 2081-1, 2081-10, 2082-1, 2082-10, úprava výstupního rozlišení dle připojeného zařízení
III.5		Převodník 12G HDMI/SDI	1	ks		0 Kč	Video scaler z HDMI do SDI, min. 1x 12G-SDI/HD/SDI vstup, min. 1x HDMI 2.0 výstup, min. 2x XLR audio výstup, Ethernet rozhraní, podpora rozlišení až 2160p60, podpora SMPTE 259M, 292M, 296M, 372M, 424M, 425M, 2081-1, 2081-10, 2082-1, 2082-10, úprava výstupního rozlišení dle připojeného zařízení
III.6		Switch	1	ks		0 Kč	Datový přepínač, min. 8x Gigabit Ethernet PoE, min. 2x Combo RJ45/mini-GBIP port, přepínací kapacita 20Gbps, L2 a L3 management, QoS min. 4 fronty, DSCP, podpora VLAN, IGM snooping, web a cli management
III.7		USB-C kabel 2m	1	ks		0 Kč	kabel propojovací USB-C pro monitor (4K UHD) 2m černý - Verze USB (ma. rychlost přenosu dat): USB 3.0 / USB 3.1 Gen. 1 (5 Gbit/s), podpora 4K 60Hz, TPE kabelový plášť, pevné polykarbonátové provedení
IV Rozvaděč silnoproudu							
IV.1		Reléová jednotka	1	ks		0 Kč	Reléová jednotka, 6x přepínací relé 230V/10A, sběrnice RS485, externí tlačítka pro ovládání relé, montáž na DIN lištu
IV.2		Výkonové relé	2	ks		0 Kč	Relé pro Všeobecné Použití, 22 Série, Výkonové, DPST-NO, 230 VAC, 20 A
IV.3		DALI jednotka	1	ks		0 Kč	Řídicí modul pro stmívatelné předřadníky zářivek (DALI), externí tlačítka pro ovládání, sběrnice RS485, montáž na DIN lištu
IV.4		Odrušovací jednotka	1	ks		0 Kč	Tříkanálová odrušovací jednotka k potlačení EM rušení při spínání motorů, montáž na DIN lištu
IV.5		Převodník rozhraní	1	ks		0 Kč	Rozhraní pro řídicí systém, převodník z RS232 na RS485, automatický poloduplexní provoz, montáž na DIN lištu
V Kabeláž							
V.1		12G SDI kabel	70	m		0 Kč	Koaxiální kabel, vhodný pro přenos 12G SDI signálu, SMPTE 2082-1 12Gb/s UHDTV, SMPTE 2081-1 6Gb/s UHDTV, SMPTE 424M 3Gb/s HD-SDI 1080p, LS0H obal,
V.2		Cat6A kabel	110	m		0 Kč	Strukturovaná kabeláž, kategorie Cat6A, LS0H obal
V.3		1-CXKH-R	50	m		0 Kč	Silový kabel 4x1,5mm ² , bezhalogenový
VI Práce a montážní materiál							
VI.1		Demontáž stávajícího vybavení	1	kpl		0 Kč	Demontáž stávajícího vybavení
VI.2		Montážní a instalační práce	1	kpl		0 Kč	Montáž a instalační práce
VI.3		Programování a konfigurace	1	kpl		0 Kč	Programování a konfigurace
VI.4		Montážní a spotřební materiál	1	kpl		0 Kč	Montážní a spotřební materiál
CENA CELKEM						0 Kč bez DPH	

Název projektu:	LF HK UK
Budova:	EC
Dokument:	Výkaz výměr
Prostor:	Posluchárna EC

POLOŽKA	ZAŘAZENÍ	POPIS POLOŽKY	POČET MĚRNÝCH JEDNOTEK	MĚRNÁ JEDNOTKA	JEDNOTKOVÁ CENA [Kč]	CELKOVÁ CENA [Kč]	TECHNICKÉ SPECIFIKACE
I Rack AV techniky							
I.1	RK_230	Rack AV techniky	1	kpl		0 Kč	Rack AV techniky, šířka 19", výška min 37RU
I.2		12G SDI matice	1	ks		0 Kč	12G SDI matice, min. 40x SDI/HDSDI/12G SDI vstup, min. 40x SDI/HDSDI/12G SDI výstup, SDI reclocking, ovládání po Ethernetu, RS422, 19" rack montáž
I.3		12G SDI rekordér	1	ks		0 Kč	12G SDI rekordér, záznam videa a audio na SSD, podpora Ultra HD (2160p25/30/50/60), min. 2 sloty pro SSD, Konektivita: 1x SDI vstup, min. 2x SDI výstup, 1x monitor výstup, HDMI vstup/výstup, RS422 a Ethernet pro řízení, podpora SMPTE 259M, 292M, 296M, 425M Level B, 19" rack montáž
I.4		SSD	4	ks		0 Kč	SSD disk, SATA III, formát 2.5", kapacita min. 1TB, rychlost čtení/zápisu min. 500MB/sec, kompatibilní s 12G SDI rekordérem
I.5		Převodník audio SDI	2	ks		0 Kč	12G SDI audio embedder, možnost volby SDI audio kanálu, konektivita: 1x 12G-SDI/HD/2K/4K s automatickým přepínáním, 1x 12G-SDI výstup, min. 2x analogový symetrický audio vstup, podpora SMPTE 259M, 292M, 296M, 372M, 424M, 425M Level B, SMPTE 2081-1, 2081-10, 2082-1, 2082-10, Ethernet rozhraní
I.6		Převodník SDI audio	6	ks		0 Kč	12G SDI audio deembedder, možnost volby SDI audio kanálu, konektivita: 1x 12G-SDI/HD/2K/4K s automatickým přepínáním, 1x 12G-SDI výstup, min. 2x AES-EBU audio výstup, podpora SMPTE 259M, 292M, 296M, 372M, 424M, 425M Level B, SMPTE 2081-1, 2081-10, 2082-1, 2082-10, Ethernet rozhraní
I.7		Převodník 12G SDI HDMI	2	ks		0 Kč	Video scaler z SDI do HDMI, min. 1x 12G-SDI/HD/SDI vstup, min. 1x HDMI 2.0 výstup, min. 2x XLR audio výstup, Ethernet rozhraní, podpora rozlišení až 2160p60, podpora SMPTE 259M, 292M, 296M, 372M, 424M, 425M, 2081-1, 2081-10, 2082-1, 2082-10, úprava výstupního rozlišení dle připojeného zařízení
I.8		Bezdrátový prezentační systém	1	ks		0 Kč	Bezdrátový prezentační systém, bezdrátové sdílení obsahu z mobilních zařízení, podpora rozlišení 4K, HDCP kompatibilní, 128bit šifrování, Gigabit Ethernet, PoE
I.9		USB extender RX	1	ks		0 Kč	USB extender - přijímací část, prodloužení USB po strukturované kabeláži Catx na vzdálenost min. 70m, podpora xHCI, EHCI, OHCI/UHCI
I.10		TP HDMI matice	1	ks		0 Kč	4k maticový přepínač, kapacita min. 8x2, min. 6 x HDMI vstup, min. 2x TP vstup (přenos HDMI signálu po CatX kabeláži), 2x HDMI/TP výstup s integrovaným video scalerem, podpora rozlišení scaleru až 2160p30, 6x stereo line vstup, 4x stereo line výstup, 4x mic/line vstup, integrované audio DSP, audio embedder/deembedder, Ethernet rozhraní, RS232, 19" rack montáž
I.11		TP převodník	2	ks		0 Kč	Převodník TP na HDMI (přenos audio, video RS232 po TP kabelu), podpora 4k, konektivita: HDMI, RS232, DTP
I.12		Převodník HDMI 12G SDI	2	ks		0 Kč	Video scaler z HDMI do SDI, min. 1x 12G-SDI/HD/SDI výstup, min. 1x HDMI vstup, min. 2x XLR audio vstup, Ethernet rozhraní, podpora rozlišení až 2160p60, podpora SMPTE 259M, 292M, 296M, 372M, 424M, 425M, 2081-1, 2081-10, 2082-1, 2082-10
I.13		Řídící jednotka	1	ks		0 Kč	Řídící jednotka, min. 512MB RAM, min. 4GB Flash, min. 2x RS422, min. 6x RS232, min 1x IR/Serial, min. 4x Digitální vstup/výstup, min. 8x relé, rozhraní pro připojení ovládacího panelu, Ethernet
I.14		Streaming software	1	ks		0 Kč	Streamovací software, široká podpora vstupních formátů (AVI, MP4, H264, MPEG-2, WMV, MOV, MXF, MP3, WAV, simultánní stremování, nahrávání a live výstup, 13 přechodových efektů, PC, MAC
I.15		Stříhová karta	1	ks		0 Kč	PCI Express x4 karta pro nabírání a přehrávání videa se čtyřmi kanály-12G-SDI rozhraními s podporou SD i HD formátů až do rozlišení 2160p60, 8x SDI IN nebo 8xSDI OUT, 2xAES/EBU,
I.16		Přípojné místo	1	kpl		0 Kč	Přípojné místo, 2x XLR-M, 2x XLR-F, montáž do racku, výška 1RU
I.17		Audio audioprocесor	2	ks		0 Kč	Audio signálový procesor, otevřená konfigurace, min. 8x mikrofonní/linkový vstup, min. 2x stereo linkový vstup, min. 8x analogový výstup, redundantní Dante rozhraní (64 kanálů), Dugan Automixer, digitální sběrnice pro min. 16 audio kanálů rozšiřujících jednotek, Echo Cancellor, slot pro rozšiřující karty, Ethernet rozhraní, RS232, 19" rack montáž

I.18		Analogová expanzní karta audio procesoru	1	ks		0 Kč	Expanzní karta digitálního audioprocesoru, min. 8 analogových výstupních linek, rozlišení 24bit, podpora vzorkovacích frekvencí až 96kHz
I.19		Digitální expanzní karta audio procesoru	1	ks		0 Kč	Expanzní karta digitálního audioprocesoru, min. 8 vstupních kanálů AES/EBU, min. 8 výstupních kanálů AES/EBU, rozlišení 24bit, konvertor vzorkovacích frekvencí na vstupu, podpora vzorkovacích frekvencí až 96kHz
I.22		DMX Ethergate	1	ks		0 Kč	Ethernet rozhraní pro distribuci DMX signálu, DMX vstup, DMX výstup, podpora Art-Net 1/2/3, Streaming ACN-sACN, ESP, podpora LTP/HTP Merging, RDM over Art-Net, 19" rack montáž
I.23		DMX Distributor	1	ks		0 Kč	DMX distributor, 1x DMX vstup, min 2x DMX výstup
I.24		Přepojovač RJ45	1	ks		0 Kč	Patch panel, 24x RJ45, Cat. 6A, stíněné provedení, výška 1U, černé provedení
I.25		Přepojovač Opto	1	ks		0 Kč	19" FO vana kompletní, 24xSC, 50/125µm OM4, pigtaily a kazeta, výška 1U
I.26		Audioprocesor	1	ks		0 Kč	Audio jednotka DSP, signál processing min. 128 vstupů, min. 48 mix sběrnic, min. 128x48 processing kanálů (4 pásmový EQ, Gate, Ducker, Compressor, Graphic EQ), min. 16x FX processing (reverb, chorus, pitch shifter, 4 band EQ), Konektivita: Ethernet rozhraní, 24x mic/line vstup, 8x line výstup, min. 4x slot pro rozšiřující digitální vícekanalové sběrnice, min. 4x RJ45 rozhraní pro napojení vzdálených I/O modulů, WordClock I/O, 19" rack montáž, výška max 6RU
I.27		WSG rozhraní	1	ks		0 Kč	Rozšiřující karta audioprocesoru, konektivita pro akcelerační plug in server
I.28		AES/EBU rozhraní	1	ks		0 Kč	Rozšiřující karta audioprocesoru, AES/EBU rozhraní, min. 8 párů AES/EBU vstup, min. 8 párů AES/EBU výstup
I.29		Dante rozhraní	1	ks		0 Kč	Rozšiřující karta audioprocesoru, redundantní Dante rozhraní, 64 kanálů vstup/výstup při 48kHz
I.30		8ch vstupní karta mic/line	2	ks		0 Kč	Rozšiřující karta audioprocesoru, 8x MIC/LINE vstup, 20dB to +60dB of gain, +48V phantom power, 2x LED indikátor na kanál, dynamický rozsah 115dB
I.31		8ch výstupní karta	1	ks		0 Kč	Rozšiřující karta audioprocesoru, 8x LINE výstup, dynamický rozsah 133dB
I.32		Kompaktní stagebox 16/8	2	ks		0 Kč	Stagebox vybavený 16 mic/line vstupy a 8 linkovými výstupy, protokol vhodný pro digitální mixážní konzoli, možnost spojení až 2 ks stageboxů, nebo možnost redundantního zapojení 2 kabely, 2xEthercon
I.33		Switch	1	ks		0 Kč	Výkonný přepínač vhodný do firemní sféry s 48x (10/100/1000 Mbps) RJ-45, 4x SFP a 4x kombo mini-GBIC porty (každý z portů obsahuje 1x 10/100/1000 Ethernet a 1x mini-GBIC/SFP Gigabit Ethernet slot, aktivní může být v danou chvíli pouze jeden), USB slot. Četné bezpečnostní funkce - SSL, ACL, VLAN (podpora pro souběžných 4096 VLAN), IEEE 802.1X, ARP, IP Source Guard, DHCP, IPMB, IPv6, SCT, PVE, RADIUS, TACACS +, SSH, SNMPv3 spolu s ochranou proti DoS útokům a spoofingem IP adres. Pokročilá technologie (BDPU Guard) pro detekci nesprávně nakonfigurovaných zařízení, min. 4 QoS fronty
I.34		Switch	2	ks		0 Kč	Výkonný přepínač vhodný do firemní sféry s 26x (10/100/1000 Mbps) RJ-45, 2x SFP a 2x kombo mini-GBIC porty (každý z portů obsahuje 1x 10/100/1000 Ethernet a 1x mini-GBIC/SFP Gigabit Ethernet slot, aktivní může být v danou chvíli pouze jeden), USB slot. Četné bezpečnostní funkce - SSL, ACL, VLAN (podpora pro souběžných 4096 VLAN), IEEE 802.1X, ARP, IP Source Guard, DHCP, IPMB, IPv6, SCT, PVE, RADIUS, TACACS +, SSH, SNMPv3 spolu s ochranou proti DoS útokům a spoofingem IP adres. Pokročilá technologie (BDPU Guard) pro detekci nesprávně nakonfigurovaných zařízení, min. 4 QoS fronty. PoE
II		234					
II.1		Line-array modul 10°vert	6	ks		0 Kč	Pasivní reprosoustava, 1x10" LF 1x2,5" HF měnič, frekvenční rozsah 66 Hz - 20 kHz, horizontální vyzařovací úhel 70°/110°, nebo asymetricky např. 35°/55°, vertikální vyzařovací úhel 10°, max peak SPL 140 dB, impedance 8Ω, váha max. 26kg, integrovaný rigging hw
II.2		Line-array modul 30°vert	2	ks		0 Kč	Pasivní reprosoustava, 1x10" LF 1x2,5" HF měnič, frekvenční rozsah 66 Hz - 20 kHz, horizontální vyzařovací úhel 70°/110°, nebo asymetricky např. 35°/55°, vertikální vyzařovací úhel 30°, max peak SPL 140 dB, impedance 8Ω, váha max. 26kg, integrovaný rigging hw
II.3		Rigging line-array modulu	2	ks		0 Kč	Rigging pro závěsnou instalaci jednotlivých repro segmentů
II.4		Basový modul	2	ks		0 Kč	Pasivní subwoofer osazený 21" reproduktorem, váha max. 50kg, operační frekvenční pásmo 30-100Hz, ozvučenie bass-reflex, max SPL 138dB, madla pro jednoduchý transport,
II.5		Ruchový mikrofon	5	ks		0 Kč	Ruchový kondenzátorový mikrofon, vhodný pro zavěšení ze stropu, kardioidní charakteristika, frekvenční odezva min. 30Hz - 20kHz, citlivost min. 10mV při 1 Pa

II.6		Scénické osvětlení	6	ks		0 Kč	Studio PAR 64, LED Fresnel, teplota 5400K, min. 15 000lm, CRI 96, TLCI 97, variabilní zoom svazek 15°- 40°, min. 16bit stmívání s min. 4 křivkami, nastavitelné PWM frekvence min. do 25kHz, 8-listé klapky, gel frame, LED zdroj životnost min. 50 000h, min. 6 módů DMX řízení, spona pro uchycení k tyči, pojistné lanko
II.7		Konzole pro scénické osvětlení	2	kpl		0 Kč	Konzole pro uchycení scénické osvětlení
II.8	PL_234	Projekční plátno	1	ks		0 Kč	Motorické projekční plátno s bočním vypínáním, šířka min. 7m, délka min. 5m
II.9	LCD_1, LCD_2, LCD_3,	LCD	3	ks		0 Kč	LCD monitor s LED podsvětlením, úhlopříčka min. 65", jas min. 400cd/m ² , kontrastní poměr min. 4000:1, doba odezvy max. 8ms, nativní rozlišení min. 1920x1080p, konektivita min. 2x HDMI, 1x DisplayPort, VESA montáž, provoz 24/7, hmotnost max 41kg
II.10		Převodník SDI-HDMI	3	ks		0 Kč	Video scaler z SDI do HDMI, min. 1x 12G-SDI/HD/SDI vstup, min. 1x HDMI 2.0 výstup, min. 2x XLR audio výstup, Ethernet rozhraní, podpora rozlišení až 2160p60, podpora SMPTE 259M, 292M, 296M, 372M, 424M, 425M, 2081-1, 2081-10, 2082-1, 2082-10, úprava výstupního rozlišení dle připojeného zařízení
II.11		Nízký mobilní stojan	3	ks		0 Kč	Pojízdný stojan, nastavitelná výška stojanu, výška max 65cm, náklon displeje min. 10° - 60°, VESA kompatibilní, skryté vedení kabeláže
II.12	ANT_234.1, ANT_234.2	Anténa	2	ks		0 Kč	Aktivní směrová anténa, zisk antény 7,5dBi (v ose), přepínatelný výkon zesilovače +6/+12dB, kmitočtový rozsah min. 470-694MHz
II.13	PM_234.3, PM_234.4, PM_234.5	Přípojně místo SDI	3	kpl		0 Kč	Přípojně místo, min. 1x SDI, Speakon
II.14	PM_234.6, PM_234.7	Přípojně místo Subbas	2	kpl		0 Kč	Přípojně místo pro subbas, Konektivita Speakon
II.15	PTZ_234.1	PTZ kamera	1	ks		0 Kč	PTZ Kamera, 4k CMOS čip, min. 12x optický zoom, min. 12x digitální zoom, IP streaming, NDI stream, HDMI výstup, 2x 6G-SDI výstup, LAN, RS232/RS422/RS485, PoE
II.16		Držák kamery	1	ks		0 Kč	Držák kamery
III Katedra							
III.1		Časomíra	1	ks		0 Kč	Jednoduchá časomíra pro instalaci do řečnického pultu, ovládání řeší přednášející. 4-digits 7 segment displej, R-Y-G LED indikační diody, denní čas
III.2	LCD_234.1	Dotykový LCD řečnický pult	1	ks		0 Kč	LCD monitor 24" s LED podsvícením, kapacitní dotyková vrstva, min. 10 dotykových bodů, skleněný povrch odolný vůči poškrábání, jas min. 200cd/m ² kontrast min. 3000:1, čas odezvy min 6ms, konektivita min. 1x HDMI, 1x DisplayPort, USB rozhraní, VESA montáž, držák pro instalaci na stůl
III.3		Prezentační PC	1	ks		0 Kč	Pracovní stanice Intel Core i7 9700 Coffee Lake 4.7 GHz, NVIDIA Quadro P620 2GB, RAM 16GB DDR4, SSD 512 GB, DVD, 2xDisplayPort, 5x USB 3.2, 4x USB 2.0, myš a klávesnice, Windows 10 Pro, (NBD)
III.4		Síťová karta	1	ks		0 Kč	Síťová karta - redukce z USB na RJ45, 10/100/1000 Mbps
III.5		Licence pro DANTE WDM	1	ks		0 Kč	Softwarová licence pro Dante virtuální zvukové rozhraní, buď 64x64 ASIO nebo 8 x 8 WDM mode, 44.1kHz,48kHz v WDM módu
III.6		Software pro zachytávání pracovní plochy	1	ks		0 Kč	Celoživotní SW licence pro aplikaci pro tvorbu výukových videí a prezentací. Pomocí nástroje pro nahrávání videa z pracovní plochy,lze jednoduše vytvářet výuková videa, která pak lze pomocí ostatních funkcí upravovat a přidávat k nim text. Funkce :Automatické vyrovnávání zvuku, vyhlazení pohybu kurzoru, upravitelné zkratky,pPřidání rámečku v podobě zařízení, vytváření vlastních témat, apod.
III.7		Mikrofon na husím krku	1	ks		0 Kč	Mikrofon na husím krku, šířka krku 7mm, charakteristika : hypercardioid, uniformní frekvenční odezva @ 0°, 45° & 90°. SPL MAX 139dB, odezva vysokých frekvencí 40kHz, odolný proti RFI rušení. Délka cca 48cm.
III.8		Instalační základna pro mikrofon	1	ks		0 Kč	Instalační základna pro permanentní instalaci mikrofonu na husím krku.
III.9		Přípojný box audio/Dante	1	ks		0 Kč	Nástěnný přípojný box 16xMIC/LINE in, 4x Line out, 1xPSU, TFT popisky nad jednotlivými vstupy, montážní rám, protokol : Dante na konektorech 2xEthercon
III.10	LCD_234.2,LCD_234.3, LCD_234.4	Náhledové LCD	4	ks		0 Kč	LCD monitor s LED podsvětlením, úhlopříčka min. 60cm, jas min 300cd/m2, kontrastní poměr min. 1000:1, doba odezvy max 8ms, nativní rozlišení min. 3840x2160px, konektivita min. 1x HDMI, 1x DisplayPort, VESA montáž
III.11		Držák monitoru	4	ks		0 Kč	Držák monitoru s možností nízké instalace, pusuvký, s náklonem
III.12	PM_234.1	Přípojně místo SDI	1	kpl		0 Kč	Přípojně místo, 2x 12G SDI

III.13	PM_234.2	Přípojný místo pro prezentaci v katedře	1	kpl		0 Kč	Přípojný místo zápuštěné. Materiál kov, barva černá. Integrovaná výsuvná AV kabeláž s konektivitou HDMI, DP, USB-C vč. zásuvky 230VAC.
III.14	RK_234.1	Rack	1	kpl		0 Kč	Výsuvný, otočný 19" rack pro montáž do nábytku, aretace polohy 0°, 60°, 90°, hloubka min. 590mm, výška min. 590mm, nosnost min. 50kg
III.15		Čtyřkanálový mikrofonní bezdrátový přijímač	1	ks		0 Kč	Digitální čtyřkanálový mikrofonní bezdrátový přijímač, diverzitní příjem v pásmu UKV, digitální predikativní přepínání diverzity, šifrování AES 256bit, Dante rozhraní, šířka pásma min. 64MHz, kaskádní VF výstup pro antény, Ethernet rozhraní, 19" rack montáž
III.16		Stolní bezdrátový mikrofon - základna	4	ks		0 Kč	Stolní bezdrátový mikrofon, kompatibilní s 2/4 kanálovým mikrofonním bezdrátovým přijímačem, konektor pro připojení husího krku s mikrofonem, kompatibilní se stávajícím digitálním systémem na frekvenci 470-534MHz
III.17		Mikrofon na husím krku	4	ks		0 Kč	Mikrofon na husím krku, délka min. 25cm, mikrofonní kapsle s kardioidní charakteristikou, dvoubarevná signalizace s LED
III.18	RK_234.2	4U case černý plastový	1	ks		0 Kč	Rack, černý plastový 19", 4U, stohovatelný, rukojeti, lišty pro uchycení vpředu i vzadu, v balení kameny i šrouby, vnější rozměry: 535 X 620 X 375 mm, hmotnost: 7 kg
III.19		3U šuplík 19"	1	ks		0 Kč	3U šuplík 19", 1,5mm ocelový plech, nosnost 20kg
III.20		Konektorový panel 19"	1	ks		0 Kč	Konektorový panel 19", osazení 4xXLR/M, 2xEthercon, 1xPowercon, v.č propojovací kabeláže
III.21		Převodník HDMI na DTP	3	ks		0 Kč	Převodník HDMI na TP, 4K/60, HDMI Loop Thru, RS232
III.22		HDMI distributor	1	ks		0 Kč	HDMI distributor, HDMI vstup, min. 4x HDMI výstup, podpora HDCP 2.2, EDID, podpora 4k60@ 4:4:4, datové toky 18Gbps, podpora CEC, podpora korekce formátu HDMI - DVI
III.23		USB Extender TX	1	ks		0 Kč	USB extender - vysílací část, prodloužení USB po strukturované kabeláži Catx na vzdálenost min. 70m, podpora xHCI, EHCI, OHCI/UHCI
III.24		HDMI 12G SDI převodník scaler	3	ks		0 Kč	Video scaler z HDMI do SDI, min. 1x 12G-SDI/HD/SDI výstup, min. 1x HDMI vstup, min. 2x XLR audio vstup, Ethernet rozhraní, podpora rozlišení až 2160p60, podpora SMPTE 259M, 292M, 296M, 372M, 424M, 425M, 2081-1, 2081-10, 2082-1, 2082-10
III.25		12G SDI HDMI převodník	1	ks		0 Kč	Video scaler z SDI do HDMI, min. 1x 12G-SDI/HD/SDI vstup, min. 1x HDMI 2.0 výstup, min. 2x XLR audio výstup, Ethernet rozhraní, podpora rozlišení až 2160p60, podpora SMPTE 259M, 292M, 296M, 372M, 424M, 425M, 2081-1, 2081-10, 2082-1, 2082-10, úprava výstupního rozlišení dle připojeného zařízení
III.26		SDI kompaktní distributor	1	ks		0 Kč	SDI rozbočovač pro připojení několika zařízení k jednomu zdroji SDI signálu. Podpora SD, HD a 3G SDI s automatickou detekcí na vstupu a disponuje 8 re-clockovanými výstupy. ASI signál, podpora embedovaného audio a externích dat v SDI signálu
III.27		Tlačítkový ovládací panel	1	ks		0 Kč	Tlačítkový ovládací panel, min 10x podsvícené tlačítko, min. 1x otočný regulátor, LED indikace, sběrnice pro napojení k řídicímu procesoru
III.28		Switch	1	ks		0 Kč	Switch, min. 10portů Gigabit Ethernet, přepínací kapacita 20Gb/s, podpora VLAN, Qos min. 4 fronty, IGMP snooping, min. 8x portů s PoE+
III.29		Odposlechový reprobox katedra	4	ks		0 Kč	Dvoupásmová pasivní koaxiální reprosoustava, 1x LF měnič min. 4" + koaxiální 1x HF měnič min. 1,4", šířka pásma min. 120Hz - 20kHz (-10dB), max SPL min. 116dB (peak level pink noise, crest factor 4), impedance 160Ohm, nominální směrovost 110° osově symetrická, provedení RAL 9010, hmotnost max. 1kg, barva červená dle barvy katedry
III.30		Odposlechový reprobox pult	1	ks		0 Kč	Dvoupásmová pasivní koaxiální reprosoustava, 1x LF měnič min. 4" + koaxiální 1x HF měnič min. 1,4", šířka pásma min. 120Hz - 20kHz (-10dB), max SPL min. 116dB (peak level pink noise, crest factor 4), impedance 160Ohm, nominální směrovost 110° osově symetrická, provedení RAL 9010, hmotnost max. 1kg, barva hnědá
III.31		Atypický držák pro instalaci repro na ř.pult	1	ks		0 Kč	Atypický držák pro instalaci repro na ř.pult, demontovatelný
IV 235a							
IV.1		12G střížna, režie	1	ks		0 Kč	Live režie pro HD, UHD produkce, LCD displej, min. 20x 12G SDI vstup, min. 13x 12G SDI výstup, min. 6x Aux výstup, min. 2x XLR Audio vstup, mon. 2x XLR Audio výstup, min. 1x Mic vstup, min. 1x Sluchátkový výstup, min. 1x SDI Multiviewer výstup, min. 1x HDMI Multiviewer výstup, embedování zvuku do SDI, SDI Programový výstup, podpora SMPTE 292M, 424M, ST 2081, ST 2082, min. 1x Upstream Keyer (Chroma/Linear/Luma key) , min. 2x Downstream key, Stinger, DVE, min. 5 vrstev, 2 generátory vzorů, integrovaný media player, Ethernet rozhraní

IV.2		Ovladač pro střížnu	1	ks	0 Kč	Externí ovladač pro live režii. Konektivita : 2xRJ45, USB-C, T bar, ovládání až 4 nezávislých M/E efektových jednotek, 5" LCD, Přímé crosspointy 10x, rozšířené crosspointy 20x, typ tlačítka - 3 barevný LED s popisem , on air indicator, DSK přechody , Auto, Cut, Tie, Preview, Ovládání menu 20 tlačítek, 3 osý joystick, sběrnice pro výběr zdroje, cílová sběrnice, macro tlačítka 10x, 4x enkodery pro nastavení parametrů.
IV.3		Produkční kufr pro střížnu	1	ks	0 Kč	Speciální produkční kufr pro 12G střížnu, režii
IV.4		Náhledový monitor do 19"	1	ks	0 Kč	Ultra HD monitor, Vstupy 12G SDI, Rozlišení 3840x2160, Tally, instalce do 19" rackového systému, velikost obrazovky 15,6"procesor pro automatické odstranění pulsů, a převzorkování SD a HD videa do HD, ovládání pomocí čelních tlačítek,
IV.5		Kamerový ovladač	1	ks	0 Kč	PTZ kamerový ovladač, min. 1x rozhraní RS232, min. 2x RS422 rozhraní, možnost ovládání až 7 kamer po RS232/422, tříosý joystick, nastavení rychlosti: pan/tilt, zoom, možnost ovládání až 255 kamer po NDI/IP, PoE
IV.6		Převodník 12G SDI HDMI	4	ks	0 Kč	Video scaler z SDI do HDMI, min. 1x 12G-SDI/HD/SDI vstup, min. 1x HDMI 2.0 výstup, min. 2x XLR audio výstup, Ethernet rozhraní, podpora rozlišení až 2160p60, podpora SMPTE 259M, 292M, 296M, 372M, 424M, 425M, 2081-1, 2081-10, 2082-1, 2082-10, úprava výstupního rozlišení dle připojeného zařízení
IV.7	LCD_235.1, LCD_235.2	LCD náhledový	2	ks	0 Kč	LCD monitor s LED podsvětlením, úhlopříčka min. 55", jas 500cd/m2, kontrastní poměr min. 1000:1, doba odezvy max 8ms, nativní rozlišení min. 3840x2160px, konektivita min. 2x HDMI, 1x DisplayPort, VESA montáž
IV.8		Držák LCD	3	kpl	0 Kč	Nástěnný držák, nastavitelný náklon až 15°, VESA kompatibilní
IV.9		Monitor	2	ks	0 Kč	LCD monitor s LED podsvětlením, úhlopříčka min. 27", jas 350cd/m2, kontrastní poměr min. 1000:1, doba odezvy max 5ms, nativní rozlišení min. 3840x2160px, konektivita min. 2x HDMI, 1x DisplayPort, stojan
IV.10		Dotykový panel	1	ks	0 Kč	Dotykový ovládací panel, kapacitivní dotyková vrstva, úhlopříčka min. 12", rozlišení min. 1280x800px, jas min. 350cd/m ² , min. RAM 512MB, min. 512MB flash,
IV.11		DMX pult	1	ks	0 Kč	DMX pult, dotyková obrazovka 9,7", min. 20 faderů fixture, min. 2x master fader, min. 1x cue Stack, Ethernet rozhraní, podpora síťových protokolů sACN, ArtNet, PathPort, možnost připojení externího monitoru, audio vstup/výstup, podpora LED a Dimmer svítidel, věstavený WiFi modul, USB porty, dálkové připojení pomocí aplikace
IV.12		Projektor	1	ks	0 Kč	Laserový projektor, 3x LCD technologie, podpora rozlišení 4k, kontrast min. 2000:1, světelný tok min. 25000 lm, životnost laser zdroje min. 20000 hodin, konektivita: HDBaseT vstup, HDMI vstup, SDI 3G vstup, RS232, Ethernet
IV.13		Objektiv	1	ks	0 Kč	Vyměnitelný objektiv, projekční poměr min. 2,28:1
IV.14		Stojan pod projektor	1	ks	0 Kč	Stojan pod projektor, atypické provedení
IV.15		Pult Mix konzole	1	ks	0 Kč	Ovládací panel pro audio jednotku, min. 8x 100m motorizovaný fader, min. 6 vrstev, min. 22 tlačítek, min. 8 tft displejů, PoE
IV.16		Kompaktní reprobox 4"	2	ks	0 Kč	Dvoupásmová pasivní koaxiální reprosoustava, 1x LF měnič min. 4" + koaxiální 1x HF měnič min. 1,4", šířka pásma min. 120Hz - 20kHz (-10dB), max SPL min. 116dB (peak level pink noise, crest factor 4), impedance 16Ohm, nominální směrovost 110° osově symetrická, provedení RAL 9010, hmotnost max. 1kg
IV.17		Stěnový držák repro "U"	2	ks	0 Kč	Stěnový držák repro "U"
IV.18		Čtyřkanálový mikrofonní bezdrátový přijímač	1	ks	0 Kč	Digitální čtyřkanálový mikrofonní bezdrátový přijímač, diverzitní příjem v pásnu UKV, digitální predikativní přepínání diverzity, šifrování AES 256bit, Dante rozhraní, šířka pásma min. 64MHz, kaskádní VF výstup pro antény, Ethernet rozhraní, 19" rack montáž
IV.19		Kapesní vysílač	4	ks	0 Kč	Bezdrátový bodypack vysílač k digitálnímu čtyřkanálovému přijímači , AES 256bit, kompatibilní se stávajícím digitálním systémem na frekvenci 470-534MHz
IV.20		Náhlavní mikrofon	4	ks	0 Kč	Náhlavní mikrofon, kondenzátorová kapsle, směrová charakteristika: všesměrová, frekvenční rozsah: 20 Hz - 20 kHz Možnost úpravy frekvenční charakteristiky (potlačení basů pod 80Hz), Phantomové napájení: + 5 V DC , Konektor: T4AF , Délka kabelu: 140 cm, Hmotnost: 35 g Příslušenství: pěnové windscreens, nástavce pro úpravu frekvenční charakteristiky, Barva: tělová

IV.21		Klopový mikrofon, černý	2	ks		0 Kč	Klopový mikrofon, kondenzátorová kapsle, směrová charakteristika: všesměrová, frekvenční rozsah: 20 Hz - 20 kHz Možnost úpravy frekvenční charakteristiky (potlačení vyšších frekvencí), Phantomové napájení: + 5 V DC, Max SPL: 150,5 dB, Konektor: T4AF, Délka kabelu: 150 cm, Hmotnost: 35 g Příslušenství: pěnové windscreens, nástavce pro úpravu frekvenční charakteristiky, Barva: černá
IV.22		Klopový mikrofon, tělová barva	2	ks		0 Kč	Klopový mikrofon, kondenzátorová kapsle, směrová charakteristika: všesměrová, frekvenční rozsah: 20 Hz - 20 kHz Možnost úpravy frekvenční charakteristiky (potlačení vyšších frekvencí), Phantomové napájení: + 5 V DC, Max SPL: 150,5 dB, Konektor: T4AF, Délka kabelu: 150 cm, Hmotnost: 35 g Příslušenství: pěnové windscreens, nástavce pro úpravu frekvenční charakteristiky, Barva: tělová
IV.23	RK_235A	4U case černý plastový	1	ks		0 Kč	Rack, černý plastový 19", 4U, stohovatelný, rukojeti, lišty pro uchycení vpředu i vzadu, v balení kameny i šrouby, vnější rozměry: 535 X 620 X 375 mm, hmotnost: 7 kg
IV.24		3U šuplík 19"	1	ks		0 Kč	3U šuplík 19", 1,5mm ocelový plech, nosnost 20kg
IV.25		Konektorový panel 19"	1	ks		0 Kč	Konektorový panel 19", osazení 4xXLR/M, 2xEthercon, 1xPowercon, v.č propojovací kabeláže
V		Místnost 230					
V.1	RK_230_2	Přepravní RACK 2u	5	ks		0 Kč	Rack, černý plastový 19", 2U, stohovatelný, rukojeti, lišty pro uchycení vpředu i vzadu, v balení kameny i šrouby, vnější rozměry: 620 x 200 x 535 mm, hmotnost: 5,1kg
V.2		Zesilovače pro seminární místnosti	5	ks		0 Kč	4 kanálový zesilovač, třída D, integrované DSP 4x4 matice, integrované IIR, FIR filtry, presety pro ekvalizaci reprosoustav, výkon min. 4x 1000 RMS (8/4Ohm), 4x analogový vstup, 2x AES EBU vstup (4 kanály), 19" rack montáž, výška 2RU, Ethernet monitoring
VI		Foyer 119					
VI.1		Mobilní stojan	1	ks		0 Kč	Mobilní držák pro LCD, nosnost min. 20kg, možnost skrytého vedení kabeláže, VESA kompatibilní, možnost instalace zámku
VI.2		LCD	1	ks		0 Kč	LCD monitor s LED podsvětlením, úhlopříčka min. 55", jas 500cd/m2, kontrastní poměr min. 1000:1, doba odezvy max 8ms, nativní rozlišení min. 3840x2160px, konektivita min. 2x HDMI, 1x DisplayPort, VESA montáž
VI.3		Převodník 12G SDI HDMI	1	ks		0 Kč	Video scaler z SDI do HDMI, min. 1x 12G-SDI/HD/SDI vstup, min. 1x HDMI 2.0 výstup, min. 2x XLR audio výstup, Ethernet rozhraní, podpora rozlišení až 2160p60, podpora SMPTE 259M, 292M, 296M, 372M, 424M, 425M, 2081-1, 2081-10, 2082-1, 2082-10, úprava výstupního rozlišení dle připojeného zařízení
VII		Ostatní					
VII.01		SW licence pro AV produkční software	1	ks		0 Kč	Software pro video zpracování, platforma Mac, Moving & Trimming Clips, Multicam Editing, Effects, 360 Degree VR Editing, VR Headset Playback, Advanced Color Grading, Presets, HDR Video Support, Motion Graphics Templates, Asset Management, Plug-Ins
VII.02		Nabíjecí baterie	16	ks		0 Kč	Nabíjecí baterie, Li-Ion, kompatibilní s vysílači bezdrátových mikrofonů
VII.03		Nabíjecí stanice pro baterie	1	ks		0 Kč	Nabíjecí stanice pro baterie vysílačů, souběžné nabíjení 8ks Li-Ion baterií, 19" rack montáž
VII.04		Nabíjecí stanice pro stolní bezdrátový mikrofon	1	ks		0 Kč	Nabíjecí stanice pro stolní mikrofonní stanice, souběžné nabíjení až 8ks
VII.05		Mobilní 12G SDI rekordér-monitor	1	ks		0 Kč	Mobilní rekordér, dotykový displej min 7" o rozlišení min. 1920x1200, Konektivita vstup: min. 1x HDMI 2.0, Quad link 4 x 3G SDI, Single link 12G SDI, Výstup: min. 1x HDMI 2.0, min. 1x 4k-SDI 12G/6G, podporované loop out až 2160p24/25/30/50/60, Raw Record, ProRes, Kodeky: Apple ProRes HQ. 422, LT, AVID DNxHR, Audio HDMI 2/8ch 24bit, SDI 12ch 48kHz/24bit, podporovaná media SSD 2,5", HDD, master caddy
VII.06		Příslušenství pro mobilní rekordér	2	ks		0 Kč	sada příslušenství pro 7" Atomos rekordéry a monitory, HPRC HARD FLIGHT CASE standardní kufr pro Atomos rekordéry vč. výplně, Ovládací kabel, 2x NP-F 5200 mAh baterie, Rychlá 2A nabíječka pro baterie, USB 3.0 dokovací stanice, Kroucený D-Tap na DC napájecí kabel, 4x Master Caddy II, AC napájecí adaptér, HDR sluneční clona
VII.07		SSD disk 1TB	2	ks		0 Kč	SSD 2.5" disk 1TB SATA/600, 550/500 MB/s, 7,5mm, 3D NAND
VII.08		Přepravní kufr video	1	ks		0 Kč	Přepravní kufr pro video recorder
VII.09		Solid state audio recorder	1	ks		0 Kč	2 kanálový solid state rekordér, dual SD card slot (SDHC/SDXC), USB, WAV/MP3, FTP přes LAN, slot pro DANTE card, 2x xLR/F IN, 2xXLR/M OUT, AES EBU I/O 2ch, Control port paralel, RS232C
VII.10		SDXC karta 128GB	4	ks		0 Kč	SDXC karta je vhodná také pro video záběry (8K, 4K XAVC S, AVCHD, 3D HFR a FULL HD). Maximální rychlost čtení 300 MB/s, zápisu 290 MB/s

VII.11		Přepavní kufr video	1	ks		0 Kč	Přepavní kufr video recorder
VII.12		Přepavní kufr audio	1	ks		0 Kč	Rack, černý plastový 19", 2U, stohovatelný, rukojeti, lišty pro uchycení vpředu i vzadu, v balení kameny i šrouby, vnější rozměry: 620 x 200 x 535 mm, hmotnost: 5,1kg
VII.13		1U šuplík do 19"	1	ks		0 Kč	1U šuplík ocelové konstrukce, pro instalaci do 19" racku
VII.14		Měřicí software audio	1	ks		0 Kč	Profesionální měřicí software, dual channel -FFT, Real time mód, RTA, Spectrograf, Live IR, Realtime Transfer funkce, MTW okno, multi monitoring hladin akustického tlaku, impulse response, signal generátor, datová akvizice, multikanálové měření. Elektronická licence
VII.15		Měřicí mikrofon	1	ks		0 Kč	Profesionální měřicí mikrofon, kondenzátorová kapsle, až 30kHz odezva na horním frekvenčním spektru. Phantom +48V, mas SPL 140dB, citlivost 34mV/Pa (-29dBV/Pa) kalibrační protokol musí být součástí mikrofonu.
VII.16		Tablet PC	1	ks		0 Kč	Dotykový IPS panel, úhlopříčka min 12", min. 2 jádrové CPU, average CPU mark min. 8900, rozlišení min. 2736x1824px, RAM min. 8GB, SSD min. 128GB, webkamera, USB-C, lokalizovaný operační systém
VIII Bezdrátový mikrofonní set pro seminární místnosti							
VIII.1		Dvoukanálový mikrofonní bezdrátový přijímač	2	ks		0 Kč	Digitální dvoukanálový mikrofonní bezdrátový přijímač, diverzitivní příjem v pásmu UKV, digitální predikativní přepínání diverzity, šifrování AES 256bit, Dante rozhraní, šířka pásma min. 64MHz, kaskádní VF výstup pro antény, Ethernet rozhraní, 19" rack montáž, kompatibilní se stávajícím digitálním systémem na frekvenci 470-534MHz
VIII.2	RK_230_3, RK_230_4	4U case černý plastový	2	ks		0 Kč	Rack, černý plastový 19", 4U, stohovatelný, rukojeti, lišty pro uchycení vpředu i vzadu, v balení kameny i šrouby, vnější rozměry: 535 X 620 X 375 mm, hmotnost: 7 kg
VIII.3		3U šuplík 19"	2	ks		0 Kč	3U šuplík 19", 1,5mm ocelový plech, nosnost 20kg
VIII.4		Konektorový panel 19"	2	ks		0 Kč	Konektorový panel 19", osazení 6xXLR/M, 2xEthercon, 1xPowercon, v.č propojovací kabeláže
VIII.5		Ruční bezdrátový mikrofon s dyn. vložkou	4	ks		0 Kč	Ruční vysílač k digitálnímu čtyřkanálovému přijímači, AES 256bit, dynamická mikrofonní kardioidní hlava, kompatibilní se stávajícím digitálním systémem na frekvenci 470-534MHz
VIII.6		Kapesní vysílač	4	ks		0 Kč	Bezdrátový bodypack vysílač k digitálnímu čtyřkanálovému přijímači, AES 256bit, kompatibilní se stávajícím digitálním systémem na frekvenci 470-534MHz
VIII.7		Náhlavní mikrofon	4	ks		0 Kč	Náhlavní mikrofon, kondenzátorová kapsle, směrová charakteristika: všesměrová, frekvenční rozsah: 20 Hz - 20 kHz, Možnost úpravy frekvenční charakteristiky (potlačení vyšších frekvencí), Phantomové napájení: + 5 V DC, Max SPL: 150,5 dB, Konektor: T4AF, Délka kabelu: 150 cm, Hmotnost: 35 g Příslušenství: pěnové windscreensy, nástavce pro úpravu frekvenční charakteristiky, Barva: tělová
IX Zdvhací zařízení							
IX.1		Motor	2	ks		0 Kč	Elektrický řetězový zdvihací motor, dvojitá brzda, sklopná ergonomická držadla, elektronický koncový spínač, krytí IP55, hladina hluku max. 65dB, pytel na řetěz, nosnost min. 250kg, rychlost min. 4m/min, velikost řetězu 4x11
IX.2		Ovladač	1	ks		0 Kč	Ovladač pro motor, max. výkon 1,8kW, tlačítka nahoru/dolů, tlačítko pro okamžité zastavení, CE konektory M/FM na kabelu o délce min. 0,5m
X Rozvaděč silnoproud							
X.1		Releová jednotka	2	ks		0 Kč	Releová jednotka, 6x přepínací relé 230V/10A, sběrnice RS485, externí tlačítka pro ovládání relé
X.2		Stykač	3	ks		0 Kč	Stykač, rozpínací a zapínací kontakt, spínaný proud 20A, ovládací napětí AC 230V,
X.3		Převodník rozhraní	1	ks		0 Kč	Rozhraní pro řídicí systém, převodník z RS232 na RS485, automatický poloduplexní provoz, montáž na DIN lištu
X.4		Odrušovací jednotka	1	ks		0 Kč	Tříkanálová odrušovací jednotka k potlačení EM rušení při spínání motorů, montáž na DIN lištu
XI Kabeláž							
XI.1		Kabel 1x2x0,22	230	m		0 Kč	Mikrofonní kabel, 2x0,22mm ²
XI.2		Kabel 2x2,5	680	m		0 Kč	Reprodukční kabel 2x2,5mm ² , FRNC
XI.3		Kabel 2x4	80	m		0 Kč	Reprodukční kabel 2x4mm ² , FRNC
XI.4		Kabel 4x4	330	m		0 Kč	Reprodukční kabel 4x4mm ² , FRNC
XI.5		Kabel 4x MM OM4	260	m		0 Kč	Optický kabel, 4x MM vlákno, OM4
XI.6		Kabel Cat6A	2280	m		0 Kč	Strukturovaná kabeláž, kategorie Cat6A, LS0H plášť
XI.7		Kabel CXKH-R 4x1,5	60	m		0 Kč	Sílový kabel 4x1,5mm ² , bezhalogenový

XI.8		Kabel DMX	150	m		0 Kč	DMX kabel
XI.9		Kabel SDI	2320	m		0 Kč	Koaxiální kabel, vhodný pro přenos 12G SDI signálu, SMPTE 2082-1 12Gb/s UHD TV, SMPTE 2081-1 6Gb/s UHD TV, SMPTE 424M 3Gb/s HD-SDI 1080p, LS0H plášť
XI.10		Kabel Koax 50	570	m		0 Kč	Koaxiální kabel pro anténní distribuci
XI.11		Kabelové trasy	200	m		0 Kč	Kabelové trasy
XII		Práce a montážní materiál					
XII.1		Demontáž stávajícího vybavení	1	kpl		0 Kč	Demontáž stávajícího vybavení
XII.2		Montážní a instalační práce	1	kpl		0 Kč	Montáž a instalační práce
XII.3		Programování a konfigurace	1	kpl		0 Kč	Programování a konfigurace
XII.4		Montážní a spotřební materiál	1	kpl		0 Kč	Montážní a spotřební materiál

CENA CELKEM

0 Kč bez DPH

Název projektu:	LF HK UK
Budova:	EC
Dokument:	Výkaz výměr
Prostor:	Velká posluchárna LF

POLOŽKA	ZAŘAZENÍ	POPIS POLOŽKY	POČET MĚRNÝCH JEDNOTEK	MĚRNÁ JEDNOTKA	JEDNOTKOVÁ CENA [Kč]	CELKOVÁ CENA [Kč]	TECHNICKÉ SPECIFIKACE
I	RK_E.103	Rack AV techniky					
I.1		Rack AV techniky	1	kpl		0 Kč	Rack AV techniky, šířka 19", výška min 37RU
I.2		Převodník 12G SDI Optika	2	ks		0 Kč	Obousměrný převodník, 12GSDI - Optical Fiber, Konektivita: 1x 12G SDI vstup, 1x 12G SDI výstup, 12G SDI Optický vstupně/výstupní modul, podpora rozlišení až 2160p24/25/30/50/60
I.3		12G SDI matice	1	ks		0 Kč	12G SDI matice, min. 40x SDI/HDSDI/12G SDI vstup, min. 40x SDI/HDSDI/12G SDI výstup, SDI reclocking, ovládání po Ethernetu, RS422, 19" rack montáž
I.4		Převodník audio SDI	1	ks		0 Kč	12G SDI audio embedder, možnost volby SDI audio kanálu, konektivita: 1x 12G-SDI/HD/2K/4K s automatickým přepínáním, 1x 12G-SDI výstup, min. 2x analogový symetrický audio vstup, podpora SMPTE 259M, 292M, 296M, 372M, 424M, 425M Level B, SMPTE 2081-1, 2081-10, 2082-1, 2082-10, Ethernet rozhraní
I.5		Převodník SDI audio	1	ks		0 Kč	12G SDI audio deembedder, možnost volby SDI audio kanálu, konektivita: 1x 12G-SDI/HD/2K/4K s automatickým přepínáním, 1x 12G-SDI výstup, min. 2x AES-EBU audio výstup, podpora SMPTE 259M, 292M, 296M, 372M, 424M, 425M Level B, SMPTE 2081-1, 2081-10, 2082-1, 2082-10, Ethernet rozhraní
I.6		Převodník 12G SDI to HDMI	1	ks		0 Kč	Video scaler z SDI do HDMI, min. 1x 12G-SDI/HD/SDI vstup, min. 1x HDMI 2.0 výstup, min. 2x XLR audio výstup, Ethernet rozhraní, podpora rozlišení až 2160p60, podpora SMPTE 259M, 292M, 296M, 372M, 424M, 425M, 2081-1, 2081-10, 2082-1, 2082-10, úprava výstupního rozlišení dle připojeného zařízení
I.7		Bezdrátový prezentační systém	1	ks		0 Kč	Bezdrátový prezentační systém, bezdrátové sdílení obsahu z mobilních zařízení, podpora rozlišení 4k, HDCP kompatibilní, 128bit šifrování, Gigabit Ethernet, PoE
I.8		Rekordér Stream procesor	1	ks		0 Kč	Streamovací software, široká podpora vstupních formátů (AVI, MP4, H264, MPEG-2, WMV, MOV, MXF, MP3, WAV, simultánní streamování, nahrávání a live výstup, 13 přechodových efektů, PC, MAC
I.9		USB extender RX	1	ks		0 Kč	USB extender - přijímací část, prodloužení USB po strukturované kabeláži Catx na vzdálenost min. 70m, podpora xHCI, EHCI, OHCI/UHCI
I.10		TP HDMI matice	1	ks		0 Kč	4k maticový přepínač , kapacita min. 8x2, min. 6 x HDMI vstup, min. 2x TP vstup (přenos HDMI signálu po CatX kabeláži), 2x HDMI/TP výstup s integrovaným video scalerem, podpora rozlišení scaleru až 2160p30, 6x stereo line vstup, 4x stereo line výstup, 4x mic/line vstup, integrované audio DSP, audio embedder/deembedder, Ethernet rozhraní, RS232, 19" rack montáž
I.11		Převodník 12G HDMI to SDI	1	ks		0 Kč	Video scaler z HDMI do SDI , min. 1x 12G-SDI/HD/SDI výstup, min. 1x HDMI vstup, min. 2x XLR audio vstup, Ethernet rozhraní, podpora rozlišení až 2160p60, podpora SMPTE 259M, 292M, 296M, 372M, 424M, 425M, 2081-1, 2081-10, 2082-1, 2082-10
I.12		Řídící jednotka	1	ks		0 Kč	Řídící jednotka, min. 512MB RAM, min. 4GB Flash, min. 2x RS422, min. 6x RS232, min 1x IR/Serial, min. 4x Digitální vstup/výstup, min. 8x relé, rozhraní pro připojení ovládacího panelu, Ethernet
I.13		Audio audioprocessor	1	ks		0 Kč	Audio signálový procesor, otevřená konfigurace, min. 8x mikrofonní/linkový vstup , min. 2x stereo linkový vstup, min. 8x analogový výstup, redundantní Dante rozhraní (64 kanálů), Dugan Automixer, digitální sběrnice pro min. 16 audio kanálů rozšiřujících jednotek, Echo Cancellor, slot pro rozšiřující karty, Ethernet rozhraní, RS232, 19" rack montáž
I.14		Digitální expanzní karta audio procesoru	1	ks		0 Kč	Expanzní karta digitálního audioprocessoru, min. 8 vstupních kanálů AES/EBU, min. 8 výstupních kanálů AES/EBU, rozlišení 24bit, konvertor vzorkovacích frekvencí na vstupu, podpora vzorkovacích frekvencí až 96kHz
I.15		Přepojovač RJ45	1	ks		0 Kč	Patch panel, 24x RJ45, Cat. 6A, stíněné provedení, výška 1U, černé provedení

I.16		Přepojovač Opto	1	ks		0 Kč	19" FO vana kompletní, 24xSC, 50/125µm OM4, pigtaily a kazeta, výška 1U
I.17		Switch	1	ks		0 Kč	Výkonný přepínač vhodný do firemní sféry s 26x (10/100/1000 Mbps) RJ-45, 2x SFP a 2x kombo mini-GBIC porty (každý z portů obsahuje 1x 10/100/1000 Ethernet a 1x mini-GBIC/SFP Gigabit Ethernet slot, aktivní může být v danou chvíli pouze jeden), USB slot. Četné bezpečnostní funkce - SSL, ACL, VLAN (podpora pro souběžných 4096 VLAN), IEEE 802.1X, ARP, IP Source Guard, DHCP, IPMB, IPv6, SCT, PVE, RADIUS, TACACS +, SSH, SNMPv3 spolu s ochranou proti DoS útokům a spoofingem IP adres. Pokročilá technologie (BDPU Guard) pro detekci nesprávně nakonfigurovaných zařízení, min. 4 QoS fronty
I.18		Switch	1	ks		0 Kč	Výkonný přepínač vhodný do firemní sféry s 26x (10/100/1000 Mbps) RJ-45, 2x SFP a 2x kombo mini-GBIC porty (každý z portů obsahuje 1x 10/100/1000 Ethernet a 1x mini-GBIC/SFP Gigabit Ethernet slot, aktivní může být v danou chvíli pouze jeden), USB slot. Četné bezpečnostní funkce - SSL, ACL, VLAN (podpora pro souběžných 4096 VLAN), IEEE 802.1X, ARP, IP Source Guard, DHCP, IPMB, IPv6, SCT, PVE, RADIUS, TACACS +, SSH, SNMPv3 spolu s ochranou proti DoS útokům a spoofingem IP adres. Pokročilá technologie (BDPU Guard) pro detekci nesprávně nakonfigurovaných zařízení, min. 4 QoS fronty. PoE
II Režie E103							
II.1		Kamerový ovladač	1	ks		0 Kč	PTZ kamerový ovladač, min. 1x rozhraní RS232, min. 2x RS422 rozhraní, možnost ovládání až 7 kamer po RS232/422, tříosý joystick, nastavení rychlosti: pan/tilt, zoom, možnost ovládání až 255 kamer po NDI/IP, PoE
II.2		Převodník 12G SDI HDMI	2	ks		0 Kč	Video scaler z SDI do HDMI, min. 1x 12G-SDI/HD/SDI vstup, min. 1x HDMI 2.0 výstup, min. 2x XLR audio výstup, Ethernet rozhraní, podpora rozlišení až 2160p60, podpora SMPTE 259M, 292M, 296M, 372M, 424M, 425M, 2081-1, 2081-10, 2082-1, 2082-10, úprava výstupního rozlišení dle připojeného zařízení
II.3		LCD	2	ks		0 Kč	LCD monitor s LED podsvětlením, úhlopříčka min. 27", jas 500cd/m2, kontrastní poměr min. 1000:1, doba odezvy max 8ms, nativní rozlišení min. 3840x2160px, konektivita min. 2x HDMI, 1x DisplayPort, VESA montáž
II.4		Držák LCD	2	kpl		0 Kč	Nástěnný držák, nastavitelný náklon až 15°, VESA kompatibilní
II.5		Dotykový panel	1	ks		0 Kč	Dotykový ovládací panel, kapacitvní dotyková vrstva, úhlopříčka min. 12", rozlišení min. 1280x800px, jas min. 350cd/m ² , min. RAM 512MB, min. 512MB flash,
II.6		DMX pult	1	ks		0 Kč	DMX pult, dotyková obrazovka 9,7", min. 20 faderů fixture, min. 2x master fader, min. 1x cue Stack, Ethernet rozhraní, podpora síťových protokolů sACN, ArtNet, PathPort, možnost připojení externího monitoru, audio vstup/výstup, podpora LED a Dimmer světel, věstávený WiFi modul, USB porty, dálkové připojení pomocí aplikace
II.7		DMX Ethergate	1	ks		0 Kč	Ethernet rozhraní pro distribuci DMX signálu, DMX vstup, DMX výstup, podpora Art-Net 1/2/3, Streaming ACN-sACN, ESP, podpora LTP/HTP Merging, RDM over Art-Net, 19" rack montáž
II.8		DMX Distributor	1	ks		0 Kč	DMX distributor, 1x DMX vstup, min 2x DMX výstup
II.9		Ovladač pro DSP audio procesor	1	ks		0 Kč	Ovládací panel pro audio jednotku, min. 4x potenciometr, min. 4 tlačítka,
II.10		Prezentační PC	1	ks		0 Kč	Pracovní stanice Intel Xeon E 2146G 6C Coffee Lake E 4.5 GHz, NVIDIA Quadro P2000 5GB, RAM 16GB DDR4, HDD + SSD, HDMI a DisplayPort, 5x USB 3.2, 4x USB 2.0, typ skříně: Mini Tower, myš a klávesnice, Windows 10 Pro, (NBD)
II.11		Síťová karta	1	ks		0 Kč	Síťová karta - redukce z USB na RJ45, 10/100/1000 Mbps
II.12		Monitor LCD	2	ks		0 Kč	LCD monitor s LED podsvětlením, úhlopříčka min. 27", jas 500cd/m2, kontrastní poměr min. 1000:1, doba odezvy max 8ms, nativní rozlišení min. 3840x2160px, konektivita min. 2x HDMI, 1x DisplayPort, VESA montáž
II.13		Licence pro DANTE WDM	1	ks		0 Kč	Softwarová licence pro Dante virtuální zvukové rozhraní, buď 64x64 ASIO nebo 8 x 8 WDM mode, 44.1kHz,48kHz v WDM módu
II.14		Stříhová karta	1	ks		0 Kč	PCI Express x4 karta pro nabírání a přehrávání videa se čtyřmi kanály-12G-SDI rozhraními s podporou SD i HD formátů až do rozlišení 2160p60, 8x SDI IN nebo 8xSDI OUT, 2xAES/EBU,

II.15		Čtyřkanálový mikrofonní bezdrátový přijímač	1	ks	0 Kč	Digitální čtyřkanálový mikrofonní bezdrátový přijímač, diverzitní příjem v pásmu UKV, digitální predikativní přepínání diverzity, šifrování AES 256bit, Dante rozhraní, šířka pásma min. 64MHz, kaskádní VF výstup pro antény, Ethernet rozhraní, 19" rack montáž
II.16		Kapesní vysílač	2	ks	0 Kč	Bezdrátový bodypack vysílač k digitálnímu čtyřkanálovému přijímači, AES 256bit, kompatibilní se stávajícím digitálním systémem na frekvenci 470-534MHz
II.17		Ruční vysílač	2	ks	0 Kč	Ruční vysílač k digitálnímu čtyřkanálovému přijímači, AES 256bit, dynamická mikrofonní kardioidní hlava
II.18		Náhlavní mikrofon	2	ks	0 Kč	Náhlavní mikrofon, kondenzátorová kapsle, směrová charakteristika: všesměrová, frekvenční rozsah: 20 Hz - 20 kHz. Možnost úpravy frekvenční charakteristiky (potlačení vyšších frekvencí), Phantomové napájení: + 5 V DC, Max SPL: 150,5 dB, Konektor: T4AF, Délka kabelu: 150 cm, Hmotnost: 35 g Příslušenství: pěnové windscreeny, nástavce pro úpravu frekvenční charakteristiky, Barva: tělová
II.19		4U case černý plastový	1	ks	0 Kč	Rack, černý plastový 19", 4U, stohovatelný, rukojeti, lišty pro uchycení vpředu i vzadu, v balení kameny i šrouby, vnější rozměry: 535 X 620 X 375 mm, hmotnost: 7 kg
II.20		3U šuplík 19"	1	ks	0 Kč	3U šuplík 19", 1,5mm ocelový plech, nosnost 20kg
II.21		Konektorový panel 19"	1	ks	0 Kč	Konektorový panel 19", osazení 4xXLR/M, 2xEthercon, 1xPowercon, v.č propojovací kabeláže
II.22		Propojovací multikabel	1	ks	0 Kč	Multikabel 2m, 4xXLR/M 4xXLR/F, split 0,4m
II.23		Solid state audio recorder	1	ks	0 Kč	2 kanálový solid state rekordér, dual SD card slot (SDHC/SDXC), USB, WAV/MP3, FTP přes LAN, slot pro DANTE card, 2x xLR/F IN, 2xXLR/M OUT, AES EBU I/O 2ch, Control port paralel, RS232C
II.24		Dante karta pro DD recorder	1	ks	0 Kč	Rozšiřující karta Dante pro solid state recorder, 1xRJ45, 2IN/2OUT
II.25		Přepravní kufr audio	1	ks	0 Kč	Rack, černý plastový 19", 2U, stohovatelný, rukojeti, lišty pro uchycení vpředu i vzadu, v balení kameny i šrouby, vnější rozměry: 620 x 200 x 535 mm, hmotnost: 5,1kg
II.26		1U šuplík do 19"	1	ks	0 Kč	1U šuplík ocelové konstrukce, pro instalaci do 19" racku
II.27		Mobilní 12G SDI rekordér-monitor	1	ks	0 Kč	Mobilní rekordér, dotykový displej min 7" o rozlišení min. 1920x1200, Konektivita vstup: min. 1x HDMI 2.0, Quad link 4 x 3G SDI, Single link 12G SDI, Výstup: min. 1x HDMI 2.0, min. 1x 4k-SDI 12G/6G, podporované loop out až 2160p24/25/30/50/60, Raw Record, ProRes, Kodeky: Apple ProRes HQ. 422, LT, AVID DNxHR, Audio HDMI 2/8ch 24bit, SDI 12ch 48kHz/24bit, podporovaná média SSD 2,5", HDD, master caddy
II.28		Příslušenství pro mobilní rekordér	2	ks	0 Kč	sada příslušenství pro 7" Atomos rekordéry a monitory, HPRC HARD FLIGHT CASE standardní kufr pro Atomos rekordéry vč. výplně, Ovládací kabel, 2x NP-F 5200 mAh baterie, Rychlá 2A nabíječka pro baterie, USB 3.0 dokovací stanice, Kroucený D-Tap na DC napájecí kabel, 4x Master Caddy II, AC napájecí adaptér, HDR sluneční clona
II.29		SSD disk 1TB	2	ks	0 Kč	SSD 2.5" disk 1TB SATA/600, 550/500 MB/s, 7,5mm, 3D NAND
II.30		Přepravní kufr video	1	ks	0 Kč	Přepravní kufr pro video recorder
III		Tlumočníci				
III.1		Objektiv	1	ks	0 Kč	Objektiv do stávajícího projektoru s pamětí pozic, projekční poměr 2,4 - 4,7:1
III.2		Převodník 12G na 4x3G	1	ks	0 Kč	Převodník, konvertor 12G SDI na 4x3G SDI
IV		Rack e104				
IV.1		Přepravní RACK 2u	2	ks	0 Kč	Rack, černý plastový 19", 2U, stohovatelný, rukojeti, lišty pro uchycení vpředu i vzadu, v balení kameny i šrouby, vnější rozměry: 620 x 200 x 535 mm, hmotnost: 5,1kg
IV.2		Zesilovač	2	ks	0 Kč	4 kanálový zesilovač, třída D, integrované DSP 4x4 matice, integrované IIR, FIR filtry, presety pro ekvalizaci reprosoustav, výkon min. 4x 1000 RMS (8/40hm), 4x analogový vstup, 2x AES EBU vstup (4 kanály), 19" rack montáž, výška 2RU, Ethernet monitoring
V		Místnost E101				
V.1	RP_E.101.1, RP_E.101.2	Sloupová reprosoustava	2	ks	0 Kč	Sloupová dvoupásmová pasivní reprosoustava, min. 6x 5" MF měnič, min. 3x 1,75" HF kompresní měnič, šířka pásma min 90Hz - 20kHz (-10dB), horizontální pokrytí min. 140°, vertikální pokrytí min. 26°, max SPL min. 135dB (peak level pink noise crest factor 4), hmotnost max 25kg,
V.2		Držák sloupové reprosoustavy	2	ks	0 Kč	Systémový držák pro uchycení sloupové reprosoustavy
V.3	RP_E.101.3, RP_E.101.4	Bassová reprosoustava	2	ks	0 Kč	Basová reprosoustava, min. 2x 12" LF měnič, dolní frekvenční mez max. 40Hz (-10dB), max SPL min. 137dB (peak level pink noise crest factor 4), hmotnost max 30kg

V.4	RP_E.101.8, RP_E.101.9, RP_E.101.10, RP_E.101.11	Vykrývací reprosoustava	4	ks		0 Kč	Dvoupásmová pasivní koaxiální reprosoustava, 1x LF měnič min. 5" + koaxiální 1x HF měnič min. 1,5", šířka pásma min. 95Hz - 20kHz (-10dB), max SPL min. 120dB (peak level pink noise, crest factor 4), nominální směrovost 110° osově symetrická, hmotnost max. 4kg
V.5		Držák vykrývací reprosoustavy	4	ks		0 Kč	Systémový U držák reprosoustavy pro montáž na stěnu
V.6	RP_E.101.5, RP_E.101.6, RP_E.101.7	Reprosoustava katedra	3	ks		0 Kč	Dvoupásmová pasivní koaxiální reprosoustava, 1x LF měnič min. 5" + koaxiální 1x HF měnič min. 1,5", šířka pásma min. 95Hz - 20kHz (-10dB), max SPL min. 120dB (peak level pink noise, crest factor 4), nominální směrovost 110° osově symetrická, hmotnost max. 4kg
V.7		Držák reprosoustavy katedra	3	ks		0 Kč	Systémový U držák reprosoustavy pro montáž na stěnu
	PM_E.101.2, PM_E.101.3	Přípojně místo podium	2	ks		0 Kč	Přípojně místo, konektivita: 2x RJ45
V.9		Scénické osvětlení	6	ks		0 Kč	Studio PAR 64, LED Fresnel, teplota 5400K, min. 15 000lm, CRI 96, TLCI 97, variabilní zoom svazek 15°- 40°, min. 16bit stmívání s min. 4 křivkami, nastavitelné PWM frekvence min. do 25kHz, 8-listé klapky, gel frame, LED zdroj životnost min. 50 000h, min. 6 módů DMX řízení, spona pro uchycení k tyči, pojistné lanko
V.10		Konzole pro scénické osvětlení	2	kpl		0 Kč	Konzole pro uchycení scénické osvětlení
V.11	ANT_E.101.1, ANT_E.101.2	Anténa	2	ks		0 Kč	Aktivní směrová anténa, zisk antény 7,5dBi (v ose), přepínatelný výkon zesilovače +6/+12dB, kmitočtový rozsah min. 470-694MHz
V.12		Projekční plátno	1	ks		0 Kč	Rámové projekční plátno, šířka min. 5m, poměr stran 16:9
V.13		PTZ kamera	1	ks		0 Kč	PTZ Kamera, 4k CMOS čip, min. 12x optický zoom, min. 12x digitální zoom, IP streaming, NDI stream, HDMI výstup, 2x 6G-SDI výstup, LAN, RS232/RS422/RS485, PoE
V.14		Držák kamery	1	ks		0 Kč	Držák kamery
VI		Katedra					
VI.1		Řečnický pult	1	ks		0 Kč	Řečnický pult
VI.2		Časomíra	1	ks		0 Kč	Jednoduchá časomíra pro instalaci do řečnického pultu, ovládání řeší přednášející. 4-digits 7 segment displej, R-V-G LED indikační diody, denní čas
VI.3	LCD_E.101.1	Dotykový LCD řečnický pult	1	ks		0 Kč	LCD monitor 24" s LED podsvícením, kapacitní dotyková vrstva, min. 10 dotykových bodů, skleněný povrch odolný vůči poškrábání, jas min. 200cd/m ² kontrast min. 3000:1, čas odezvy min 6ms, konektivita min. 1x HDMI, 1x DisplayPort, USB rozhraní, VESA montáž, držák pro instalaci na stůl
VI.4		Prezentační PC	1	ks		0 Kč	Pracovní stanice Intel Core i7 9700 Coffee Lake 4.7 GHz, NVIDIA Quadro P620 2GB, RAM 16GB DDR4, SSD 512 GB, DVD, 2xDisplayPort, 5x USB 3.2, 4x USB 2.0, myš a klávesnice, Windows 10 Pro, (NBD)
VI.5		Síťová karta	1	ks		0 Kč	Síťová karta - redukce z USB na RJ45, 10/100/1000 Mbps
VI.6		Licence pro DANTE WDM	1	ks		0 Kč	Softwarová licence pro Dante virtuální zvukové rozhraní, buď 64x64 ASIO nebo 8 x 8 WDM mode, 44.1kHz,48kHz v WDM módu
VI.7		Audio Dante převodník	1	ks		0 Kč	Audio dante převodník, min 4x mic/line audio vstup s nastavitelným gainem a +48V Fantomem, vzorkovací frekvence 48kHz/24bit, PoE
VI.8		Katedra	1	ks		0 Kč	Katedra dle přiložené výkresové dokumentace
VI.11	LCD_E101.2	Náhledové LCD	3	ks		0 Kč	LCD monitor s LED podsvícením, úhlopříčka min. 60cm, jas 250cd/m ² , kontrastní poměr min. 1000:1, doba odezvy max 5ms, nativní rozlišení min. 1920x1080px, konektivita min. 1x HDMI, 1x DisplayPort, VESA montáž
VI.12		Držák monitoru	3	ks		0 Kč	Držák monitoru s možností nízké instalace, pusuvký, s náklonem
VI.13	PM_E.101.1	Přípojně místo pro prezentaci v katedře	1	kpl		0 Kč	Přípojně místo zápusné. Materiál kov, barva černá. Integrovaná výsuvná AV kabeláž s konektivitou HDMI, DP,USB-C vč. zásuvky 230VAC.
VI.14		Rack	1	kpl		0 Kč	Výsuvný, otočný 19" rack pro montáž do nábytku, aretace polohy 0°, 60°, 90°, hloubka min. 590mm, výška min. 590mm, nosnost min. 50kg
VI.15		Prezentační přepínač	1	ks		0 Kč	Prezentační přepínač, min. 1x DisplayPort vstup, min. 5x HDMI vstup, min. 1x HDMI loop out výstup, min. 2x TP vstup, 1x TP výstup, 1x HDMI výstup, video scaler podpora rozlišení 4k/60, HDCP kompatibilní, podpora HDMI 2.0, stereo audio embedding a de-embedding, 19" rack montáž

VI.17		HDMI distributor	1	ks		0 Kč	HDMI distributor, HDMI vstup, min. 4x HDMI výstup, podpora HDCP 2.2, EDID, podpora 4k60@ 4:4:4, datové toky 18Gbps, podpora CEC, podpora korekce formátu HDMI - DVI
VI.19		USB Extender TX	1	ks		0 Kč	USB extender - vysílací část, prodloužení USB po strukturované kabeláži Catx na vzdálenost min. 70m, podpora xHCI, EHCI, OHCI/UHCI
VI.20		Převodník 12G HDMI to OPTO SDI	1	ks		0 Kč	Video scaler z HDMI do Optical fiber SDI, min. 1x 12GSDI - Optical Fiber výstup, min. 1x HDMI vstup, min. 2x XLR audio vstup, Ethernet rozhraní, podpora rozlišení až 2160p60, podpora SMPTE 259M, 292M, 296M, 372M, 424M, 425M, 2081-1, 2081-10, 2082-1, 2082-10
VI.21		Převodník 12G OPTO SDI to HDMI	1	ks		0 Kč	Video scaler z Optical fiber SDI do HDMI, min. 1x 12GSDI - Optical Fiber vstup, min. 1x HDMI 2.0 výstup, min. 2x XLR audio výstup, Ethernet rozhraní, podpora rozlišení až 2160p60, podpora SMPTE 259M, 292M, 296M, 372M, 424M, 425M, 2081-1, 2081-10, 2082-1, 2082-10, úprava výstupního rozlišení dle připojeného zařízení
VI.23		Tlačítkový ovládací panel	1	ks		0 Kč	Tlačítkový ovládací panel, min 10x podsvícené tlačítko, min. 1x otočný regulátor, LED indikace, Ethernet rozhraní, PoE
VI.25		Switch	1	ks		0 Kč	Switch, min. 10portů Gigabit Ethernet, přepínací kapacita 20Gb/s, podpora VLAN, Qos min. 4 fronty, IGMP snooping, min. 8x portů s PoE+
VI.26		Převodník 12G SDI Opto	1	ks		0 Kč	Obousměrný převodník, 12GSDI - Optical Fiber, Konektivita: 1x 12G SDI vstup, 1x 12G SDI výstup, 12G SDI Optický vstupně/výstupní modul, podpora rozlišení až 2160p24/25/30/50/60
VI.27		Čtyřkanálový mikrofonní bezdrátový přijímač	1	ks		0 Kč	Digitální čtyřkanálový mikrofonní bezdrátový přijímač, diverzitní příjem v pásmu UKV, digitální predikativní přepínání diverzity, šifrování AES 256bit, Dante rozhraní, šířka pásma min. 64MHz, kaskádní VF výstup pro antény, Ethernet rozhraní, 19" rack montáž
VI.28		Stolní bezdrátový mikrofon - základna	2	ks		0 Kč	Stolní bezdrátový mikrofon, kompatibilní s 2/4 kanálovým mikrofonním bezdrátovým přijímačem, konektor pro připojení husího krku s mikrofonem, kompatibilní se stávajícím digitálním systémem na frekvenci 470-534MHz
VI.29		Mikrofon na husím krku	2	ks		0 Kč	Mikrofon na husím krku, délka min. 25cm, mikrofonní kapsle s kardioidní charakteristikou, dvoubarevná signalizace s LED
VI.30		4U case černý plastový	1	ks		0 Kč	Rack, černý plastový 19", 4U, stohovatelný, rukojeti, lišty pro uchycení vpředu i vzadu, v balení kameny i šrouby, vnější rozměry: 535 X 620 X 375 mm, hmotnost: 7 kg
VI.31		3U šuplík 19"	1	ks		0 Kč	3U šuplík 19", 1,5mm ocelový plech, nosnost 20kg
VI.32		Konektorový panel 19"	1	ks		0 Kč	Konektorový panel 19", osazení 4xXLR/M, 2xEthercon, 1xPowercon, v.č propojovací kabeláže
VII		Kuchyňka C.115					
VII.1	PM_C.115	Přípojné místo	1	ks		0 Kč	Přípojné místo, konektivita: 6x RJ45
VIII		Rozvaděč silnoproud					
VIII.1		Releová jednotka	2	ks		0 Kč	Releová jednotka, 6x přepínací relé 230V/10A, sběrnice RS485, externí tlačítka pro ovládání relé
VIII.2		Stykač	2	ks		0 Kč	Stykač, rozpínací a zapínací kontakt, spínaný proud 20A, ovládací napětí AC 230V,
VIII.3		Převodník rozhraní	1	ks		0 Kč	Rozhraní pro řídicí systém, převodník z RS232 na RS485, automatický poloduplexní provoz, montáž na DIN lištu
IX		Kabeláž					
IX.1		Kabel 4x2x0,22 AES/EBU	20	m		0 Kč	Multipárový kabel AES/EBU, 4x2x0,22mm ² , FRNC
IX.2		Kabel 2x2,5	40	m		0 Kč	Reproduktorový kabel 2x2,5mm ² , FRNC
IX.3		Kabel 2x4	350	m		0 Kč	Reproduktorový kabel 2x4mm ² , FRNC
IX.4		Kabel 4x MM OM4	130	m		0 Kč	Optický kabel, 4x MM vlákno, OM4
IX.5		Kabel Cat6A	1390	m		0 Kč	Strukturovaná kabeláž, kategorie Cat6A, LS0H plášť
IX.6		Kabel DMX	100	m		0 Kč	DMX kabel
IX.7		Kabel SDI	370	m		0 Kč	Koaxiální kabel, vhodný pro přenos 12G SDI signálu, SMPTE 2082-1 12Gb/s UHD TV, SMPTE 2081-1 6Gb/s UHD TV,
IX.8		Kabel Koax 50	40	m		0 Kč	SMPTE 424M 3Gb/s HD-SDI 1080p, LS0H plášť
IX.9		Kabelové trasy	200	m		0 Kč	Koaxiální kabel pro anténní distribuci
X		Práce a montážní materiál					
X.1		Demontáž stávajícího vybavení	1	kpl		0 Kč	Demontáž stávajícího vybavení
X.2		Montážní a instalační práce	1	kpl		0 Kč	Montáž a instalační práce

X.3		Programování a konfigurace	1	kpl		0 Kč	Programování a konfigurace
X.4		Montážní a spotřební materiál	1	kpl		0 Kč	Montážní a spotřební materiál
CENA CELKEM						0 Kč bez DPH	

Název projektu:	LF HK UK
Budova:	EC
Dokument:	Výkaz výměr
Prostor:	Mobilní aparatura

POLOŽKA	ZAŘAZENÍ	POPIS POLOŽKY	POČET MĚRNÝCH JEDNOTEK	MĚRNÁ JEDNOTKA	JEDNOTKOVÁ CENA [KČ]	CELKOVÁ CENA [KČ]	TECHNICKÉ SPECIFIKACE
I							
I.1		Mixážní konzole	1	ks		0 Kč	Kompaktní digitální mixážní konzole, 96kHz, 48 flexi vstupních kanálů, 16 flexi sběrnic, 2xMaster, Solo, MTX 10x8, Konektivita : 24 MIC/LINE vstupních kanálů, 12x výstupů, 2x AES I/O, 2 rozšiřující sloty pro karty, , 8 efektových jednotek. 2x multidotykové monitory, 21 motorizovaných faderů, 4 vrstvy, každá 2 banky po 10 faderech, Snapshoty, Integrované USB2 Audio I/O rozhraní pro nahrávání a přehrávání až 48 kanálů, 10 VCA Control Groups, 1 kompresor na kanál a sběrnici, 1 gate na kanál a sběrnici (přepínatelný na ducker nebo kompresor), 16x 32-pásmových grafických ekvalizérů, Uživatelsky definovatelná makra
I.2		Karta dante pro konzoli	1	ks		0 Kč	64 kanálová vstupně výstupní karta pro protokol Dante přes Cat5e, sloužící především pro propojení se stageboxy, 2xEthercon
I.3		Karta pro stagebox 32/32	1	ks		0 Kč	64 kanálová vstupně výstupní karta pro protokol MADI přes Cat5e, sloužící především pro propojení se stageboxy, 2xEthercon
I.4		Kompaktní stagebox 16/8	2	ks		0 Kč	Stagebox vybavený 16 mic/line vstupů a 8 linkovými výstupy, protokol vhodný pro digitální mixážní konzoli, možnost spojení až 2 ks stageboxů, nebo možnost redundantního zapojení 2 kabely, 2xEthercon
I.5		Server pro Soundgrid	1	ks		0 Kč	Server pro realtime plugin processing, latence až 0.8 ms @ 44.1,48,88.2,96kHz, min. hw požadavky : Intel Skylake i5-6200u, 4 GB RAM, konektivita : 1 LAN, 1 HDMI, 1 USB, 12V externí adaptér
I.6		Dante - Soundgrid interface	1	ks		0 Kč	Switch pro přemostění proprietárního protokolu plug-in serveru do prostředí DANTE, zpracování až 64I/O @44.1/48kHz, až 32 I/O @ 88.2/96kHz, 4 sloty pro rozšiřující karty, WC, USB, možnost kaskadování přes sběrnici, 2x 48V externí napáječ.
I.7		Balíček pluginů	1	ks		0 Kč	Vhodný balíček SW pluginů pro server, podporované formáty : VST2/VST3/AU/AAxnative, Mastering Tools, Audio Units, Reverb, Special FX, Restauration, Modulation Effects, QE, Guitar amp, Dynamic, Delay. VST2, VST3
I.8		Sloupová reprosoustava	2	ks		0 Kč	Sloupová dvoupásmová pasivní reprosoustava, min. 6x 5" MF měnič, min. 3x 1,75" HF kompresní měnič, šířka pásma min 90Hz - 20kHz (-10dB), horizontální pokrytí min. 140°, vertikální pokrytí min. 26°, max SPL min. 135dB (peak level pink noise crest factor 4), hmotnost max 25kg,
I.9		Basová reprosoustava	2	ks		0 Kč	Basová reprosoustava, min. 2x 12" LF měnič, dolní frekvenční mez max. 40Hz (-10dB), max SPL min. 137dB (peak level pink noise crest factor 4), hmotnost max 30kg
I.10		Zesilovač	2	ks		0 Kč	4 kanálový zesilovač, třída D, integrované DSP 4x4 matice, integrované IIR, FIR filtry, presety pro ekvalizaci reprosoustav, výkon min. 4x 1000 RMS (8/40hm), 4x analogový vstup, 2x AES EBU vstup (4 kanály), 19" rack montáž, výška 2RU, Ethernet monitoring
I.11		Základová deska pro sloupovou repro	2	ks		0 Kč	Základová deska pro sloupovou repro
I.12		Adaptér pro zavěšení na truss kci	2	ks		0 Kč	Adaptér pro zavěšení na truss kci
I.13		Streamer	1	ks		0 Kč	SDI - Konvertor HDMI na NDI, streamer, HDMI vstup a loop výstup, audio vstup/výstup, ethernet, záznam na Micro SD/TF kartu, Podporuje RTP/RTSP/RTMP/HLS/TS streamovací media protokoly pro live broadcast vysílání na Facebook, YouTube, Ustream, Twitch, Wowza atd. Se zabudovaným streaming media serverem podporuje současně 20 až 50 přístupů. Podporuje Onvif 1.1/2.0 pro použití v security protection systémech /NVR systémy. Podpora dualního streamovacího výstupu ve dvou rozlišeních (main stream encoding až do 1080p60Hz, sub stream encoding podpora 540p 60Hz).
I.14		Konvertor HDMI/SDI na NDI	2	ks		0 Kč	Konvertor HDMI/SDI na NDI, HDMI IN/Out, SDI IN/OUT, TALLY-2 barvy, PoE, Web správa

I.15		Switch	1	ks		0 Kč	Datový přepínač, min. 8x Gigabit Ethernet PoE, min. 2x Combo RJ45/mini-GBIP port, přepínací kapacita 20Gbps, L2 a L3 management, QoS min. 4 fronty, DSCP, podpora VLAN, IGM snooping, web a cli management
I.16		Dvoukanálový mikrofonní bezdrátový přijímač	2	ks		0 Kč	Digitální dvoukanálový mikrofonní bezdrátový přijímač, diverzitní příjem v pásmu UKV, digitální predikativní přepínání diverzity, šifrování AES 256bit, Dante rozhraní, šířka pásma min. 64MHz, kaskádní VF výstup pro antény, Ethernet rozhraní, 19" rack montáž, kompatibilní se stávajícím digitálním systémem na frekvenci 470-534MHz
I.17		6U case černý plastový	1	ks		0 Kč	Rack, černý plastový 19", 6U, stohovatelný, rukojeti, lišty pro uchycení vpředu i vzadu, v balení kameny i šrouby, vnější rozměry: 535 X 620 X 375 mm, hmotnost: 7 kg
I.18		3U šuplík 19"	1	ks		0 Kč	3U šuplík 19", 1,5mm ocelový plech, nosnost 20kg
I.19		Konektorový panel 19"	1	ks		0 Kč	Konektorový panel 19", osazení 6xXLR/M, 2xEthercon, 1xPowercon, v.č propojovací kabeláže
I.20		Ruční bezdrátový mikrofon s dyn. vložkou	2	ks		0 Kč	Ruční vysílač k digitálnímu čtyřkanálovému přijímači, AES 256bit, dynamická mikrofonní kardioidní hlava, kompatibilní se stávajícím digitálním systémem na frekvenci 470-534MHz
I.21		Kapesní vysílač	4	ks		0 Kč	Bezdrátový bodypack vysílač k digitálnímu čtyřkanálovému přijímači, AES 256bit, kompatibilní se stávajícím digitálním systémem na frekvenci 470-534MHz
I.22		Náhlavní mikrofon	4	ks		0 Kč	Náhlavní mikrofon, kondenzátorová kapsle, směrová charakteristika: všesměrová, frekvenční rozsah: 20 Hz - 20 kHz Možnost úpravy frekvenční charakteristiky (potlačení vyšších frekvencí), Phantomové napájení: + 5 V DC, Max SPL: 150,5 dB, Konektor: T4AF, Délka kabelu: 150 cm, Hmotnost: 35 g Příslušenství: pěnové windscreeny, nástavce pro úpravu frekvenční charakteristiky, Barva: tělová
I.23		Kompaktní reprobox 4"	8	ks		0 Kč	Dvoupásmová pasivní koaxiální reprosoustava, 1x LF měnič min. 4" + koaxiální 1x HF měnič min. 1,4", šířka pásma min. 120Hz - 20kHz (-10dB), max SPL min. 116dB (peak level pink noise, crest factor 4), impedance 160hm, nominální směrovost 110° osově symetrická, provedení RAL 9010, hmotnost max. 1kg
I.24		Držák	8	ks		0 Kč	Držák pro uchycení 4" kompaktních reproboxů na mikrofonní stojan
I.25		Kompaktní reprobox 8"	4	ks		0 Kč	Dvoupásmová pasivní koaxiální reprosoustava, 1x LF měnič min. 8" + koaxiální 1x HF měnič min. 1,5", šířka pásma min. 65Hz - 20kHz (-10dB), max SPL min. 127dB (peak level pink noise, crest factor 4), nominální směrovost 100° osově symetrická, hmotnost max. 12kg
I.26		Držák reproboxu 8"	2	ks		0 Kč	Systémový U držák reprosoustavy pro montáž na stěnu
I.27		Zesilovač	2	ks		0 Kč	4 kanálový zesilovač, třída D, integrované DSP 4x4 matice, integrované IIR, FIR filtry, presety pro ekvalizaci reprosoustav, výkon min. 4x 640 RMS (40hm), možnost sdílení výkonu např. všech kanálů do 1 výstupu, 4x analogový vstup, 2x AES EBU vstup (4 kanály), 19" rack montáž, výška 1RU, 4xGPIO, Ethernet monitoring, Váha max 5kg
I.28		Mikrofonní stojany	4	ks		0 Kč	Mikrofonní stojan, teleskopické rameno 460-770 m, výška stojanu 900-1600 mm, váha min. 3kg,
I.29		Kamera mobilní 4K	1	ks		0 Kč	4K HDR XDCAM kamera, 3x1/3" Exmor R CMOS senzor, 4K@60p, MS a SDXC, 8,8cm LCD, OLED view finder, 25x zoom, f = 3.7-92.5 mm, f = 28.8-720 mm (35 mm), WiFi and NFC, SDI výstup, XLR vstup, 3,5" jack pro sluchátka, USB
I.30		Kamerový stativ	1	ks		0 Kč	Lehký hliníkový stativ pro kameru, hlava + stativ, protiváha 2,4kg při 55mm C.O.G., zatížení až 5kg, 3/8" easy link konektor, nastavitelné nožičky tripodu, 2 x quick lock na každé noze.
I.31		Převodník 12G HDMI/SDI	1	ks		0 Kč	Video scaler z HDMI do SDI, min. 1x 12G-SDI/HD/SDI výstup, min. 1x HDMI 2.0 vstup, min. 2x XLR audio výstup, Ethernet rozhraní, podpora rozlišení až 2160p60, podpora SMPTE 259M, 292M, 296M, 372M, 424M, 425M, 2081-1, 2081-10, 2082-1, 2082-10, úprava výstupního rozlišení dle připojeného zařízení.
I.32		Kabelový set	1	set		0 Kč	Set kabelů pro jednotlivé komponenty mobilní aparatury
I.33		Plastový přenosný kufr pro kabely	1	ks		0 Kč	Vodotěsný přepravní kufr, Vnější rozměry: 604 x 473 x 283 mm, 4 spony, 3 madla, 2x kolečka.
I.34		Převodník HDMI na SDI	10	ks		0 Kč	Převodník-scaler, Input: 1x VGA, 1x HDMI, 1x 3G/HD/SD-SDI (support Level A and Level B). Ouput: 2x 3G/HD/SD-SDI with embedded Audio (support Level A and Level B), 1x HDMI. Audio Iput: 2x RCA (Stereo Pair), 2x SDI/HDMI Audio embedded. Audio Output: SDI embedded audio up to 8CH, 48KHz, PCM audio, HDMI embedded audio up to 8CH, 48KHz, PCM audio

CENA CELKEM

0 Kč bez DPH