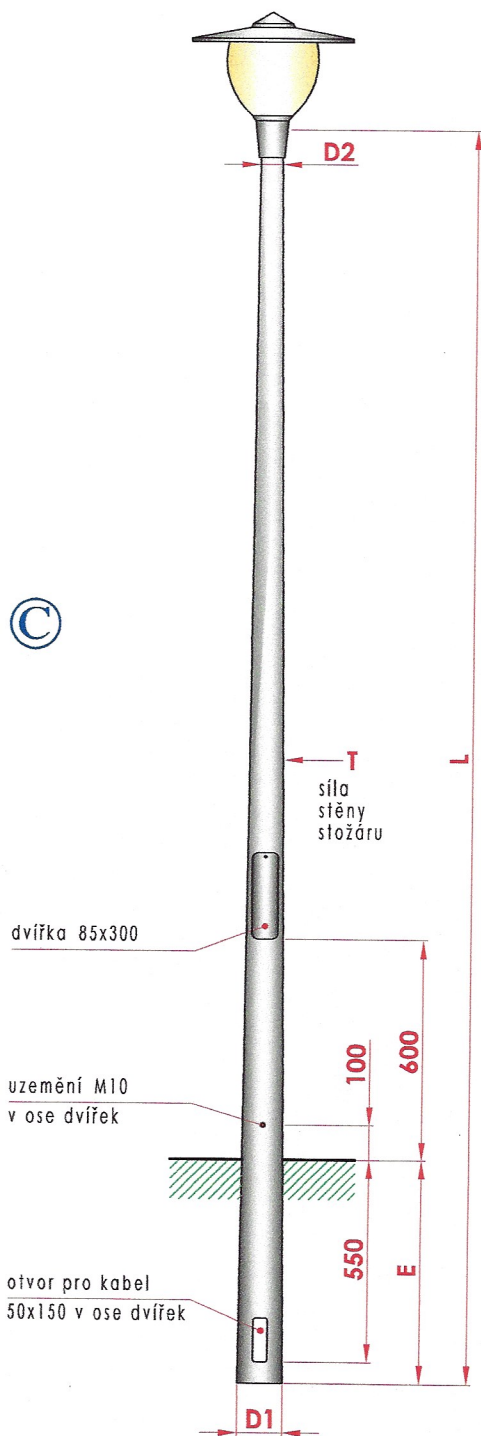


Kónické stožáry
Konische Maste
Conical poles

TYP
KOS 60

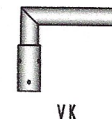
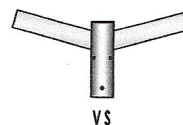


Typ	Délka (L) mm	E mm	D1 * mm	D2 mm	T mm	Tah (kN)	Plocha m ²	Hmot. kg
KOS 60-30	3 600	600	110	60	2(3)	0,90	1,0	25
KOS 60-35	4 100	600	117	60	2(3)	0,82	1,1	30
KOS 60-40	4 800	800	127	60	2(3)	0,78	1,4	37
KOS 60-45	5 300	800	134	60	2(3)	0,74	1,6	42
KOS 60-50	5 800	800	130	60	2(3)	0,63	1,7	45
KOS 60-55	6 300	800	137	60	2(3)	0,61	1,9	50
KOS 60-60	7 000	1 000	130	60	2(3)	0,52	2,1	54
KOS 60-65	7 500	1 000	135	60	2(3)	0,50	2,3	59
KOS 60-70	8 200	1 200	142	60	2(3)	0,50	2,6	67
KOS 60-75	8 700	1 200	147	60	2(3)	0,49	2,8	72
KOS 60-80	9 200	1 200	152	60	2(3)	0,48	3,1	78

* Platné pro konicitu 1:14



TYPY VÝLOŽNÍKŮ: VK str. 33
VS str. 35
AFT str. 37



1-4 ramenné.

Výška stožáru a počet ramen výložníku stanovuje světelný výpočet a projektová dokumentace.

POPIS:

- kónický stožár
- aplikace svítidla přímo na stožár
- použití výložníků je omezeno na výše uvedené typy
- max. délka výložníku 750mm

POUŽITÍ:

Stožáry s označením KOS 60 jsou vhodné pro osvětlení parků, pěších zón, případně cest a silnic s nižší frekvencí provozu (tzn. kategorie II až III).



ZÁKAZ KOPÍROVÁNÍ

strana 25