

Název veřejné zakázky	Stavební úpravy a interiérové vybavení v objektech Smetanovo nábřeží a Opletalova v Praze
-----------------------	---

## Příloha č. 7 - Obecný popis cílové funkčnosti AV techniky, základní schéma zapojení

212

Zadavatel požaduje možnost kvalitního promítání prezentace přes laserový projektor na delší stěnu (kde je i vchod do místnosti). Zároveň bude možné sledovat promítaný obraz ze dvou bočních dotykových obrazovek (umístěných na stěny nalevo a napravo), které umožní sledovat prezentaci, aniž by se musel uživatel složitě natáčet v rámci pozice kde právě sedí.

Ke kvalitnímu poslechu budou sloužit dva reproduktory, které přenesou nejen mluvené slovo, ale i případný zvuk prezentace. V tomto případě bude uživateli umožněno připojit se kabelově přes přípojný bod nebo bezdrátově pomocí bezdrátového řešení, které si uživatel zapojí do svého přenosného zařízení (přes USB nebo USB C) a to přenesou obraz i zvuk.

Aby bylo možné promítat prezentaci (i dění v místnosti) uživatelům online, zadavatel požaduje zajistit kvalitní online kamery pro videokonference (viz Systém kamer pro videokonference – min. 2 ks a Doplňková kamera pro videokonferenci – 2 ks).

Toto vše pak bude řídit maticový přepínač (logický prvek propojitelnosti systémů) a další podpůrné systémy, umístěné v malém racku a propojené pomocí LAN kabelu do sítě.

V místnosti se očekává možnost úplného zatemnění přes den a zajištění dostatku světla večer a připojení k elektrické síti bude zajištěno v několika přípojných místech na konferenčním stole tak, aby to pro uživatele bylo co nejpohodlnější. Bude dodán notebook s monitorem a dokovací stanicí.

214

Zadavatel požaduje možnost kvalitního promítání prezentace přes dotykovou obrazovku.

Ke kvalitnímu poslechu budou sloužit dva reproduktory. V tomto případě bude uživateli umožněno připojit se kabelově přes přípojný bod nebo bezdrátově pomocí bezdrátového řešení, které si uživatel zapojí do svého přenosného zařízení (přes USB nebo USB C) a to přenesou obraz i zvuk.

Aby bylo možné promítat prezentaci (i dění v místnosti) uživatelům online, zadavatel požaduje zajistit kvalitní online kameru pro videokonference.

Toto vše pak bude řídit maticový přepínač (logický prvek propojitelnosti systémů) a další podpůrné systémy, umístěné v malém racku a propojené pomocí LAN kabelu do sítě.

V místnosti se očekává možnost úplného zatemnění přes den a zajištění dostatku světla večer. Bude umožněno také psát poznámky na keramickou bílou tabuli. Bude dodán notebook s monitorem a dokovací stanicí.

213

Zadavatel požaduje možnost kvalitního promítání prezentace přes dotykovou obrazovku.

Ke kvalitnímu poslechu budou sloužit dva reproduktory. V tomto případě bude uživateli umožněno připojit se bezdrátově pomocí bezdrátového řešení, které si uživatel zapojí do svého přenosného zařízení (přes USB nebo USB C) a to přenesou obraz i zvuk.

V místnosti se očekává možnost úplného zatemnění přes den a zajištění dostatku světla večer. Bude umožněno psát poznámky na keramickou bílou tabuli a v místnosti bude umístěna také A3 kopírka odpovídajících parametrů a PC s monitorem, myší a klávesnicí.

215

Zadavatel požaduje možnost kvalitního promítání prezentace přes laserový projektor na elektrické promítací plátno. Pro běžné popisky bude umístěna na prezentační stěnu i tříkřídlá tabule.

Ke kvalitnímu poslechu budou sloužit dva reproduktory, které přenesou nejen mluvené slovo, ale i případný zvuk prezentace. V tomto případě bude uživateli umožněno připojit se kabelově přes přípojný bod nebo bezdrátově pomocí bezdrátového řešení, které si uživatel zapojí do svého přenosného zařízení (přes USB nebo USB C) a to přenesou obraz i zvuk.

Pro jednodušší ovladatelnost bude uživateli umožněno použít ovládání přes dotykový panel. Zde si bude moci vybrat jakou možnost prezentace preferuje, zda přes PC nebo přípojný bod (prezentace přenosného zařízení). Dotykový panel by měl nabídnout i ovládání hlasitosti zvuku v místnosti napříč nabízenými možnostmi spouštění prezentace.

Aby bylo možné promítat prezentaci (i dění v místnosti) uživatelům online, zadavatel požaduje zajistit kvalitní online kameru pro videokonference.

Toto vše pak bude řídit video matice (jako hlavní prvek rozhodovacího a řídicího systému) a další podpůrné systémy, umístěné v malém racku v katedře a propojené pomocí LAN kabelu do sítě.

V místnosti se očekává možnost úplného zatemnění přes den a zajištění dostatku světla večer. Bude dodáno PC s monitorem, myší a klávesnicí.

014

Zadavatel požaduje možnost kvalitního promítání prezentace přes laserový projektor na elektrické promítací plátno. Pro běžné popisky bude umístěna na prezentační stěnu i tříkřídlá tabule.

Ke kvalitnímu poslechu budou sloužit dva reproduktory, které přenesou nejen mluvené slovo, ale i případný zvuk prezentace. V tomto případě bude uživateli umožněno připojit se kabelově přes přípojný bod nebo bezdrátově pomocí bezdrátového řešení, které si uživatel zapojí do svého přenosného zařízení (přes USB nebo USB C) a to přenesou obraz i zvuk.

Pro jednodušší ovladatelnost bude uživateli umožněno použít ovládání přes dotykový panel. Zde si bude moci vybrat jakou možnost prezentace preferuje, zda přes PC nebo přípojný bod (prezentace přenosného zařízení). Dotykový panel by měl nabídnout i ovládání hlasitosti zvuku v místnosti napříč nabízenými možnostmi spouštění prezentace.

Aby bylo možné promítat prezentaci (i dění v místnosti) uživatelům online, zadavatel požaduje zajistit kvalitní online kameru pro videokonference.

Toto vše pak bude řídit video matice (jako hlavní prvek rozhodovacího a řídicího systému) a další podpůrné systémy, umístěné v malém racku v katedře a propojené pomocí LAN kabelu do sítě.

V místnosti se očekává možnost úplného zatemnění přes den a zajištění dostatku světla večer. Bude dodáno PC s monitorem, myši a klávesnicí.

008

V místnosti se očekává možnost úplného zatemnění přes den a zajištění dostatku světla večer. Bude umožněno psát poznámky na keramickou bílou tabuli a v místnosti bude umístěna také A3 kopírka odpovídajících parametrů a PC s monitorem, myši a klávesnicí.

008a

Zadavatel požaduje možnost kvalitního promítání prezentace přes dotykovou obrazovku.

Ke kvalitnímu poslechu budou sloužit dva reproduktory. V tomto případě bude uživateli umožněno připojit se bezdrátově pomocí bezdrátového řešení, které si uživatel zapojí do svého přenosného zařízení (přes USB nebo USB C) a to přeneseme obraz i zvuk.

Aby bylo možné promítat prezentaci (i dění v místnosti) uživatelům online, zadavatel požaduje zajistit kvalitní online kameru pro videokonference.

Toto vše pak bude řídit maticový přepínač (logický prvek propojitelnosti systémů) a další podpůrné systémy a propojené pomocí LAN kabelu do sítě.

V místnosti se očekává možnost úplného zatemnění přes den a zajištění dostatku světla večer. Bude dodán notebook s monitorem a dokovací stanicí.

S09-S13

Zadavatel požaduje možnost kvalitního promítání prezentace přes dotykovou obrazovku.

Ke kvalitnímu poslechu budou sloužit dva reproduktory. V tomto případě bude uživateli umožněno připojit se bezdrátově pomocí bezdrátového řešení, které si uživatel zapojí do svého přenosného zařízení (přes USB nebo USB C) a to přeneseme obraz i zvuk.

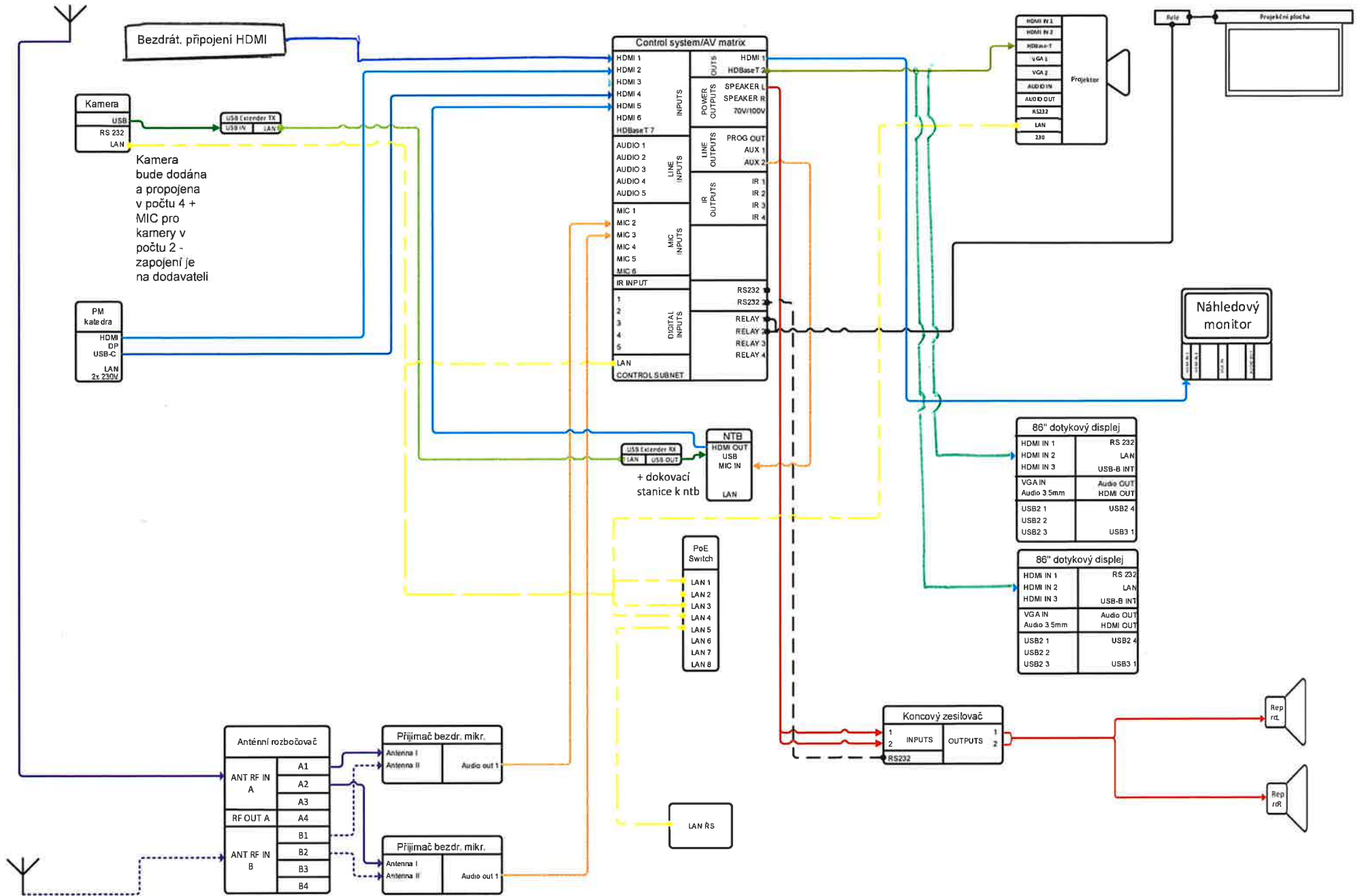
Aby bylo možné promítat prezentaci (i dění v místnosti) uživatelům online, zadavatel požaduje zajistit kvalitní online kameru pro videokonference.

Toto vše pak bude řídit maticový přepínač (logický prvek propojitelnosti systémů) a další podpůrné systémy a propojené pomocí LAN kabelu do sítě.

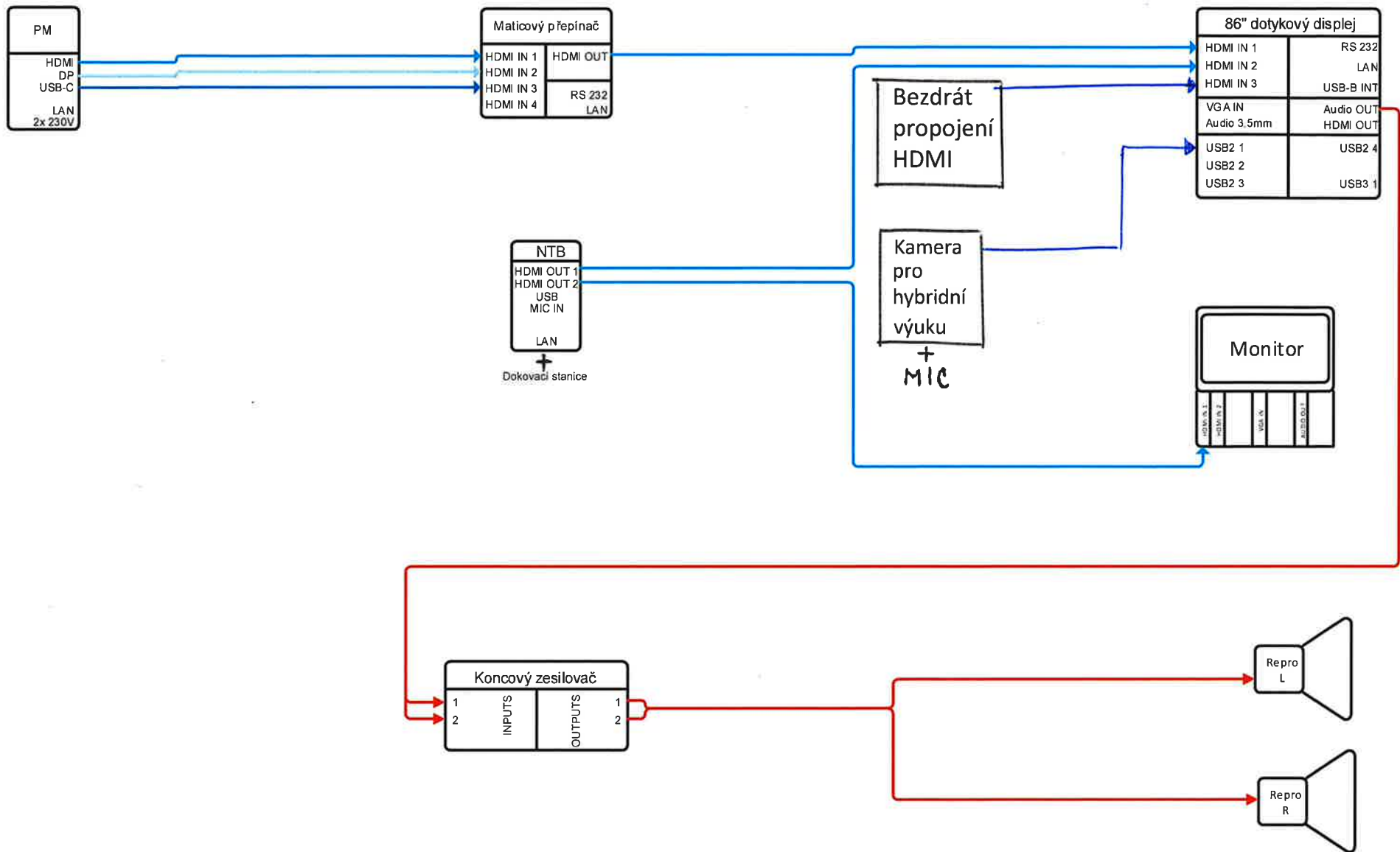
V místnosti se očekává možnost úplného zatemnění přes den a zajištění dostatku světla večer. Bude dodán notebook s monitorem a dokovací stanicí.



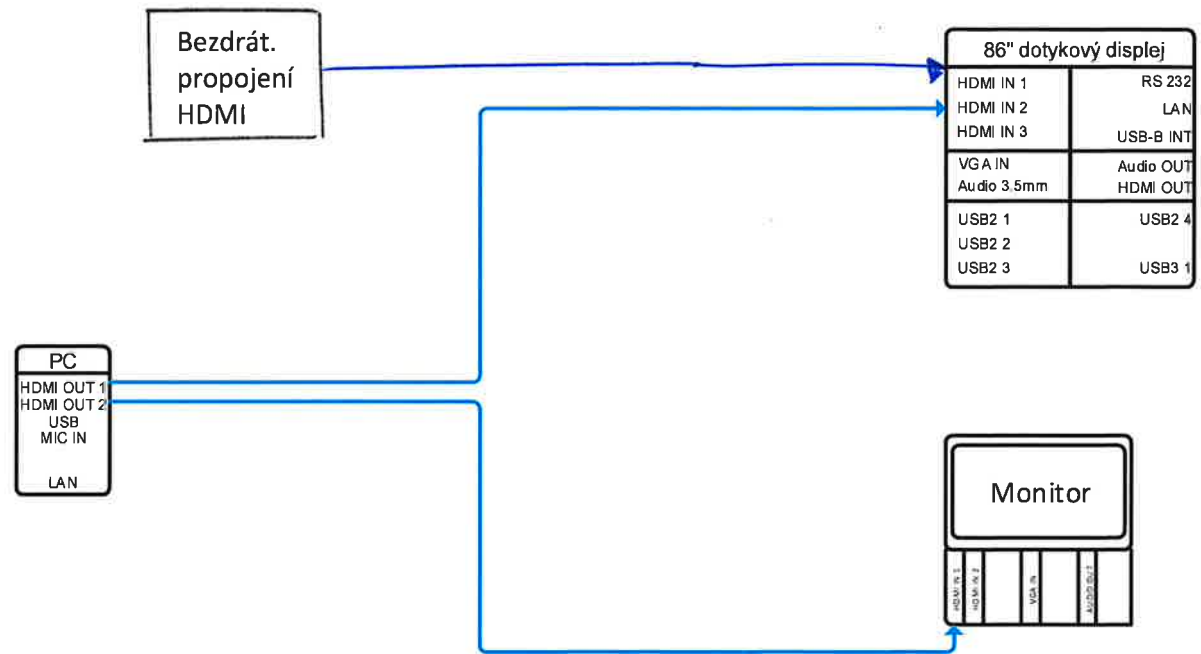
# Posluchárna 212



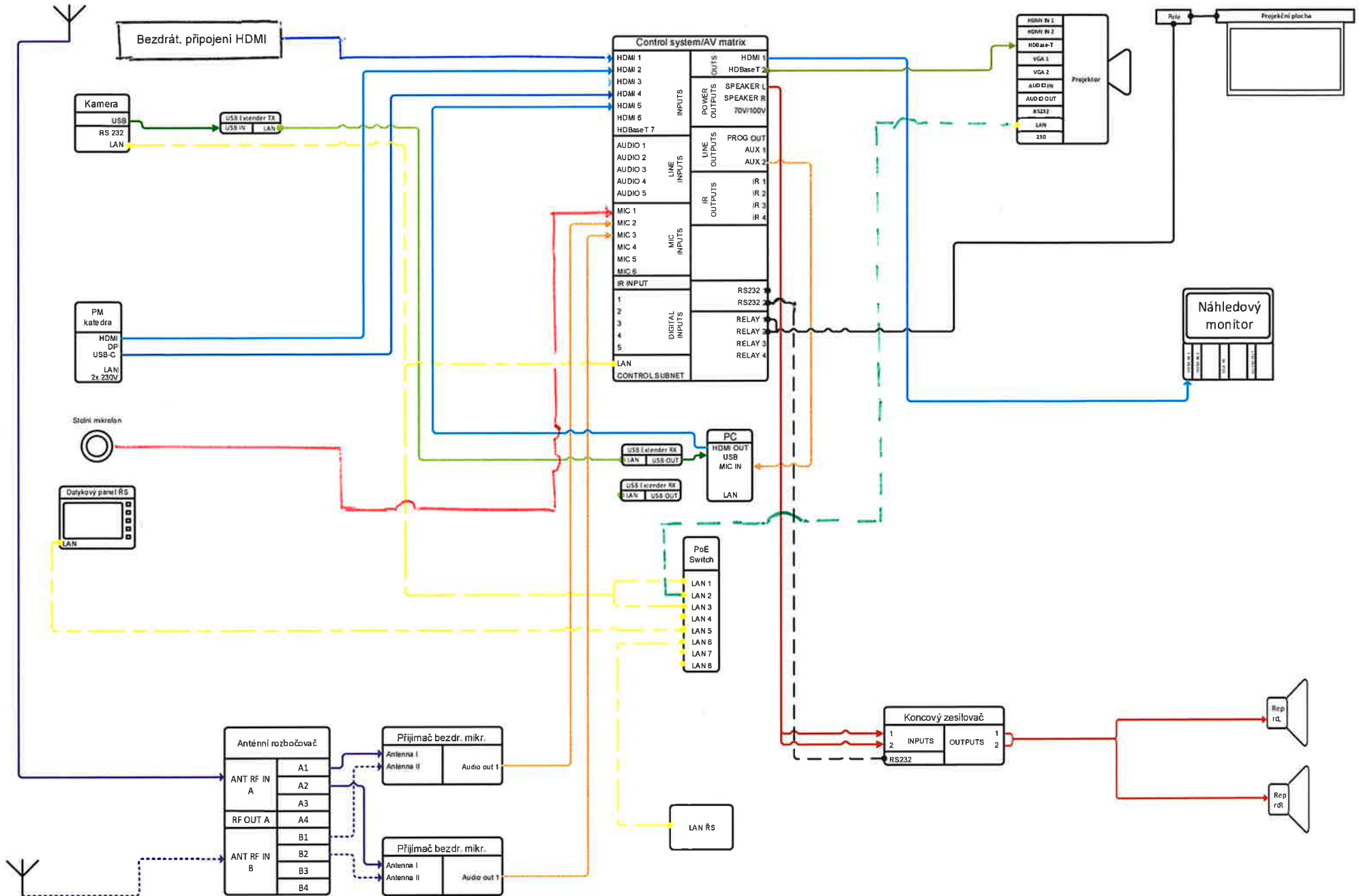
# Místnost 214



# Místnost 213

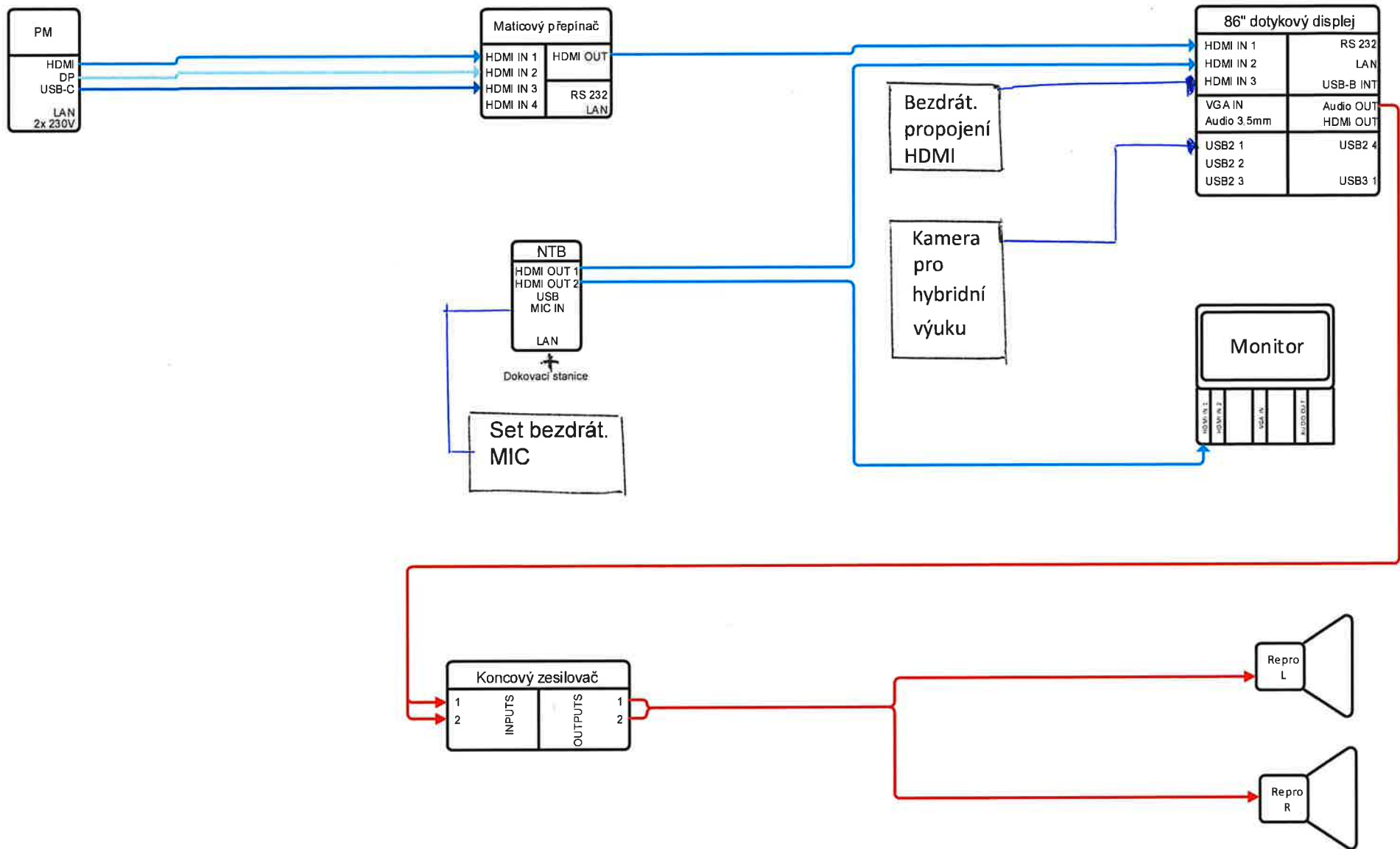


# Posluchárna 215 a 014





# Místnost 008a



# Místnost S09-S13

