

Dokumentace zadávacího řízení

k nadlimitní veřejné zakázce na dodávky
zadávané v otevřeném řízení, dle ustanovení § 56 zákona č. 134/2016 Sb., o zadávání veřejných
zakázek, v platném znění
(dále jen „zákon“)

s názvem:

LF HK – ERDF II: AV technika – dodávka a montáž

Zadávací řízení bylo uveřejněno ve Věstníku veřejných zakázek pod evidenčním číslem zakázky:
Z2020-036382

Zadavatel veřejné zakázky:

Univerzita Karlova, Lékařská fakulta v Hradci Králové

se sídlem Šimkova 870, 500 03 Hradec Králové

IČO: 002 16 208, DIČ: CZ00216208

Veřejná zakázka je zadávána v nadlimitním režimu. Práva a povinnosti v dokumentaci zadávacího
řízení neuvedené se řídí zákonem.

Zadavatel je příjemcem dotace na realizaci veřejné zakázky:

Název programu: Operační program Výzkum, Vývoj a vzdělávání

Výzva: 02_18_057 ERDF výzva pro vysoké školy II

Název projektu: ERDF pro VŠ II na UK – MRR

Registrační číslo projektu: CZ.02.2.67/0.0/0.0/18_057/0013295

Obsah

1. Identifikační údaje zadavatele.....	3
2. Úvodní ustanovení.....	3
3. Předmět plnění veřejné zakázky.....	3
4. Předpokládaná hodnota veřejné zakázky.....	4
5. Doba, místo a podmínky plnění veřejné zakázky	4
6. Požadavky na prokázání kvalifikace	5
7. Obchodní a platební podmínky	9
8. Požadavky na způsob a zpracování nabídkové ceny	10
9. Hodnocení nabídek.....	11
10. Způsob a lhůta pro podání nabídek.....	11
11. Otevírání nabídek	11
12. Vysvětlení zadávací dokumentace	11
13. Změna nebo doplnění zadávací dokumentace.....	12
14. Změny kvalifikace účastníka zadávacího řízení	12
15. Podmínky pro uzavření smlouvy	13
16. Podmínky a požadavky na zpracování a podání nabídky	13
17. Ostatní podmínky zadávacího řízení	15
18. Přílohy zadávací dokumentace.....	15

1. Identifikační údaje zadavatele

Zadavatel: Univerzita Karlova, Lékařská fakulta v Hradci Králové
se sídlem: Šimkova 870, 500 03 Hradec Králové
IČO: 00216208
DIČ: CZ00216208
Zastoupený: prof. MUDr. Jiřím Mandřákem, Ph.D., děkanem

kontaktní osoba: Mgr. Karolína Fischerová
e-mail: fischerova@lfhk.cuni.cz
tel: 495 816 461

2. Úvodní ustanovení

- 2.1 Veřejná zakázka bude spolufinancována z prostředků fondů Evropské unie v rámci Operačního programu Výzkum, vývoj a vzdělávání a ze státního rozpočtu České republiky. Zadavatel v této souvislosti upozorňuje dodavatele na povinnost poskytovat v tomto ohledu veškerou potřebnou součinnost a plnit závazky z této skutečnosti plynoucí. Podrobnosti o spolufinancování je možno získat na www.strukturalni-fondy.cz.
- 2.2 Zadávací dokumentace a to včetně všech příloh, bude po celou dobu lhůty pro podání nabídek bezúplatně s neomezeným a přímým dálkovým přístupem uveřejněna na profilu zadavatele https://zakazky.cuni.cz/profile_display_11.html. Zadávací dokumentace je veřejně přístupná.

Elektronický nástroj zadavatele a doručování

- 2.3 Zadavatel komunikuje s dodavatelem v souladu s § 211 odst. 1 zákona zásadně písemně. Písemná komunikace mezi zadavatelem a dodavatelem musí probíhat zejména elektronicky (s výjimkou případů podle § 211 odst. 3 zákona), a to zejména prostřednictvím certifikovaného elektronického nástroje E-ZAK (dále jen „elektronický nástroj“)
- 2.4 Veškeré úkony zadavatele v rámci tohoto zadávacího řízení, včetně poskytování zadávací dokumentace, bude zadavatel provádět prostřednictvím elektronického nástroje, pokud v této zadávací dokumentaci nebo v průběhu zadávacího řízení zadavatel nestanoví jinak.
- 2.5 Pro komunikaci se zadavatelem prostřednictvím elektronického nástroje je dodavatel povinen zaregistrovat se na adrese elektronického nástroje: https://zakazky.cuni.cz/profile_display_11.html (dále jen „elektronický nástroj“).

3. Předmět plnění veřejné zakázky

Předmět plnění veřejné zakázky

- 3.1 Předmětem plnění veřejné zakázky je **dodávka a montáž audiovizuální techniky** pro výukové prostory Lékařské fakulty v Hradci Králové, specifikované v technických podmínkách zadavatele v Příloze č. 6: Projektová dokumentace (dále jen „Příloha č. 6“) a Příloze č. 7: Položkový rozpočet (dále jen „Příloha č. 7“) této zadávací dokumentace, včetně příslušenství, dopravy, cla, zaškolení obsluhy, dodání příslušné dokumentace, záručního servisu, a dále podle ostatních podmínek zadávací dokumentace (dále jen „dodávka a montáž audiovizuální techniky“).
- 3.2 Předmět plnění a další požadavky zadavatele veřejné zakázky jsou blíže specifikovány v obchodních a platebních podmínkách (Příloha č. 8 dokumentace zadávacího řízení), v Příloze č. 6 a Příloze č. 7 dokumentace zadávacího řízení.
- 3.3 Zadavatel v Příloze č. 7 této zadávací dokumentace uvádí funkční požadavky a očekávané

technické parametry. Nesplnění některého z těchto funkčních a technických požadavků bude znamenat nesplnění zadávacích podmínek veřejné zakázky a vyloučení účastníka zadávacího řízení podle § 48 zákona.

- 3.4 V případě, že zadávací dokumentace včetně příloh obsahuje odkaz na normy nebo technické dokumenty, zadavatel připouští použití i jiných rovnocenných řešení, tj. řešení, která jsou kvalitativně a technicky obdobná.
- 3.5 Uvede-li Zadavatel v rámci zadávací dokumentace a jejích příloh odkaz na určité dodavatele či výrobky, nebo patenty na vynálezy, užité vzory, průmyslové vzory, ochranné známky nebo označení původu, jedná se pouze o vymezení požadovaného standardu a zadavatel připouští ve smyslu § 89 odst. 6 zákona možnost nabídnout jiné, kvalitativně a technicky rovnocenné řešení, které respektuje parametry a požadavky zadavatele na kvalitu a funkčnost.
- 3.6 Zadavatel požaduje po dodavatelích uvedení přesného označení nabízeného plnění, a to výrobce a katalogový název výrobku. Dodavatel tyto informace doplní do Přílohy č. 7 této zadávací dokumentace do příslušných sloupců položkového rozpočtu.
- 3.7 Zadavatel požaduje dodání nového a dosud nepoužitého předmětu plnění.

Klasifikace předmětu veřejné zakázky

- 3.8 Zadavatel vymezil předmět veřejné zakázky podle hlavního slovníku jednotného klasifikačního systému pro účely veřejných zakázek:

Kód CPV:

30231300-0	Zobrazovací jednotky
32320000-2	Televizní a audiovizuální přístroje
32321000-9	Videoprojektory
32321200-1	Audiovizuální přístroje
32340000-8	Mikrofony a reproduktory
38652100-1	Promítací přístroje
51313000-9	Instalace a montáž zvukových zařízení
51314000-6	Instalace a montáž videopřístrojů

4. Předpokládaná hodnota veřejné zakázky

- 4.1 Předpokládaná hodnota veřejné zakázky stanovená zadavatelem podle § 16 a násl. zákona činí **20.701.963 Kč bez DPH.**
- 4.2 **Předpokládaná hodnota veřejné zakázky zároveň představuje nejvýše přípustnou hodnotu nabídkové ceny veřejné zakázky bez DPH (s ohledem na způsob spolufinancování veřejné zakázky a dostupné finanční prostředky zadavatele).** Překročení nejvýše přípustné hodnoty nabídkové ceny znamená nesplnění zadávacích podmínek veřejné zakázky.

5. Doba, místo a podmínky plnění veřejné zakázky

Doba a místo plnění veřejné zakázky

- 5.1 Doba a místo plnění jsou stanoveny v obchodních podmínkách (Příloha č. 8 dokumentace zadávacího řízení).

Součinnost při finanční kontrole

- 5.2 Dodavatelé musí při plnění veřejné zakázky vzít na vědomí, že podle § 2 písm. e) zákona č. 320/2001 Sb., o finanční kontrole ve veřejné správě, v platném znění, bude vybraný dodavatel osobou povinnou spolupůsobit při výkonu finanční kontroly. Tato povinnost se týká rovněž těch částí nabídek, dohody a souvisejících dokumentů, které podléhají ochraně podle zvláštních právních předpisů (např. jako obchodní tajemství, utajované informace) za předpokladu, že budou splněny požadavky kladené právními předpisy (např. zákonem č. 255/2012 Sb., o kontrole /kontrolní řád/, v platném znění). Dodavatelé berou na vědomí, že obdobnou povinností bude vybraný dodavatel povinen smluvně zavázat také své poddodavatele.

6. Požadavky na prokázání kvalifikace

- 6.1 Zadavatel v souladu s § 73 zákona požaduje prokázání:

- a) **základní způsobilosti podle § 74 zákona,**
- b) **profesní způsobilosti podle § 77 zákona,**
- c) **technické kvalifikace podle § 79 zákona.**

Základní způsobilost podle § 74 zákona

- 6.2 Dodavatel prokáže splnění základní způsobilosti dle § 74 odst. 1 zákona předložením dokladů uvedených v § 75 odst. 1 zákona, tj. ve vztahu k České republice předložením:

- a) výpisu z evidence Rejstříku trestů v zemi sídla ve vztahu k § 74 odst. 1 písm. a) zákona,
- b) potvrzení příslušného finančního úřadu ve vztahu k § 74 odst. 1 písm. b) zákona,
- c) písemného čestného prohlášení ve vztahu ke spotřební dani ve vztahu k § 74 odst. 1 písm. b) zákona,
- d) písemného čestného prohlášení ve vztahu k § 74 odst. 1 písm. c) zákona,
- e) potvrzení příslušné okresní správy sociálního zabezpečení ve vztahu k § 74 odst. 1 písm. d) zákona,
- f) výpisu z obchodního rejstříku, nebo předložením písemného čestného prohlášení v případě, že není v obchodním rejstříku zapsán, ve vztahu k § 74 odst. 1 písm. e) zákona.

- 6.3 Je-li dodavatelem právnická osoba, musí podmínku podle odst. 6.2 písm. a) zadávací dokumentace splňovat tato právnická osoba a zároveň každý člen statutárního orgánu. Je-li členem statutárního orgánu dodavatele právnická osoba, musí podmínku podle odst. 6.2 písm. a) zadávací dokumentace splňovat tato právnická osoba, každý člen statutárního orgánu této právnické osoby a osoba zastupující tuto právnickou osobu v statutárním orgánu dodavatele.

- 6.4 Účastní-li se zadávacího řízení pobočka závodu, postupuje se dle § 74 odst. 3 zákona.

Profesní způsobilost podle § 77 odst. 1 zákona

- 6.5 Dodavatel podle § 77 odst. 1 zákona prokazuje splnění profesní způsobilosti ve vztahu k České republice předložením výpisu z obchodního rejstříku nebo jiné obdobné evidence, pokud jiný právní předpis zápis do takové evidence vyžaduje.

Profesní způsobilost podle § 77 odst. 2 písm. a) zákona

- 6.6 Zadavatel v souladu s § 77 odst. 2 písm. a) zákona požaduje, aby dodavatel předložil doklad, že je oprávněn podnikat v rozsahu odpovídajícímu předmětu veřejné zakázky, pokud jiné právní předpisy takové oprávnění vyžadují.

- 6.7 Zadavatel požaduje, aby dodavatel předložil:

a) **doklad prokazující příslušné živnostenské oprávnění či licenci**, tj. živnostenský list či výpis z živnostenského rejstříku a to pro živnosti:

1. **Výroba, instalace, opravy elektrických strojů a přístrojů, elektronických a telekomunikačních zařízení**
2. **Zprostředkování obchodu a služeb**
3. **Velkoobchod a maloobchod**

Profesní způsobilost podle § 77 odst. 2 písm. c) zákona

6.8 Zadavatel v souladu s § 77 odst. 2 písm. c) zákona požaduje, aby dodavatel předložil doklad, že je odborně způsobilý nebo disponuje osobou, jejímž prostřednictvím odbornou způsobilost zabezpečuje, je-li pro plnění veřejné zakázky odborná způsobilost jinými právními předpisy vyžadována.

6.9 Zadavatel požaduje, aby dodavatel předložil:

a) **osvědčení o autorizaci** podle zákona č. 360/1992 Sb., o výkonu povolání autorizovaných architektů a o výkonu povolání autorizovaných inženýrů a techniků činných ve výstavbě, ve znění pozdějších předpisů (dále jen „*autorizační zákon*“), a to v oboru:

1. **Technologická zařízení staveb, se zaměřením v oboru blízkém předmětu plnění**

- autorizace IT00 nebo TT00

nebo

2. **Technika prostředí staveb, specializace elektrotechnická zařízení, se zaměřením v oboru blízkém předmětu plnění**

- autorizace IE02 nebo TE03

Technická kvalifikace podle § 79 zákona

6.10 K prokázání kritérií technické kvalifikace zadavatel požaduje:

Kritérium technické kvalifikace podle § 79 odst. 2 písm. b) zákona

6.11 Zadavatel v souladu s § 79 odst. 2 písm. b) zákona požaduje, aby dodavatel předložil **seznam významných dodávek** poskytnutých za **poslední 3 roky** před zahájením zadávacího řízení, včetně uvedení stručného věcného popisu, ceny, doby jejich poskytnutí (dokončení), identifikace objednatele a kontaktní osoby objednatele, včetně **osvědčení objednatele o řádném poskytnutí a dokončení těchto dodávek**.

6.12 Seznam významných dodávek ve formě čestného prohlášení zadavatel doporučuje zpracovat podle předlohy (Příloha č. 3 dokumentace zadávacího řízení).

6.13 Z předložených dokladů musí jednoznačně vyplývat, že dodavatel ve stanovené době poskytnul **nejméně 2 významné dodávky v hodnotě nejméně 10.350.000 Kč bez DPH za každou významnou dodávku**.

6.14 Za významnou dodávku se pro účely zadávací dokumentace považuje **dodávka, jejímž předmětem byla dodávka a montáž audiovizuální techniky**.

Kritérium technické kvalifikace podle § 79 odst. 2 písm. c) zákona

6.15 Zadavatel v souladu s § 79 odst. 2 písm. c) zákona požaduje, aby dodavatel předložil **seznam techniků nebo technických útvarů**, které se budou podílet na plnění veřejné zakázky, a to zejména těch, které zajišťují kontrolu kvality, bez ohledu na to, zda jde o zaměstnance dodavatele nebo osoby v jiném vztahu k dodavateli.

- 6.16 Seznam techniků nebo technických útvarů ve formě čestného prohlášení zadavatel doporučuje zpracovat podle předlohy (Příloha č. 4 dokumentace zadávacího řízení).
- 6.17 Z předložených dokladů musí jednoznačně vyplývat, že dodavatel bude mít pro plnění veřejné zakázky k dispozici realizační tým složený z těchto osob:

a) vedoucí realizačního týmu – 1 osoba

Dodavatel uvede k členům realizačního týmu údaj o postavení příslušných členů realizačního týmu vůči dodavateli (zaměstnanec, poddodavatel), a to do seznamu členů realizačního týmu; v případě, že příslušný člen realizačního týmu je sám dodavatelem nebo není vůči dodavateli v pracovním, funkčním či obdobném poměru, bude vztah mezi tímto členem realizačního týmu a dodavatelem posuzován jako prokazování splnění části kvalifikace prostřednictvím jiné osoby ve smyslu § 83 zákona.

Kritérium technické kvalifikace podle § 79 odst. 2 písm. d) zákona

- 6.18 Zadavatel v souladu s § 79 odst. 2 písm. d) zákona požaduje, aby dodavatel předložil **osvědčení o vzdělání a odborné kvalifikaci** vztahující se k požadovaným dodávkám, službám nebo stavebním pracím, a to jak ve vztahu k fyzickým osobám, které mohou dodávky, služby nebo stavební práce poskytovat, tak ve vztahu k jejich vedoucím pracovníkům.
- 6.19 Z předložených dokladů musí jednoznačně vyplývat, že dodavatel bude mít pro plnění veřejné zakázky k dispozici realizační tým složený z osob splňující tyto požadavky:

a) vedoucí realizačního týmu

1. vzdělání: ukončené **vysokoškolské vzdělání** elektrotechnického směru v oboru blízkém předmětu plnění,

Dodavatel uvede údaj o vzdělání do seznamu členů realizačního týmu a předloží kopii dokladu o vzdělání člena realizačního týmu.

2. autorizace: **Autorizovaný inženýr, technik nebo stavitel** podle autorizačního zákona **v oboru Technologická zařízení staveb (IT00 nebo TT00)**, se zaměřením v oboru blízkém předmětu plnění, **nebo Technika prostředí staveb, specializace elektrotechnická zařízení (IE02 nebo TE03)**, se zaměřením v oboru blízkém předmětu plnění,

Dodavatel uvede údaj o autorizaci do seznamu členů realizačního týmu a předloží kopii dokladu o autorizaci člena realizačního týmu.

3. odborná praxe: délka **praxe minimálně 5 let** v oboru audiovizuálních technologií,

Dodavatel uvede údaje o odborné praxi a její délce do seznamu členů realizačního týmu.

4. zkušenosti: **zkušenosti za posledních 5 let s výkonem funkce vedoucího realizačního týmu při realizaci alespoň 2 zakázek, jejichž předmětem byla dodávka a montáž audiovizuální techniky o finančním objemu každé ze zakázek ve výši nejméně 10.000.000 Kč bez DPH.**

Dodavatel uvede popis zkušeností této osoby, vztahující se k požadovaným dodávkám, službám nebo stavebním pracím, do seznamu členů realizačního týmu s uvedením názvu, popisu předmětu, finančního objemu v Kč bez DPH, doby (dokončení) plnění a názvu objednatele dodávek, služeb nebo stavebních prací, s nimiž má tato osoba zkušenosti.

Společná ustanovení pro technickou kvalifikaci

- 6.20 Osoby uvedené v realizačním týmu v nabídce dodavatele v souvislosti s prokazováním kritérií technické kvalifikace se musí v případě podpisu kupní smlouvy osobně podílet na realizaci této veřejné zakázky.
- 6.21 Zadavatel v souladu s § 79 odst. 4 zákona stanovuje, že dodavatel může k prokázání poskytnutí významných dodávek použít dodávky, které poskytl společně s jinými dodavateli nebo jako poddodavatel jiného dodavatele, a to v rozsahu, v jakém se na plnění takových dodávek přímo podílel.

Doklady o kvalifikaci

- 6.22 Doklady o kvalifikaci předkládá dodavatel v nabídce v prostých kopiích.
- 6.23 **Zadavatel v souladu s § 86 odst. 2 zákona stanovuje, že dodavatel může předložení dokladů o kvalifikaci nahradit čestným prohlášením.** Čestné prohlášení zadavatel doporučuje zpracovat podle předlohy (Příloha č. 2 Zadávací dokumentace). Dodavatel může vždy nahradit požadované doklady jednotným evropským osvědčením pro veřejné zakázky podle § 87 zákona.
- 6.24 Povinnost předložit doklad může dodavatel splnit podle § 45 odst. 4 zákona odkazem na odpovídající informace vedené v informačním systému veřejné správy nebo v obdobném systému vedeném v jiném členském státu, který umožňuje neomezený dálkový přístup. Takový odkaz musí obsahovat internetovou adresu a údaje pro přihlášení a vyhledání požadované informace, jsou-li takové údaje nezbytné.
- 6.25 **Před uzavřením smlouvy si zadavatel od vybraného dodavatele vždy vyžádá předložení originálů nebo ověřených kopií dokladů o kvalifikaci, pokud již nebyly v zadávacím řízení předloženy.**
- 6.26 **Doklady prokazující základní způsobilost podle § 74 zákona a profesní způsobilost podle § 77 odst. 1 zákona musí prokazovat splnění požadovaného kritéria způsobilosti nejpozději v době 3 měsíců přede dnem zahájení zadávacího řízení.**

Prokázání kvalifikace prostřednictvím výpisu ze seznamu kvalifikovaných dodavatelů

- 6.27 Dodavatel může prokázat kvalifikaci v souladu s § 228 zákona výpisem ze seznamu kvalifikovaných dodavatelů. Tento výpis nahrazuje prokázání splnění:
- a) základní způsobilosti dle § 74 zákona,
 - b) profesní způsobilosti podle § 77 zákona v tom rozsahu, v jakém údaje ve výpisu ze seznamu kvalifikovaných dodavatelů prokazují splnění kritérií profesní způsobilosti.
- 6.28 Zadavatel je povinen přijmout výpis ze seznamu kvalifikovaných dodavatelů, pokud k poslednímu dni, ke kterému má být prokázána základní způsobilost nebo profesní způsobilost, není výpis ze seznamu kvalifikovaných dodavatelů starší než 3 měsíce. Zadavatel nemusí přijmout výpis ze seznamu kvalifikovaných dodavatelů, na kterém je vyznačeno zahájení řízení podle § 231 odst. 4 zákona.

Prokázání kvalifikace prostřednictvím certifikátu ze systému certifikovaných dodavatelů

- 6.29 Dodavatel může prokázat v souladu s § 234 zákona kvalifikace certifikátem vydaným v rámci systému certifikovaných dodavatelů.
- 6.30 Předloží-li dodavatel certifikát, který obsahuje náležitosti dle § 239 zákona, Má se za to, že dodavatel je kvalifikovaný v rozsahu uvedeném na certifikátu.
- 6.31 Zadavatel bez zvláštních důvodů nezpochybňuje údaje uvedené v certifikátu. Před uzavřením smlouvy lze po dodavateli, který prokázal kvalifikaci certifikátem, požadovat předložení dokladů podle § 74 odst. 1 písm. b) až d) zákona.

Prokázání kvalifikace prostřednictvím jiných osob

6.32 Dodavatel může dle § 83 zákona prokázat určitou část ekonomické kvalifikace, technické kvalifikace nebo profesní způsobilosti s výjimkou kritéria podle § 77 odst. 1 zákona požadované zadavatelem prostřednictvím jiných osob. Dodavatel je v takovém případě povinen zadavateli předložit:

- a) doklady prokazující splnění profesní způsobilosti dle § 77 odst. 1 zákona jinou osobou,
- b) doklady prokazující splnění chybějící části kvalifikace prostřednictvím jiné osoby,
- c) doklady o splnění základní způsobilosti dle § 74 zákona jinou osobou a
- d) písemný závazek jiné osoby k poskytnutí plnění určeného k plnění veřejné zakázky nebo k poskytnutí věcí nebo práv, s nimiž bude dodavatel oprávněn disponovat v rámci plnění veřejné zakázky, a to alespoň v rozsahu, v jakém jiná osoba prokázala kvalifikaci za dodavatele.

6.33 Má se za to, že požadavek podle odst. 6.32 písm. d) zadávací dokumentace je splněn, pokud obsahem písemného závazku jiné osoby je společná a nerozdílná odpovědnost této osoby za plnění veřejné zakázky společně s dodavatelem. Prokazuje-li však dodavatel prostřednictvím jiné osoby kvalifikaci a předkládá doklady podle § 79 odst. 2 písm. a), b) nebo d) zákona vztahující se k takové osobě, musí dokument podle odst. 6.32 písm. d) zadávací dokumentace obsahovat závazek, že jiná osoba bude vykonávat stavební práce či služby, ke kterým se prokazované kritérium kvalifikace vztahuje.

6.34 Dodavatel je povinen využít poddodavatele, jehož prostřednictvím prokazoval část kvalifikace. Dodavatel může, se souhlasem zadavatele, vyměnit uvedeného poddodavatele za jiného, pokud i nový poddodavatel bude mít kvalifikaci, kterou dodavateli prokazoval předchozí poddodavatel.

Kvalifikace v případě společné účasti dodavatelů

6.35 Podává-li nabídku několik dodavatelů společně v souladu s § 82 zákona, musí každý z nich prokázat splnění základní způsobilosti podle § 74 zákona a profesní způsobilosti podle § 77 odst. 1 zákona, v plném rozsahu. Splnění ostatní kvalifikace musí dodavatelé podávající nabídku prokázat společně.

Prokázání splnění kvalifikace získané v zahraničí

6.36 V případě, že byla kvalifikace získána v zahraničí, prokazuje se doklady vydanými podle právního řádu země, ve které byla získána, a to v rozsahu požadovaném zadavatelem.

6.37 Dokumenty prokazující splnění kvalifikace předkládá zahraniční osoba v původním jazyce s připojením jejich prostého překladu do českého jazyka; dokumenty vyhotovené ve slovenštině nemusí být do českého jazyka překládány.

Změny v kvalifikaci

6.38 Pokud v průběhu zadávacího řízení dojde ke změně kvalifikace dodavatele, je dodavatel povinen dle § 88 zákona tuto změnu zadavateli do 5 pracovních dnů oznámit a do 10 pracovních dnů od oznámení této změny předložit nové doklady nebo prohlášení ke kvalifikaci.

7. Obchodní a platební podmínky

Návrh smlouvy

7.1 Obchodní a platební podmínky jsou pro účely této veřejné zakázky obsaženy v závazném návrhu smlouvy, které tvoří Přílohu č. 8 zadávací dokumentace, kde zadavatel specifikoval základní

požadavky na předmět, rozsah, práva a povinnosti smluvních stran, lhůty a místo plnění této veřejné zakázky. Dodavatelé jsou povinni tyto podmínky bez výhrad akceptovat a neprovádět v návrhu smlouvy jakékoliv změny výslovně neuvedené v této zadávací dokumentaci.

- 7.2 Zadavatel uzavře smlouvu, a to s tím účastníkem zadávacího řízení, jehož nabídka byla vyhodnocena jako ekonomicky nejvýhodnější.
- 7.3 Účastník zadávacího řízení je povinen upravit návrh smlouvy v části identifikující smluvní strany na straně účastníka zadávacího řízení, a to v souladu se skutečným stavem tak, aby bylo vymezení účastníka zadávacího řízení jednoznačné a dostatečně jasné.
- 7.4 Účastník zadávacího řízení doplní do návrhu smlouvy údaje a přílohy, které jsou výslovně vyhrazeny pro doplnění ze strany účastníka zadávacího řízení nebo u kterých to vyplývá ze zadávací dokumentace, přičemž není oprávněn činit další změny či doplnění návrhu smlouvy či jejích příloh. Pokud je v návrhu smlouvy ve vztahu k některým údajům uvedena informace „**[Bude doplněno před uzavřením smlouvy]**“, účastník zadávacího řízení takové údaje nedoplňuje, ani nijak neupravuje. Příslušný údaj bude do návrhu smlouvy doplněn před uzavřením smlouvy s dodavatelem.
- 7.5 Návrh smlouvy musí respektovat ustanovení zákona, zákona č. 89/2012 Sb., občanský zákoník, ve znění pozdějších předpisů, a dalších právních předpisů, které se vztahují na provádění veřejné zakázky.
- 7.6 Návrh smlouvy nesmí vyloučit či žádným způsobem omezovat oprávnění zadavatele uvedená v zadávací dokumentaci; v opačném případě nabídka nesplňuje zadávací podmínky.
- 7.7 Právní vztah vzniklý na základě návrhu smlouvy se bude řídit platnými a účinnými právními předpisy České republiky a přímo použitelnými právními předpisy Evropské unie.

Společné podání nabídky

- 7.8 Účastní-li se zadávacího řízení více dodavatelů společně (jako jeden účastník zadávacího řízení), jsou povinni v nabídce předložit originál, úředně ověřenou kopii nebo kopii smlouvy, z níž bude závazně vyplývat, že všichni tito dodavatelé budou vůči zadavateli a třetím osobám v souvislosti s plněním veřejné zakázky zavázáni společně a nerozdílně, a to po celou dobu plnění veřejné zakázky, i po dobu trvání jiných závazků vyplývajících z veřejné zakázky. Příslušná smlouva musí rovněž zřetelně vymezovat, který z dodavatelů je oprávněn zastupovat ostatní dodavatele ve věcech spojených s plněním předmětu veřejné zakázky či jeho určité části a který dodavatel bude fakturačním místem.

8. Požadavky na způsob a zpracování nabídkové ceny

- 8.1 **Účastník zadávacího řízení zpracuje cenu plnění v členění podle předlohy (Příloha č. 7 zadávací dokumentace).**
- 8.2 **Nabídkovou cenou se rozumí celková cena za dodávku a montáž audiovizuální techniky, a to včetně všech souvisejících plnění podle zadávací dokumentace, v Kč bez DPH (dále jen „nabídková cena“).** Účastník zadávacího řízení je odpovědný za obsah jím podané nabídky.
- 8.3 **Nabídková cena musí být stanovena jako závazná, nejvýše přípustná a nepřekročitelná (s výjimkami stanovenými v návrhu smlouvy).** Účastník zadávacího řízení je povinen do nabídkové ceny zahrnout všechny náklady či poplatky a další výdaje, které mu při realizaci veřejné zakázky podle zadávací dokumentace vzniknou nebo mohou vzniknout. Podrobnosti jsou stanoveny v návrhu smlouvy. Součástí nabídkové ceny musí být veškerá plnění dodavatele z titulu splnění povinností stanovených návrhem smlouvy.
- 8.4 **Nabídka musí obsahovat řádně zpracovanou cenu plnění.**

- 8.5 Jednotlivé číselné údaje je účastník zadávacího řízení povinen stanovit, případně zaokrouhlit, na dvě desetinná místa.
- 8.6 DPH se rozumí peněžní částka, jejíž výše odpovídá výši daně z přidané hodnoty vypočtené podle zákona č. 235/2004 Sb., o dani z přidané hodnoty, ve znění pozdějších předpisů. Není-li účastník zadávacího řízení registrovaným plátcem DPH, tuto skutečnost výslovně uvede prohlášením v krycím listu nabídky.

9. Hodnocení nabídek

- 9.1 Nabídky budou v souladu s § 114 odst. 1 zákona hodnoceny podle jejich ekonomické výhodnosti.
- 9.2 V rámci ekonomické výhodnosti bylo stanoveno následující hodnotící kritérium:

Hodnotící kritéria	Váha
Nabídková cena za celý předmět plnění v Kč bez DPH	100%

- 9.3 Nabídky budou vyhodnoceny prostým seřazením nabídek podle výše nabídkové ceny od nabídky s nejnižší nabídkovou cenou po nabídku s nejvyšší nabídkovou cenou.
- 9.4 **Ekonomicky nejvýhodnější nabídkou je nabídka s nejnižší nabídkovou cenou.**
- 9.5 **Pro hodnocení jsou rozhodné ceny bez DPH.**

10. Způsob a lhůta pro podání nabídek

- 10.1 Nabídky se podávají **výhradně elektronicky prostřednictvím elektronického nástroje** na adrese veřejné zakázky.
- 10.2 **Lhůta pro podání nabídek končí dnem uvedeným v uveřejněném Oznámení o zahájení zadávacího řízení ve Věstníku veřejných zakázek.**
- 10.3 **Nabídka musí být podána nejpozději do konce lhůty pro podání nabídek stanovené výše. Za včasné doručení nabídky nese odpovědnost účastník zadávacího řízení.**

11. Otevírání nabídek

- 11.1 Zadavatel otevře nabídky po uplynutí lhůty pro podání nabídek.
- 11.2 Otevřením nabídky v elektronické podobě se rozumí zpřístupnění jejího obsahu zadavateli.
- 11.3 Otevírání nabídek se bude s ohledem na skutečnost, že zadavatel umožňuje podání nabídek pouze elektronicky, konat bez přítomnosti účastníků zadávacího řízení.

12. Vysvětlení zadávací dokumentace

- 12.1 Zadavatel může v souladu s § 98 odst. 1 zákona **zadávací dokumentaci vysvětlit, pokud takové vysvětlení, případně související dokumenty, uveřejní na profilu zadavatele, a to nejméně 5 pracovních dnů před skončením lhůty pro podání nabídek.**
- 12.2 Dodavatelé mohou **písemně požadovat** v souladu s § 98 odst. 3 zákona **vysvětlení zadávací dokumentace (tj. včetně příloh zadávací dokumentace).**

- 12.3 Žádost o vysvětlení zadávací dokumentace je dodavatel povinen zasílat **v písemné formě v elektronické podobě k rukám zadavatele**, tj. prostřednictvím e-mailu, datové zprávy nebo elektronického nástroje, a to **nejpozději 8 pracovních dnů před uplynutím lhůty pro podání nabídek**. Zadavatel poskytne vysvětlení zadávací dokumentace na řádně podané žádosti v písemné formě dle § 98 zákona.
- 12.4 V žádosti o vysvětlení zadávací dokumentace musí být uvedeny identifikační a kontaktní údaje dodavatele a informace o tom, ke které veřejné zakázce se žádost vztahuje.
- 12.5 Pokud o vysvětlení zadávací dokumentace písemně požádá dodavatel, zadavatel vysvětlení uveřejní, odešle nebo předá včetně přesného znění žádosti bez identifikace tohoto dodavatele.
- 12.6 **Zadavatel není povinen vysvětlení poskytnout, pokud není žádost o vysvětlení doručena včas, a to alespoň 3 pracovní dny před uplynutím lhůty podle odst. 12.1 dokumentace zadávacího řízení.**
- 12.7 Pokud zadavatel na žádost o vysvětlení, která není doručena včas, vysvětlení poskytne, nemusí dodržet lhůtu podle odst. 12.1 dokumentace zadávacího řízení.
- 12.8 Pokud je žádost o vysvětlení zadávací dokumentace doručena včas a zadavatel neuveřejní, neodešle nebo nepředá vysvětlení do 3 pracovních dnů, prodlouží lhůtu pro podání nabídek nejméně o tolik pracovních dnů, o kolik přesáhla doba od doručení žádosti o vysvětlení zadávací dokumentace do uveřejnění, odeslání nebo předání vysvětlení 3 pracovní dny.

13. Změna nebo doplnění zadávací dokumentace

- 13.1 Zadavatel může před uplynutím lhůty pro podání nabídek změnit nebo doplnit zadávací podmínky obsažené v zadávací dokumentaci.
- 13.2 Změnu nebo doplnění zadávacích podmínek obsažených v zadávací dokumentaci zadavatel uveřejnění nebo oznámí dodavatelům stejným způsobem jako zadávací podmínku, která byla změněna nebo doplněna.
- 13.3 Pokud to povaha doplnění nebo změny zadávací dokumentace vyžaduje, zadavatel současně přiměřeně prodlouží lhůtu pro podání nabídek.
- 13.4 V případě takové změny nebo doplnění zadávací dokumentace, která může rozšířit okruh možných účastníků zadávacího řízení, prodlouží zadavatel lhůtu tak, aby od odeslání změny nebo doplnění zadávací dokumentace činila nejméně celou svou původní délku.

14. Změny kvalifikace účastníka zadávacího řízení

- 14.1 Pokud po předložení dokladů nebo prohlášení o kvalifikaci dojde v průběhu zadávacího řízení ke změně kvalifikace účastníka zadávacího řízení, je účastník zadávacího řízení povinen tuto změnu zadavateli do 5 pracovních dnů oznámit a do 10 pracovních dnů od oznámení této změny předložit nové doklady nebo prohlášení ke kvalifikaci; zadavatel může tyto lhůty prodloužit nebo prominout jejich zmeškání.
- 14.2 Povinnost podle předchozího odstavce dokumentace zadávacího řízení účastníku zadávacího řízení nevzniká, pokud je kvalifikace změněna takovým způsobem, že:
- a) podmínky kvalifikace jsou nadále splněny,
 - b) nedošlo k ovlivnění kritérií pro snížení počtu účastníků zadávacího řízení nebo nabídek a

c) nedošlo k ovlivnění kritérií hodnocení nabídek.

14.3 Dozví-li se zadavatel, že účastník zadávacího řízení nesplnil povinnost uvedenou v odst. 14.1 dokumentace zadávacího řízení, zadavatel jej bezodkladně vyloučí ze zadávacího řízení. Zadavatel odešle bezodkladně účastníkovi zadávacího řízení oznámení o jeho vyloučení s odůvodněním.

15. Podmínky pro uzavření smlouvy

15.1 Zadavatel upozorňuje, že v souladu s § 122 odst. 3 písm. a) ZZVZ bude požadovat od vybraného dodavatele doložení originálů nebo úředně ověřených kopií dokladů ke kvalifikaci dodavatele, pokud je již zadavatel nebude mít k dispozici.

15.2 U vybraného dodavatele, je-li právníkem osobou, si Zadavatel v souladu s § 122 odst. 4 ZZVZ zjistí údaje o jeho skutečném majiteli podle zákona o některých opatřeních proti legalizaci výnosů z trestné činnosti a financování terorismu (dále jen „skutečný majitel“) z evidence údajů o skutečných majitelích podle zákona upravujícího veřejné rejstříky právnických a fyzických osob.

15.3 Nebude-li možné zjistit údaje o skutečném majiteli postupem podle § 122 odst. 4 ZZVZ, vyzve Zadavatel vybraného dodavatele v souladu s ustanovením § 122 odst. 5 ZZVZ rovněž k předložení výpisu z evidence obdobné evidenci údajů a skutečných majitelích nebo

- a) ke sdělení identifikačních údajů všech osob, které jsou jeho skutečným majitelem, a
- b) k předložení dokladů, z nichž vyplývá vztah všech osob podle písm. a) k dodavateli;

těmito doklady jsou zejména

1. výpis z obchodního rejstříku nebo jiné obdobné evidence,
2. seznam akcionářů,
3. rozhodnutí statutárního orgánu o vyplacení podílu na zisku,
4. společenská smlouva, zakladatelská listina nebo stanovy.

15.4 Nesplnění této povinnosti bude považováno za neposkytnutí součinnosti k uzavření smlouvy ve smyslu § 122 odst. 5 zákona. V případě vyloučení vybraného dodavatele na základě výše uvedeného, bude zadavatel postupovat dle § 125 zákona.

15.5 Pokud u vybraného dodavatele zadavatel zjistí, že jsou naplněny důvody vyloučení dle § 48 odst. 8 zákona, resp. dle § 48 odst. 9 zákona, bude takový dodavatel ze zadávacího řízení vyloučen. V takovém případě zadavatel odešle bezodkladně dodavateli oznámení o jeho vyloučení s odůvodněním.

16. Podmínky a požadavky na zpracování a podání nabídky

16.1 Nabídky se podávají pouze písemně v elektronické podobě.

16.2 Nabídka v elektronické podobě musí být podána prostřednictvím elektronického nástroje. Dodavatel, který má v úmyslu podat nabídku na veřejnou zakázku, je povinen zaregistrovat se na výše uvedené adrese elektronického nástroje. Podání nabídky je možné až po registraci a přihlášení do elektronického nástroje. Bližší informace k podání elektronických nabídek lze získat v Uživatelské příručce pro dodavatele, která je dostupná na profilu zadavatele.

16.3 Nabídky mohou být podány pouze v českém jazyce.

16.4 Nabídka musí být v plném rozsahu zpracována v českém jazyce. Výjimku tvoří doklady, prokazující kvalifikaci dodavatele, které mohou být předloženy také v jazyce anglickém,

současně však musí být předložen prostý předklad dokladu do českého jazyka (§ 45 odst. 3 zákona).

- 16.5 Dodavatel může podat v zadávacím řízení jen jednu nabídku.
- 16.6 Pokud nebude nabídka zadavateli doručena ve lhůtě nebo způsobem stanoveným v zadávací dokumentaci, nepovažuje se za podanou a v průběhu zadávacího řízení se k ní nepřihlíží.
- 16.7 Nabídka nesmí obsahovat přepisy a opravy, které by mohly zadavatele uvést v omyl.
- 16.8 Veškeré doklady či prohlášení, u nichž je vyžadován podpis dodavatele, musí být podepsány dodavatelem, statutárním orgánem dodavatele nebo osobou oprávněnou jednat za dodavatele. Pokud za dodavatele jedná zmocněnec na základě plné moci, musí být v nabídce přiložena příslušná plná moc.
- 16.9 Nabídka by měla být na první straně označena názvem veřejné zakázky, názvem a sídlem dodavatele.
- 16.10 Zadavatel doporučuje dodavateli zpracovat nabídku podle níže uvedených doporučení, přičemž může využít vzory dokladů předané v přílohách této zadávací dokumentace. Důvodem pro vyloučení dodavatele ze zadávacího řízení však nebude, pokud dodavatel po formální stránce nezpracuje nabídku tak, jak doporučuje zadavatel.
- 16.11 Dodavatel, který podal nabídku v zadávacím řízení, nesmí být současně osobou, jejímž prostřednictvím jiný dodavatel v tomtéž zadávacím řízení prokazuje kvalifikaci.
- 16.12 Zadavatel podle § 107 odst. 5 zákona vyloučí ze zadávacího řízení účastníka zadávacího řízení, který podal v tomtéž zadávacím řízení více nabídek samostatně nebo společně s jinými dodavateli, nebo podal nabídku a současně je osobou, jejímž prostřednictvím jiný účastník zadávacího řízení v tomtéž zadávacím řízení prokazuje kvalifikaci. Zadavatel odešle bezodkladně účastníkovi zadávacího řízení oznámení o jeho vyloučení s odůvodněním.
- 16.13 **Dodavatel je povinen připojit k nabídce čestné prohlášení, které musí obsahovat přesný a určitý údaj o částech plnění, které zamýšlí zadat jiným osobám.** Zároveň je dodavatel povinen připojit seznam osob plnících tyto části s jednoznačnou identifikací, pokud jsou mu při podání nabídky známi, zejména poddodavatelů, kterými účastník zadávacího řízení prokazuje splnění části profesní způsobilosti nebo technické kvalifikace, včetně uvedení části veřejné zakázky, kterou bude každý z poddodavatelů plnit (dále jen „seznam poddodavatelů“). **Dodavatel je povinen připojit k nabídce čestné prohlášení i v případě plnění zakázky bez účasti poddodavatelů. Čestné prohlášení musí být dodavatelem předloženo jako součást nabídky.** Seznam poddodavatelů zadavatel doporučuje zpracovat podle předlohy (Příloha č. 5 dokumentace zadávacího řízení).
- 16.14 **Součástí nabídky musí být účastníkem zadávacího řízení řádně upravený, doplněný a podepsaný návrh smlouvy.**
- 16.15 **Součástí nabídky musí být účastníkem zadávacího řízení řádně zpracovaná cena plnění.** Cenu plnění účastník zpracuje podle předlohy (Příloha č. 7 zadávací dokumentace). **Účastníkem zadávacího řízení předložený položkový rozpočet musí obsahovat přesné označení nabízeného plnění, a to výrobce a katalogový název výrobku.** Nabízené plnění musí splňovat alespoň očekávané požadavky zadavatele uvedené v technické specifikaci položek v Příloze č. 7 zadávací dokumentace.
- 16.16 **Součástí nabídky musí být účastníkem zadávacího řízení předloženy katalogové listy ke všem oceněným položkám rozpočtu, s výjimkou práce a montážního materiálu. Každý katalogový list uchazeč označí číslem a názvem katalogového listu uvedeným u příslušné položky v příloze č. 7 zadávací dokumentace. Katalogové listy musí být předloženy v původním znění výrobce. Předpokládá se tedy, že nebudou v českém jazyce, preferovaný jazyk je anglický.**

16.17 Účastník zadávacího řízení předloží nabídku 1x v originále v elektronické podobě prostřednictvím elektronického nástroje.

Obsah a členění nabídky

16.18 Nabídka bude obsahovat veškeré údaje a dokumenty požadované v této zadávací dokumentaci.

16.19 Zadavatel doporučuje sestavit nabídku v níže uvedené struktuře:

- krycí list nabídky,
- obsah nabídky,
- doklady prokazující splnění způsobilosti a kvalifikace,
- seznam poddodavatelů,
- cena plnění - řádně doplněný položkový rozpočet včetně specifikace předmětu plnění,
- katalogové listy ke všem oceněným položkám označené číslem a názvem katalogového listu dle přílohy č. 7,
- řádně doplněný a podepsaný návrh smlouvy,
- ostatní dokumenty.

17. Ostatní podmínky zadávacího řízení

17.1 V případě, že dojde ke změně údajů uvedených v nabídce do doby uzavření smlouvy s vybraným dodavatelem, je vybraný dodavatel povinen o této změně zadavatele bezodkladně písemně informovat.

17.2 Náklady spojené s účastí v zadávacím řízení nese každý účastník zadávacího řízení sám. Dodavatel nemá nárok na náhradu škody včetně ušlého zisku, jestliže zadavatel využije svá práva stanovená zákonem nebo uvedená v této zadávací dokumentaci.

17.3 Zadavatel nepožaduje pro zajištění plnění povinností dodavatele jistotu.

17.4 Zadavatel s ohledem na předmět plnění veřejné zakázky prohlídku místa plnění neorganizuje.

17.5 Zadavatel zadávací lhůtu nestanovuje.

17.6 Zadavatel si nevyhrazuje změnu závazku ve smyslu § 100 zákona.

17.7 Veřejná zakázka není rozdělena na části ve smyslu § 101 zákona.

17.8 Zadavatel nepřipouští varianty nabídky ve smyslu § 102 zákona.

17.9 Zadavatel si vyhrazuje právo zrušit zadávací řízení v souladu s § 127 zákona.

17.10 Zadavatel si vyhrazuje právo ověřit informace obsažené v nabídce účastníka zadávacího řízení i u třetích osob a účastník zadávacího řízení je povinen mu v tomto ohledu poskytnout veškerou potřebnou součinnost.

17.11 Zadavatel nepřipouští podmiňovat nabídku jakýmkoli jinými podmínkami, než jsou stanoveny v zadávacích podmínkách.

17.12 Informace a údaje uvedené v zadávací dokumentaci vymezují závazné požadavky zadavatele na plnění veřejné zakázky. Tyto požadavky je dodavatel povinen plně a bezvýhradně respektovat při zpracování své nabídky.

18. Přílohy zadávací dokumentace

Příloha č. 1 – Předloha krycího listu nabídky

Příloha č. 2 – Předloha souhrnného čestného prohlášení o způsobilosti a kvalifikaci

Příloha č. 3 – Předloha seznamu významných dodávek

Příloha č. 4 – Předloha seznamu členů realizačního týmu

Příloha č. 5 – Předloha seznamu poddodavatelů

Příloha č. 6 – Projektová dokumentace

Příloha č. 7 – Položkový rozpočet - předloha pro zpracování ceny plnění

Příloha č. 8 – Návrh smlouvy

V Hradci Králové

prof. MUDr. Jiří Mandáček, Ph.D. – děkan

Příloha č. 1 dokumentace zadávacího řízení

-

Předloha krycího listu nabídky

Krycí list nabídky

Název zadávacího řízení	LF HK – ERDF II: AV technika – dodávka a montáž
Účastník zadávacího řízení	
Jméno (název / obchodní firma / jméno a příjmení)	"[doplní účastník]"
Sídlo / místo podnikání / bydliště	"[doplní účastník]"
Právní forma	"[doplní účastník]"
Obchodní rejstřík / živnostenský rejstřík / jiná evidence	"[doplní účastník]"
IČO	"[doplní účastník]"
DIČ	"[doplní účastník]"
Je / není plátce DPH	"[doplní účastník]"
Bankovní ústav	"[doplní účastník]"
Číslo účtu	"[doplní účastník]"
ID datové schránky	"[doplní účastník]"
Osoba oprávněná zastupovat účastníka, funkce	"[doplní účastník]"
Telefon	"[doplní účastník]"
E-mailový kontakt pro komunikaci se zadavatelem	"[doplní účastník]"
POKyny PRO ÚČASTNÍKA ZADÁVACÍHO ŘÍZENÍ: při zpracování nabídky budou v případě spojení dodavatelů uvedeny v krycím listu údaje o všech spojených dodavatelích, a to přidáním dalších řádků tabulky ve stejné struktuře jako výše.	
Osoba oprávněná zastupovat ostatní dodavatele	"[doplní účastník]"
Datum	"[doplní účastník]"
Podpis oprávněné osoby	"[doplní účastník]"

Příloha č. 2 dokumentace zadávacího řízení

-

Předloha souhrnného čestného prohlášení o kvalifikaci ve smyslu § 86 odst. 2 zákona

Čestné prohlášení o způsobilosti a kvalifikaci

Dodavatel "[doplní účastník]", IČO: "[doplní účastník]", se sídlem: "[doplní účastník]", PSČ "[doplní účastník]", (dále jen „*dodavatel*“), jako účastník zadávacího řízení veřejné zakázky s názvem **LF HK – ERDF II: AV technika – dodávka a montáž**, tímto v souladu s § 86 odst. 2 zákona č. 134/2016 Sb., o zadávání veřejných zakázek, ve znění pozdějších předpisů (dále jen „*zákon*“), čestně prohlašuje, že splňuje podmínky způsobilosti a kvalifikaci požadovanou zákonem a zadávací dokumentací.

Základní způsobilost

Ve vztahu k **základní způsobilosti podle § 74 odst. 1 zákona** účastník zadávacího řízení prohlašuje, že:

- a) nebyl v zemi svého sídla v posledních 5 letech před zahájením zadávacího řízení pravomocně odsouzen pro trestný čin uvedený v příloze č. 3 k zákonu nebo obdobný trestný čin podle právního řádu země sídla dodavatele,
- b) nemá v České republice nebo v zemi svého sídla v evidenci daní zachycen splatný daňový nedoplatek, a to ani ve vztahu ke spotřební dani,
- c) nemá v České republice nebo v zemi svého sídla splatný nedoplatek na pojistném nebo na penále na veřejné zdravotní pojištění,
- d) nemá v České republice nebo v zemi svého sídla splatný nedoplatek na pojistném nebo na penále na sociální zabezpečení a příspěvku na státní politiku zaměstnanosti,
- e) není v likvidaci, nebylo proti němu vydáno rozhodnutí o úpadku, nebyla vůči němu nařízena nucená správa podle jiného právního předpisu nebo v obdobné situaci podle právního řádu země sídla dodavatele.

Účastník zadávacího řízení, který je právnickou osobou, rovněž prohlašuje, že **podmínku podle písm.**

a) splňuje:

- a) tato právnická osoba a zároveň
- b) každý člen statutárního orgánu této právnické osoby.

Je-li členem statutárního orgánu účastníka zadávacího řízení právnická osoba, účastník zadávacího řízení rovněž prohlašuje, že **podmínku podle písm. a) splňuje:**

- a) tato právnická osoba,
- b) každý člen statutárního orgánu této právnické osoby a
- c) osoba zastupující tuto právnickou osobu v statutárním orgánu účastníka zadávacího řízení.

Účastník zadávacího řízení, který je pobočkou závodu zahraniční právnické osoby, rovněž prohlašuje, že **podmínku podle písm. a) splňuje** tato právnická osoba a vedoucí pobočky závodu.

Účastník zadávacího řízení, který je pobočkou závodu české právnické osoby, prohlašuje, že **podmínku podle písm. a) splňuje:**

- a) tato právnická osoba,
- b) každý člen statutárního orgánu této právnické osoby,
- c) osoba zastupující tuto právnickou osobu v statutárním orgánu dodavatele a
- d) vedoucí pobočky závodu.

Profesní způsobilost

Ve vztahu k **profesní způsobilosti podle § 77 odst. 1 zákona** účastník zadávacího řízení prohlašuje, že:

- a) je zapsán v obchodním rejstříku nebo jiné obdobné evidenci, pokud jiný právní předpis zápis do takové evidence vyžaduje.

Ve vztahu k **profesní způsobilosti podle § 77 odst. 2 písm. a) zákona** účastník zadávacího řízení prohlašuje, že:

- a) je oprávněn podnikat v rozsahu odpovídajícímu předmětu veřejné zakázky, pokud jiné právní předpisy takové oprávnění vyžadují. Uchazeč má živnostenské oprávnění či licenci a to pro živnosti:
 - 1. Výroba, instalace, opravy elektrických strojů a přístrojů, elektronických a telekomunikačních zařízení
 - 2. Zprostředkování obchodu a služeb
 - 3. Velkoobchod a maloobchod

Profesní způsobilost podle § 77 odst. 2 písm. b) zákona – **členství v profesní samosprávné komoře nebo jiné profesní organizaci** není požadována.

Ve vztahu k **profesní způsobilosti podle § 77 odst. 2 písm. c) zákona** účastník zadávacího řízení prohlašuje, že:

- a) je odborně způsobilý nebo disponuje osobou, jejímž prostřednictvím odbornou způsobilost zabezpečuje, je-li pro plnění veřejné zakázky odborná způsobilost jinými právními předpisy vyžadována. Uchazeč má osvědčení o autorizaci podle zákona č. 360/1992 Sb., o výkonu povolání autorizovaných architektů a o výkonu povolání autorizovaných inženýrů a techniků činných ve výstavbě, ve znění pozdějších předpisů, a to v oboru:
 - 1. Technologická zařízení staveb, se zaměřením v oboru blízkém předmětu plnění
- autorizace IT00 nebo TT00

nebo

 - 2. Technika prostředí staveb, specializace elektrotechnická zařízení, se zaměřením v oboru blízkém předmětu plnění
- autorizace IE02 nebo TE03

Ekonomická kvalifikace

Ekonomická kvalifikace podle § 78 zákona není požadována.

Technická kvalifikace

Ve vztahu k **technické kvalifikaci podle § 79 odst. 2 písm. b) zákona** účastník zadávacího řízení prohlašuje, že splňuje všechna kritéria technické kvalifikace požadované zadavatelem, tj. že:

- a) v **posledních 3 letech** před zahájením zadávacího řízení poskytnul **nejméně 2 významné dodávky**;
- b) významná dodávka spočívala v **dodávce, jejímž předmětem byla dodávka obdobného plnění, jako je předmět plnění veřejné zakázky, sloužícího k obdobnému účelu, k jakému zadavatel pořizuje předmět plnění veřejné zakázky, tj. dodávka a montáž audiovizuální techniky**;
- c) **finanční objem** významných dodávek podle předchozího odstavce činil **nejméně 10.350.000 Kč bez DPH, a to za 1 významnou dodávku**.

Ve vztahu k **technické kvalifikaci podle § 79 odst. 2 písm. c) zákona** účastník zadávacího řízení prohlašuje, že:

bude mít pro plnění veřejné zakázky k dispozici realizační tým složený z těchto osob:

- a) **vedoucí realizačního týmu – 1 osoba**

Ve vztahu k **technické kvalifikaci podle § 79 odst. 2 písm. d) zákona** účastník zadávacího řízení prohlašuje, že:

bude mít pro plnění veřejné zakázky k dispozici realizační tým složený z osob splňující tyto požadavky:

- a) vedoucí realizačního týmu
 1. vzdělání: ukončené **vysokoškolské vzdělání** elektrotechnického směru v oboru blízkém předmětu plnění,
 2. autorizace: **Autorizovaný inženýr, technik nebo stavitel** podle autorizačního zákona **v oboru Technologická zařízení staveb (IT00 nebo TT00)**, se zaměřením v oboru blízkém předmětu plnění, **nebo Technika prostředí staveb, specializace elektrotechnická zařízení (IE02 nebo TE03)**, se zaměřením v oboru blízkém předmětu plnění,
 3. odborná praxe: délka **praxe minimálně 5 let** v oboru audiovizuálních technologií,
 4. zkušenosti: **zkušenosti za posledních 5 let s výkonem funkce vedoucího realizačního týmu při realizaci alespoň 2 zakázek, jejichž předmětem byla dodávka a montáž audiovizuální techniky o finančním objemu každé ze zakázek ve výši nejméně 10.000.000 Kč bez DPH.**

V "[Místo - doplní účastník]" dne "[Datum - doplní účastník]"

"[Název účastníka - doplní účastník]"

"[Jméno a funkce osoby oprávněné zastupovat účastníka - doplní účastník]"

.....

(podpis)

Příloha č. 3 dokumentace zadávacího řízení

-

Předloha seznamu významných dodávek

Seznam významných dodávek

Dodavatel "[doplní účastník]", IČO: "[doplní účastník]", se sídlem "[doplní účastník]", PSČ "[doplní účastník]", (dále jen „*dodavatel*“), jako účastník zadávacího řízení veřejné zakázky s názvem **LF HK – ERDF II: AV technika – dodávka a montáž**, tímto v souladu s § 79 zákona č. 134/2016 Sb., o zadávání veřejných zakázek, ve znění pozdějších předpisů, čestně prohlašuje, že v zadavatelem stanoveném období poskytl následující významné dodávky:

VÝZNAMNÁ DODÁVKA Č. "[DOPLNÍ ÚČASTNÍK]" ¹	
Objednatel <i>(název/obchodní firma/jméno a příjmení, IČO, sídlo/místo podnikání/bydliště objednatele)</i>	"[doplní účastník]"
Název významné dodávky	"[doplní účastník]"
Předmět významné dodávky <i>(popis předmětu, z něhož bude jednoznačně vyplývat, že plnění odpovídá požadavkům zadavatele stanoveným v dokumentaci zadávacího řízení)</i>	"[doplní účastník]"
Finanční objem významné dodávky <i>(finanční objem v Kč bez DPH)</i>	"[doplní účastník]"
Doba poskytnutí významné dodávky <i>(doba ve formátu MM/RRRR)</i>	"[doplní účastník]"
Místo poskytnutí významné dodávky	"[doplní účastník]"
Kontaktní osoba objednatele , u které je možné významnou dodávku ověřit <i>(jméno, příjmení, funkce, telefon a e-mail kontaktní osoby objednatele)</i>	"[doplní účastník]"

V "[Místo - doplní účastník]" dne "[Datum - doplní účastník]"

"[Název účastníka - doplní účastník]"

¹ Účastník zadávacího řízení použije tuto tabulku tolikrát, kolik významných dodávek uvádí.

"[Jméno a funkce osoby oprávněné zastupovat účastníka - doplní účastník]"

.....

(podpis)

Příloha č. 4 dokumentace zadávacího řízení

-

Předloha seznamu členů realizačního týmu

Seznam členů realizačního týmu

Dodavatel "[doplní účastník]", IČO: "[doplní účastník]", se sídlem: "[doplní účastník]", PSČ "[doplní účastník]", (dále jen „**dodavatel**“), jako účastník zadávacího řízení veřejné zakázky s názvem **LF HK – ERDF II: AV technika – dodávka a montáž**, tímto v souladu s § 79 zákona č. 134/2016 Sb., o zadávání veřejných zakázek, ve znění pozdějších předpisů, čestně prohlašuje, že má nebo bude mít pro plnění předmětu veřejné zakázky k dispozici tyto osoby (realizační tým splňující požadavky zadavatele na vzdělání a odbornou kvalifikaci osob uvedené v zadávací dokumentaci):

VEDOUcí REALIZAČNÍHO TÝMU	
Titul, jméno a příjmení (<i>titul, jméno a příjmení</i>)	"[doplní účastník]"
Vzdělání (<i>nejvyšší dosažené vzdělání vč. názvu školy/fakulty a oboru</i>)	"[doplní účastník]"
Autorizace dle zákona č. 360/1992 Sb., o výkonu povolání autorizovaných architektů a o výkonu povolání autorizovaných inženýrů a techniků činných ve výstavbě, ve znění pozdějších předpisů (dále jen „autorizační zákon“) (<i>obor autorizace a č. dokladu o autorizaci</i>)	obor: "[doplní účastník]" osvědčení o autorizaci, příp. registraci, č.: "[doplní účastník]"
Odborná praxe (<i>popis a délka praxe odpovídající požadavkům zadavatele stanoveným v zadávací dokumentaci</i>)	"[doplní účastník]"
Zkušenosti (<i>popis zkušeností, vztahujících se k požadovaným dodávkám, službám nebo stavebním pracím, z nichž bude jednoznačně vyplývat, že tyto zkušenosti odpovídají požadavkům zadavatele stanoveným v zadávací dokumentaci</i>)	"[doplní účastník]"
Poměr k účastníku zadávacího řízení (<i>např. zaměstnanec</i>)	"[doplní účastník]"

V "[Místo - doplní účastník]" dne "[Datum - doplní účastník]"

"[Název účastníka - doplní účastník]"

"[Jméno a funkce osoby oprávněné zastupovat účastníka - doplní účastník]"

.....

(podpis)

Příloha č. 5 dokumentace zadávacího řízení

-

Předloha seznamu poddodavatelů

Seznam poddodavatelů

Pokyn pro účastníka zadávacího řízení:

V případě, že účastník zadávacího řízení bude při plnění předmětu veřejné zakázky využívat poddodavatele, uvede je v seznamu, včetně uvedení části veřejné zakázky, kterou bude každý z poddodavatelů plnit.

Dodavatel "[doplní účastník]", IČO: "[doplní účastník]", se sídlem "[doplní účastník]", PSČ "[doplní účastník]", (dále jen „**dodavatel**“), jako účastník zadávacího řízení veřejné zakázky s názvem **LF HK – ERDF II: AV technika – dodávka a montáž**, tímto čestně prohlašuje, že na plnění veřejné zakázky se budou podílet tyto poddodavatelé:

PODDODAVATEL Č. "[DOPLNÍ ÚČASTNÍK]" ¹	
Jméno poddodavatele (název, obchodní firma, příp. jméno a příjmení)	"[doplní účastník]"
IČO	"[doplní účastník]"
Sídlo / místo podnikání / bydliště	"[doplní účastník]"
Část veřejné zakázky, kterou bude poddodavatel plnit	"[doplní účastník]"
Podíl části veřejné zakázky, jež bude poddodavatel plnit v Kč bez DPH nebo % z nabídkové ceny	"[doplní účastník]"

-----NEBO-----

Pokyn pro účastníka zadávacího řízení:

V případě, že účastník zadávacího řízení nejsou známi poddodavatelé, jež se budou podílet na plnění veřejné zakázky, účastník zadávacího řízení tento seznam neuvede a tuto skutečnost čestně prohlásí.

Dodavatel "[doplní účastník]", IČO: "[doplní účastník]", se sídlem "[doplní účastník]", PSČ "[doplní účastník]", (dále jen „**dodavatel**“), jako účastník zadávacího řízení veřejné zakázky s názvem **LF HK – ERDF II: AV technika – dodávka a montáž**, tímto v souladu s § 105 zákona

¹ Účastník zadávacího řízení použije tuto tabulku tolikrát, kolik poddodavatelů uvádí.

č. 134/2016 Sb., o zadávání veřejných zakázek, ve znění pozdějších předpisů, čestně prohlašuje, že mu nejsou známi poddodavatelé, jež se budou podílet na plnění veřejné zakázky.

V "[Místo - doplní účastník]" dne "[Datum - doplní účastník]"

"[Název účastníka - doplní účastník]"

"[Jméno a funkce osoby oprávněné zastupovat účastníka - doplní účastník]"

.....

(podpis)

HLAVNÍ PROJEKTANT: PRO MUSIC s.r.o., HORSKÁ 922, 541 01 TRUTNOV			
ZODPOVĚDNÝ PROJEKTANT	VYPRACOVAL		KONTROLOVAL
Ing. Tomáš Homola	Ing. Michal Konšťacký		Ing. Tomáš Homola
OBJEDNATEL: UNIVERZITA KARLOVA OVOCNÝ TRH 560/5, 116 36 PRAHA 1		DATUM: 03/2020	
LÉKAŘSKÁ FAKULTA V HRADCI KRÁLOVÉ ŠIMKOVA 870, 500 03 HRADEC KRÁLOVÉ		STUPEŇ PD: DPS	
AKCE: LFHK - ERDF II: AV TECHNIKA - PROJEKTOVÁ DOKUMENTACE		ČÍS. ZAKÁZKY: -	
		REVIZE.:	
PROFESE: AV TECHNIKA		PARÉ:	

HLAVNÍ PROJEKTANT:		PRO MUSIC s.r.o., HORSKÁ 922, 541 01 TRUTNOV			
ZODPOVĚDNÝ PROJEKTANT	VYPRACOVAL	KONTROLOVAL			
Ing. Tomáš Homola	Ing. Michal Konšťacký	Ing. Tomáš Homola			
OBJEDNATEL:		UNIVERZITA KARLOVA OVOCNÝ TRH 560/5, 116 36 PRAHA 1		FORMÁT:	2 x A4
LÉKAŘSKÁ FAKULTA V HRADCI KRÁLOVÉ		ŠIMKOVA 870, 500 03 HRADEC KRÁLOVÉ		DATUM:	03/2020
AKCE: LFHK - ERDF II: AV TECHNIKA - PROJEKTOVÁ DOKUMENTACE				STUPEŇ PD:	DPS
				REVIZE.:	
				MĚŘÍTKO:	
				PARÉ:	ČÍSLO VÝKRESU:
PROFESE:		AV TECHNIKA			OD
OBSAH VÝKRESU:		OBSAH DOKUMENTACE			

NÁZEV:	ČÍSLO VÝKRESU:	FORMÁT:
OBSAH DOKUMENTACE	OD	2xA4
TECHNICKÁ ZPRÁVA	TZ	17xA4
DISPOZICE KONCOVÝCH PRVKŮ VELKÁ POSLUCHÁRNA LF	01	10xA4
DISPOZICE KONCOVÝCH PRVKŮ POSLUCHÁRNA EC	02	2xA4
DISPOZICE KONCOVÝCH PRVKŮ EC3 - EC4	03	4xA4
DISPOZICE KONCOVÝCH PRVKŮ EC1 - EC2	04	4xA4
DISPOZICE KONCOVÝCH PRVKŮ FOYER	05	3xA4
ŘEZ POSLUCHÁRNA EC	06	10xA4
SCHÉMA ZAPOJENÍ EC1	07	4xA4
SCHÉMA ZAPOJENÍ EC2	08	4xA4
SCHÉMA ZAPOJENÍ EC3	09	4xA4
SCHÉMA ZAPOJENÍ EC4	10	4xA4
SCHÉMA ZAPOJENÍ POSLUCHÁRNA EC	11	12xA4
SCHÉMA ZAPOJENÍ VELKÁ POSLUCHÁRNA LF	12	8xA4
RACKY EC	13	4xA4
RACKY VELKÁ POSLUCHÁRNA LF	14	4xA4
KABELOVÁ KNIHA	KK	13xA4
VÝKAZ VÝMĚR	VV	26xA4

CELKEM

135xA4

HLAVNÍ PROJEKTANT:		PRO MUSIC s.r.o., HORSKÁ 922, 541 01 TRUTNOV			
ZODPOVĚDNÝ PROJEKTANT	VYPRACOVAL	KONTROLOVAL			
Ing. Tomáš Homola	Ing. Michal Konšťacký	Ing. Tomáš Homola			
OBJEDNATEL:		UNIVERZITA KARLOVA OVOCNÝ TRH 560/5, 116 36 PRAHA 1		FORMÁT:	17 x A4
LÉKAŘSKÁ FAKULTA V HRADCI KRÁLOVÉ		ŠIMKOVA 870, 500 03 HRADEC KRÁLOVÉ		DATUM:	03/2020
AKCE: LFHK - ERDF II: AV TECHNIKA - PROJEKTOVÁ DOKUMENTACE				STUPEŇ PD:	DPS
				REVIZE.:	
				MĚŘÍTKO:	
				PARÉ:	ČÍSLO VÝKRESU:
PROFESE:		AV TECHNIKA			TZ
OBSAH VÝKRESU:		TECHNICKÁ ZPRÁVA			

Projekt AV vybavení poslucháren a seminárních učeben

Univerzita Karlova, Lékařská fakulta v Hradci Králové

Investor:

Univerzita Karlova, Lékařská fakulta v Hradci Králové

Šimkova 870, 500 03 Hradec Králové

Datum:

03/2020

Obsah

Obsah	2
1 Úvod a zadání	3
2 Koncepce řešení AV techniky	3
2.1. Ozvučení a audiotechnika	3
2.1.1. Audio vybavení poslucháren	3
2.1.2. Audio vybavení seminárních místností	4
2.2. Obrazová část, řízení a distribuce AV	4
2.2.1. Prezentační vybavení poslucháren	5
2.2.2. Technická zázemí a režie	5
2.2.3. Prezentační vybavení seminárních místností	6
3 Simulace ozvučení poslucháren	6
3.1. Posluchárna EC	7
3.2. Velká posluchárna LF	10
4 Scénické osvětlení	12
5 Kadera a řečnický pult	15
6 Energetická bilance technologie	17
7 Závěr	17

1 Úvod a zadání

Tento projekt řeší kompletní inovaci obrazové i zvukové techniky posluchárny a čtyř seminárních místností Výukového centra LF HK v areálu FN, Sokolská 581, Hradec Králové a Velké posluchárny v objektu LF, Šimkova 870, Hradec Králové. Navazuje na předchozí studii a upřesnění zadání a zpřesňuje řešení na úroveň odpovídající projektu DPS (dokumentace pro provedení stavby). Nedílnou částí projektu je výkresová část, kabelová kniha, výkaz výměr a schéma zapojení.

Řešené prostory:

- Velká posluchárna LF na ulici Šimkova, dále jen Velká posluchárna LF
- Posluchárna Výukového centra LF, dále jen posluchárna EC
- Seminární místnost č. 122A Výukového centra LF, dále jen EC1
- Seminární místnost č. 122B Výukového centra LF, dále jen EC2
- Seminární místnost č. 231A Výukového centra LF, dále jen EC3
- Seminární místnost č. 231B Výukového centra LF, dále jen EC4
- Mobilní aparatura

Distribuce AV signálů má být v rámci objektu řešena ve formátu SDI, výkonové ozvučení pak plno rozsahové s důrazem na víceúčelové využití s odpovídajícím dynamickým rozsahem a optimalizací rovnoměrnosti pokrytí poslechových zón.

Ve všech prostorách je z hlediska prostorové akustiky předpokládáno splnění normy ČSN 73 0527, která je pro školní a výukové prostory závazná.

2 Koncepce řešení AV techniky

2.1. Ozvučení a audioteknika

2.1.1. Audio vybavení poslucháren

V obou posluchárnách je s ohledem na jejich velikost uvažováno plnorozsahové PA ozvučení.

V posluchárně EC jde o reproduktorové klastry (line-array s konstantním zakřivením) zavěšené na stropní konstrukci a samostatné mobilní 21" subwoofery, které se budou používat pouze v případě, kdy si to provoz vyžádá.

Line array cluster bude složen ze 3 reproboxů, které mají vertikální vyzařovací úhel 10° a 1 reproboxu s vertikálním vyzařovacím úhlem 30° . Pro snížení odrazů od bočních stěn posluchárny je vyžadována možnost nastavení asymetrického horizontálního vyzařování na HF zvukovodu, ideálně v několika krocích nezávisle na obě strany od osy vyzařovací charakteristiky, minimálně však $35^\circ/55^\circ$ (směr ke stěně/směr k posluchačům).

Všechny reproboxy jsou koncipovány jako pasivní (využívají vnitřní výhybku). Zavěšení je uvažováno jako fixní na ocelových lanech kotvených do OK nad podhledem.

Ve Velké posluchárně LF je pak uvažována sestava výkonových kolineárních sloupových reprosoustav se směrovou vyzařovací charakteristikou respektující rozměry ozvučovaného

prostoru, reproboxy budou instalovány na čelní stěně. Systém ozvučení bude doplněn samostatnými subwoofery, které budou skrytě instalovány za průzvučné projekční rámové plátno. Pro zadní část prostoru posluchárny jsou využity vykrývací reprosoustavy, které zajistí lepší srozumitelnost a rovnoměrnější pokrytí auditoria.

Závěrem jsou uvažovány 3ks miniaturních koaxiálních reproboxů, které budou fixně instalovány do čelní stěny katedry, tyto zajistí zlepšení pokrytí v předních poslechovéch řadách.

Pro optimalizaci těchto ozvučovacích systémů byly vytvořeny 3D modely a provedeny akustické simulace (detaily jsou uvedeny v kapitole 3).

Obě posluchárny budou vybaveny kompaktními odposlechy v místě kateder, barevné provedení v souladu s interiérem (viz specifikace ve výkazu výměr).

Každý ozvučovací systém bude vybaven odpovídající sestavou výkonových zesilovačů v technickém zázemí. Tyto zesilovače disponují zvukovým procesorem (audio DSP) s předvolbami pro konkrétní reprosoustavy a adaptaci na parametry ozvučovaného prostoru. V zázemí posluchárny EC (m.č.230) se nachází i zesilovač pro ozvučení seminárních místností.

Audio signál je k zesilovačům přiveden přes audio procesor (digitální distribuce přes protokoly AES a DANTE), kde se vstupní signál sbíhá ze všech příspěvkových zařízení (přípojná místa, převodníky SDI, mikrofony apod.).

Snímání zvuku je zajištěno sadami bezdrátových mikrofónů s anténní distribucí, stolním mikrofónem na husím krku a v posluchárně EC také ručnými mikrofony instalovanými nad posluchači.

Kromě lokálního ozvučení je audio signál možné i zaznamenávat a vysílat na internet (stream), popřípadě distribuovat v rámci SDI rozvodů v objektu. AV signál ze všech vstupů a zdrojů bude proto na formát SDI vždy převeden.

2.1.2. Audio vybavení seminárních místností

V případě seminárních místností není technické zázemí k dispozici, v technologických stojanech v katedrách musí být pouze nehlukné vybavení. Výkonový zesilovač je proto umístěn v zázemí posluchárny EC. Reproduktové soustavy jsou pasivní, konkrétně kompaktní koaxiální typ s osově souměrnou vyzařovací charakteristikou. Budou využity primárně pro zvukový doprovod prezentací a záznamů.

Pro snímání mluveného slova pro přizvučení, záznam a internetovou prezentaci (streaming) budou seminární místnosti vybaveny anténami pro bezdrátové mikrofony jak pro vyučující, tak i posluchače pro případnou diskusi a dotazy. K dispozici bude ruční a náhlavní mikrofón.

2.2. Obrazová část, řízení a distribuce AV

Vzhledem k požadavku na distribuci AV signálů ve formátu SDI je v rámci projektu uvažován nový centrální maticový SDI přepínač. Výchozí rozlišení je 4K odpovídající standardu 12G, uvažována je i zpětná kompatibilita v podobě 6G a 3G. V místech napojení na konvenční prezentační techniku jsou vždy využity převodníky SDI-HDMI (a naopak). Tímto způsobem jsou všechny prostory propojeny, včetně seminárních místností.

Na úrovni SDI je možný i záznam prezentací a jejich zpracování na video střížně (výbava v režii posluchárny EC).

Protože je většina koncových zařízení vybavena LAN konektivitou, je součástí projektu i UTP kabeláž a sestava datových přepínačů, které v některých případech slouží i pro napájení PoE. Datové rozvody jsou navrženy také pro přenos AV (ve vybraných případech, viz schéma zapojení).

2.2.1. Prezentační vybavení poslucháren

Prezentace mohou probíhat z pevně instalovaných prezentačních PC nebo externích AV zařízení (např. NTB) připojených přes instalovaná přípojná místa. K dispozici je i možnost bezdrátové prezentace. Lokální sestavení video řetězce zajišťuje AV přepínač s navazujícím distributorem obrazu pro náhledové monitory a převodníky na SDI. Zároveň je využit integrovaný TP převodník pro další distribuci AV signálu mezi vybavením v katedře a technickým zázemím (paralelní/záložní trasa k primární SDI, která vede přes centrální SDI matici pro distribuci signálů v rámci celého objektu). Projektor je pak napojen na oba tyto rozvody pro zajištění spolehlivosti celého prezentačního řetězce.

Přímo k centrální matici je veden i signál z PTZ kamer a je možné tak provádět záznam obrazu a zvuku z libovolných zdrojů.

Uživatelsky přívětivé ovládání AV techniky při běžném výukovém provozu je umožněno přes tlačítkový panel na katedře, při rozsáhlejších akcích s technickou obsluhou je v technických zázemích k dispozici dotykový panel s rozšířenými funkcemi. Kromě toho je na katedru navržen i panel s tlačítky ovládajícími provozní osvětlení posluchárny. Posledním ovládacím prvkem je ovladač PTZ kamer sloužící pro nastavení úhlu záběru a přiblížení obrazu.

Projekční plátno je v posluchárně EC motorové, ovládání z panelů přes reléovou sadu posílenou stykači z důvodu silně indukativní zátěže. Velká posluchárna LF bude vybavena pevným rámovým plátnem.

Oba prostory budou vybaveny systémem časomíry pro přehled doby přednášky. Časomíra bude realizována jako PIP na dotykovém displeji instalovaném do řečnického pultu.

Uvedený popis platí pro obě posluchárny. Ve Velké posluchárně LF je pouze rozdíl v realizaci propojení katedry a technického zázemí – je provedeno stávajícím optickým kabelem. Dále se liší počtem koncových zařízení nebo jejich parametry. Logika ovládání je však identická.

2.2.2. Technická zázemí a režie

V režii a technických zázemích bude koncentrována veškerá technika potřebná k provozu AV vybavení poslucháren – mimo jiné přijímače bezdrátových mikrofonů a výkonové zesilovače (obojí i pro seminární místnosti). Režie budou vybaveny počítači s dvěma výstupy s možností distribuce AV signálu do celého objektu, budou tedy napojeny do video matice i zvukového procesoru (audio DSP).

V režii posluchárny EC bude dále k dispozici video střížna a mixážní pult, v režii Velké posluchárny LF je pak vybavení redukováno na audio procesor s externím ovládacím panelem. Pro rozsáhlejší akce s obsluhou však bude vybudován propoj pro digitální přenos AV signálu

mezi katedrou a reží. Propoj bude na obou stranách zakončen přípojnými místy a dovolí připojení externích AV zařízení, jako je např. digitální mixážní pult a stagebox.

Projektor v režii posluchárny EC bude upevněn v maximální možné výšce. Přesné řešení včetně vytvoření nového proskleného otvoru bude záležitostí realizace a výrobní dokumentace, která bude investorem předem odsouhlasena.

Stejně tak výsledné rozmístění ovládacích prvků a panelů v režích obou poslucháren bude stanoveno při realizaci dle požadavků zadavatele.

2.2.3. Prezentační vybavení seminárních místností

V seminárních místnostech bude zachováno stávající PC, bude však rozšířené o nové dotykové LCD. K dispozici bude přípojný místo a konektivita z centrálního SDI rozvodu. Všechny tyto vstupy vedou do prezentačního přepínače, jehož HDMI výstup je veden přes převodník do SDI a TP výstup do stávajícího projektoru. Veškeré zvukové výstupy jsou k dispozici v rámci SDI distribuce.

Ovládání techniky je přes tlačítkový panel v katedře, kromě sestavení signálové cesty a zapnutí koncových zařízení je automaticky spuštěno elektrické plátno (přes reléovou jednotku).

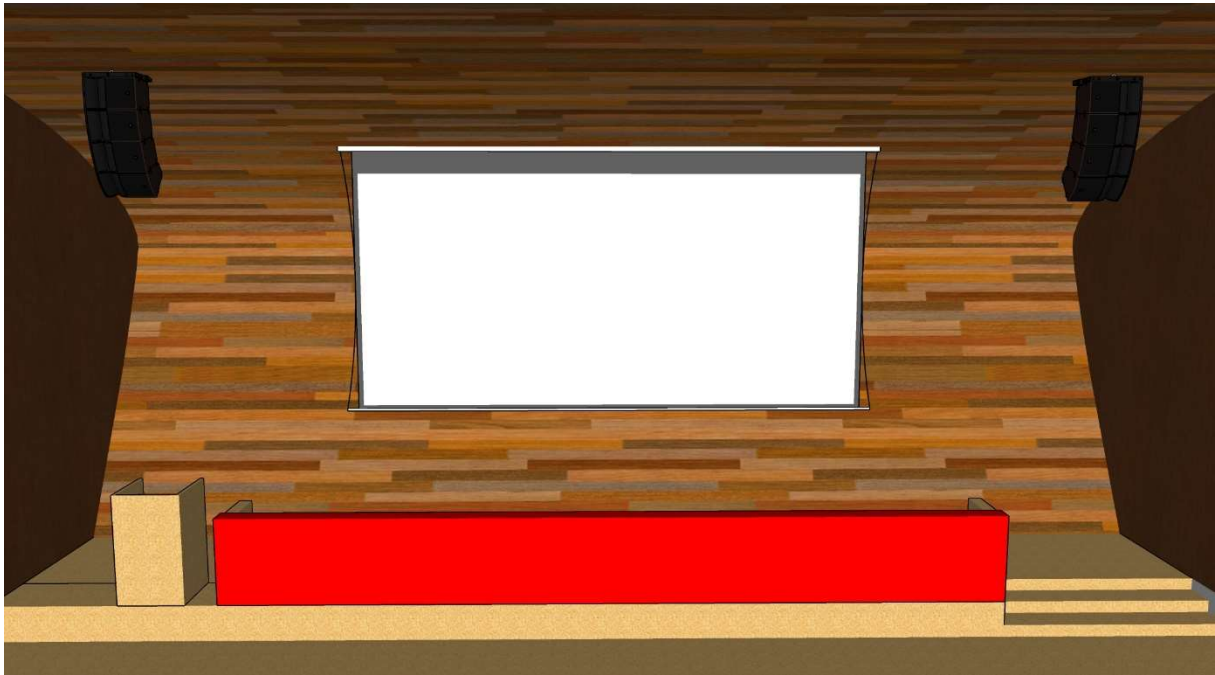
Pro záznam a streaming jsou tyto prostory snímány PTZ kamerami.

3 Simulace ozvučení poslucháren

Velké posluchárny vyžadují kvalitní a rovnoměrné ozvučení s důrazem na srozumitelnost mluveného slova, což přispívá k lepšímu soustředění posluchačů na probíhající výuku.

Proto byl pro oba prostory vytvořen 3D model a simulováno akustické pokrytí poslechových rovin na základě modelů uvažovaných reprosoustav. Přesné parametry, nastavení i způsob zavěšení vyplývají z těchto simulací a jsou uvedeny v potřebném rozsahu ve výkazu výměr.

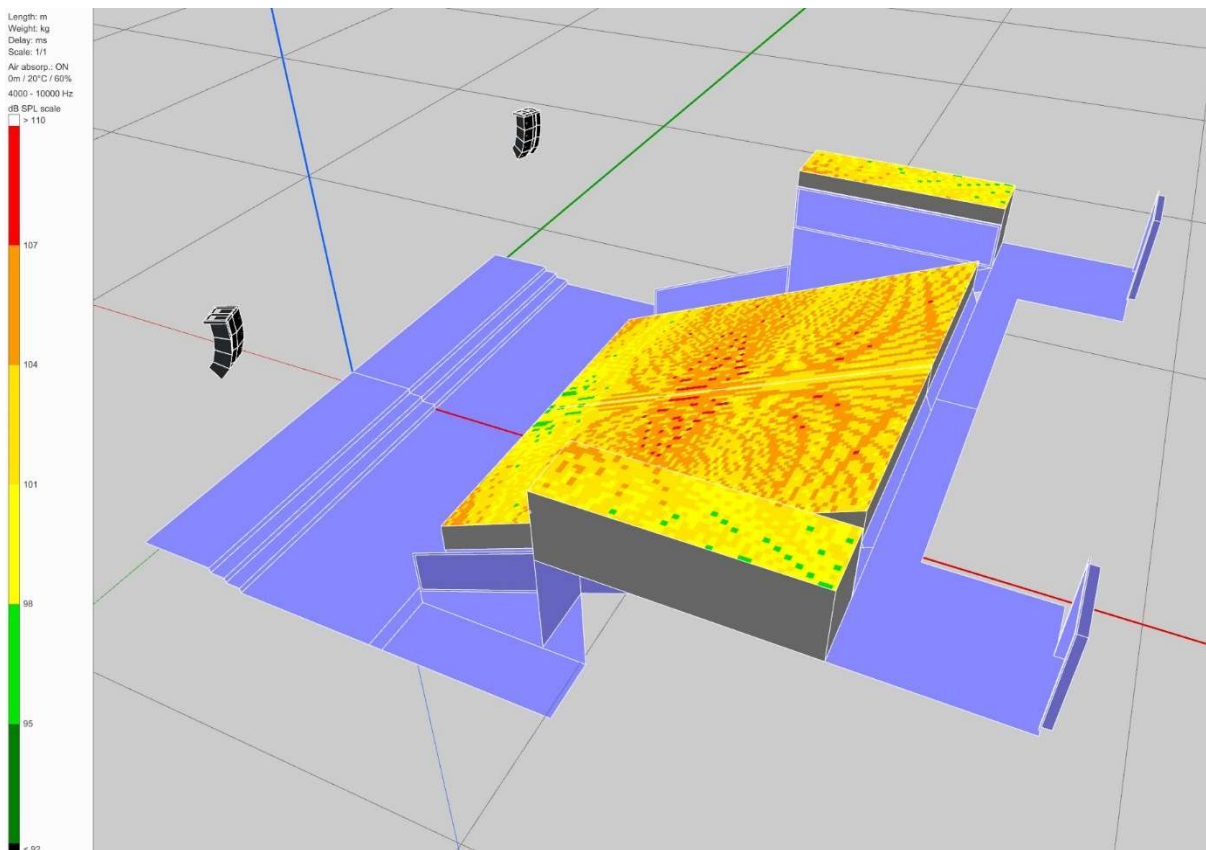
3.1. Posluchárna EC



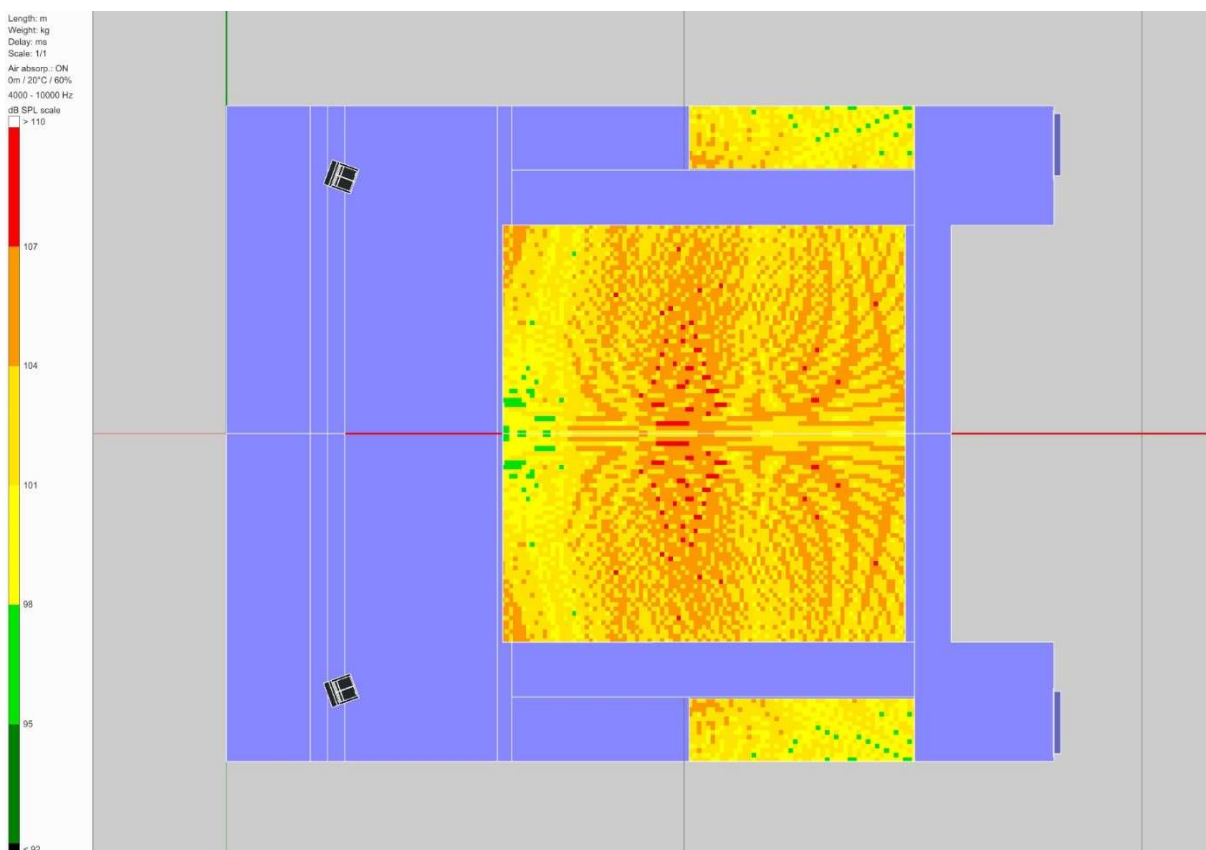
Obrázek 1. Vizualizace / 3D model posluchárny EC



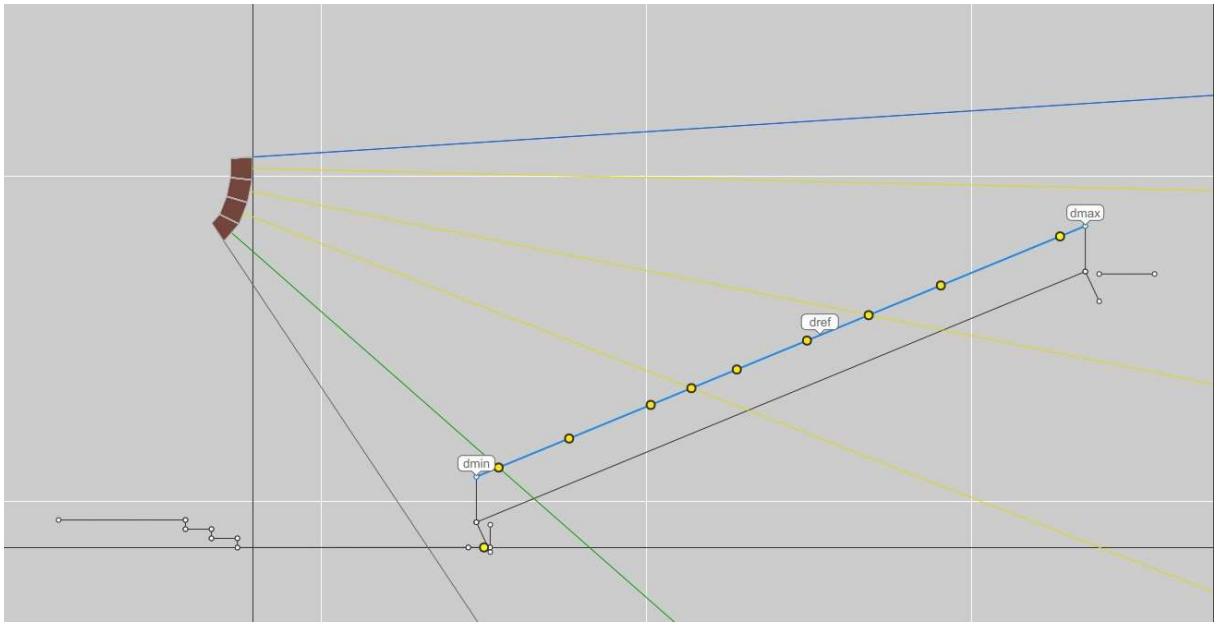
Obrázek 2. Vizualizace / 3D model posluchárny EC



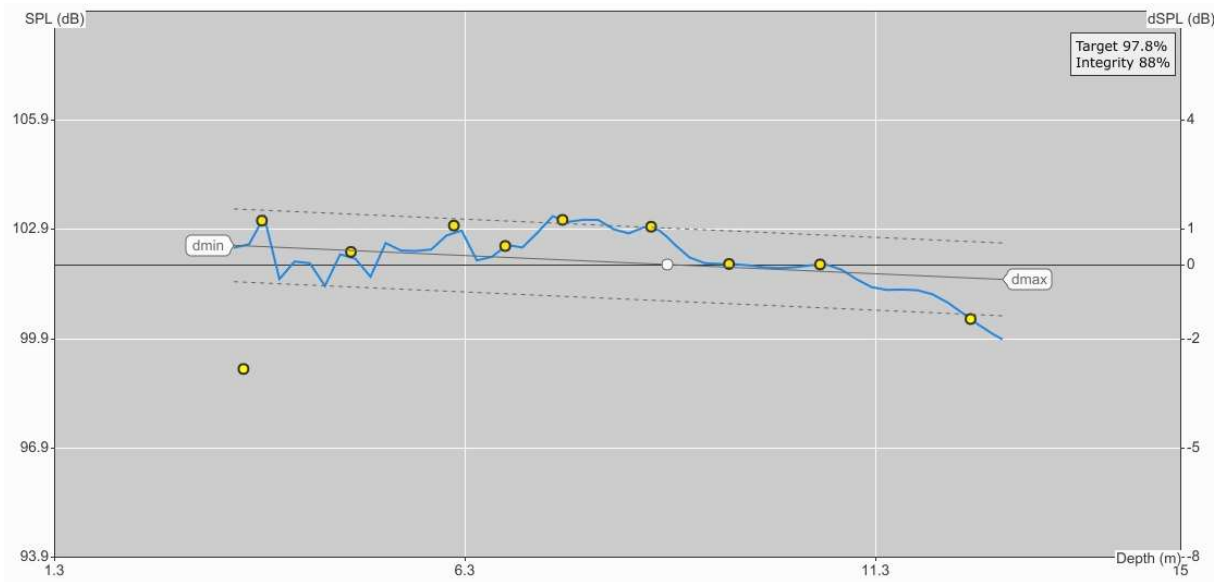
Obrázek 3. Plošné rozložení akustického tlaku na pozicích posluchačů – 3D pohled



Obrázek 4. Plošné rozložení akustického tlaku na pozicích posluchačů – půdorys

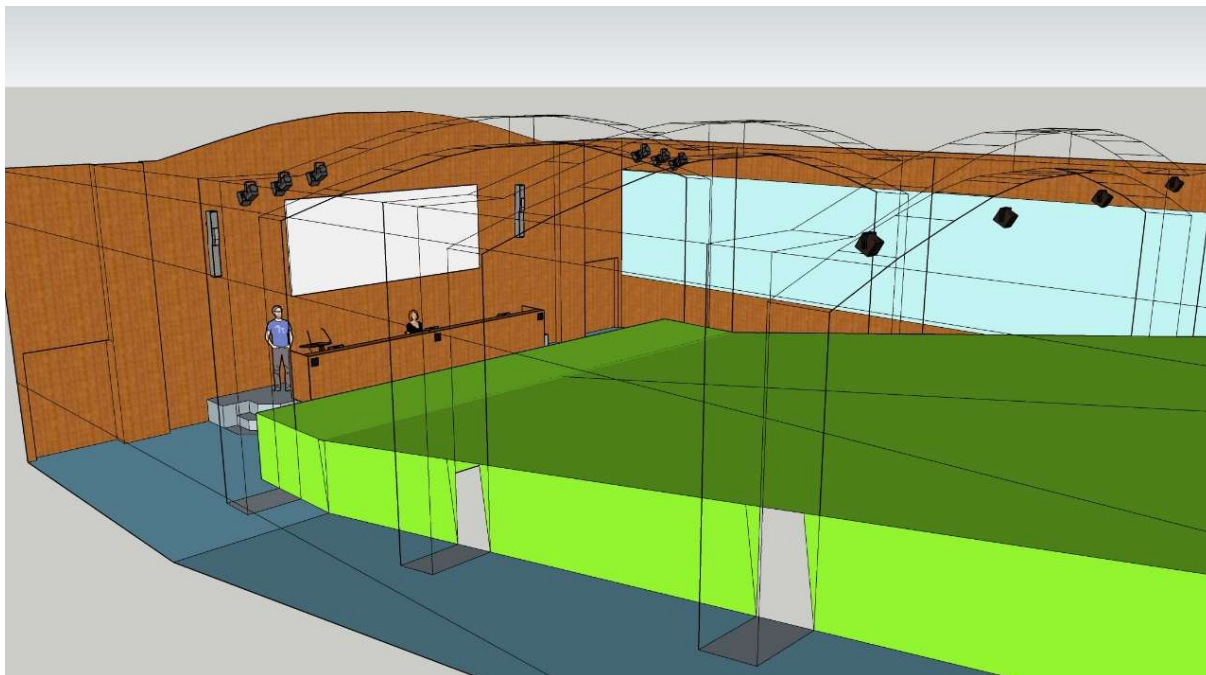


Obrázek 5. Vertikální vyzářovací oblast

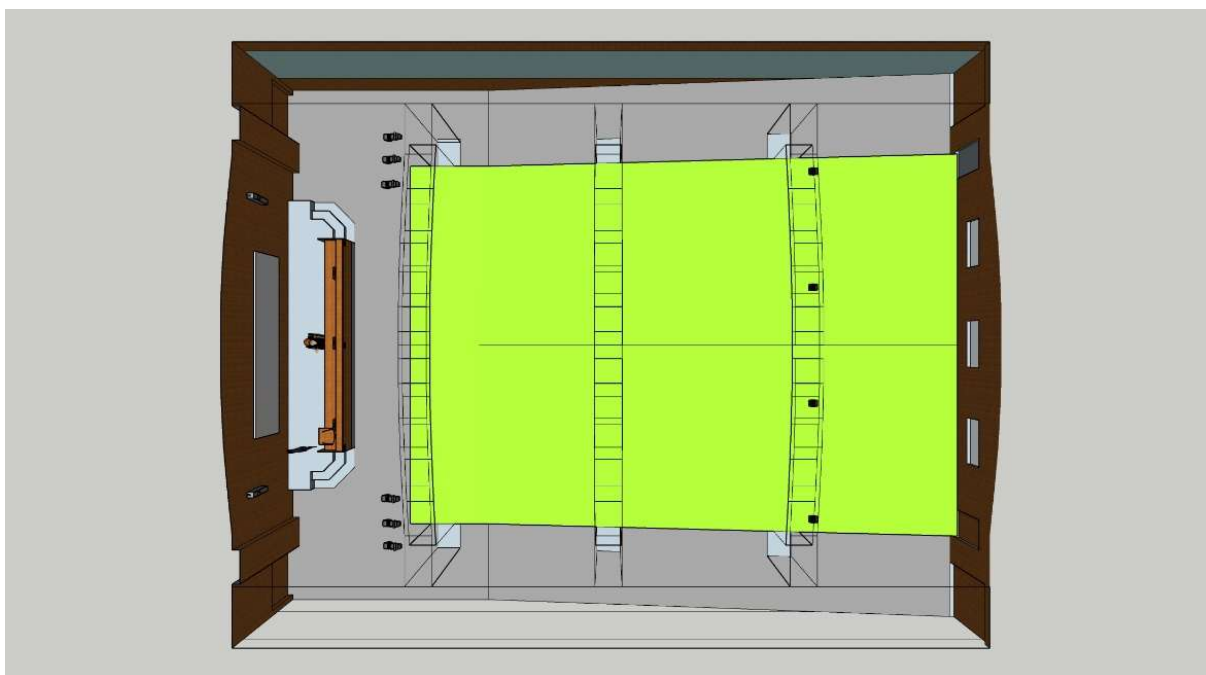


Obrázek 6. Průběh akustického tlaku SPL v poslechové ploše

3.2. Velká posluchárna LF



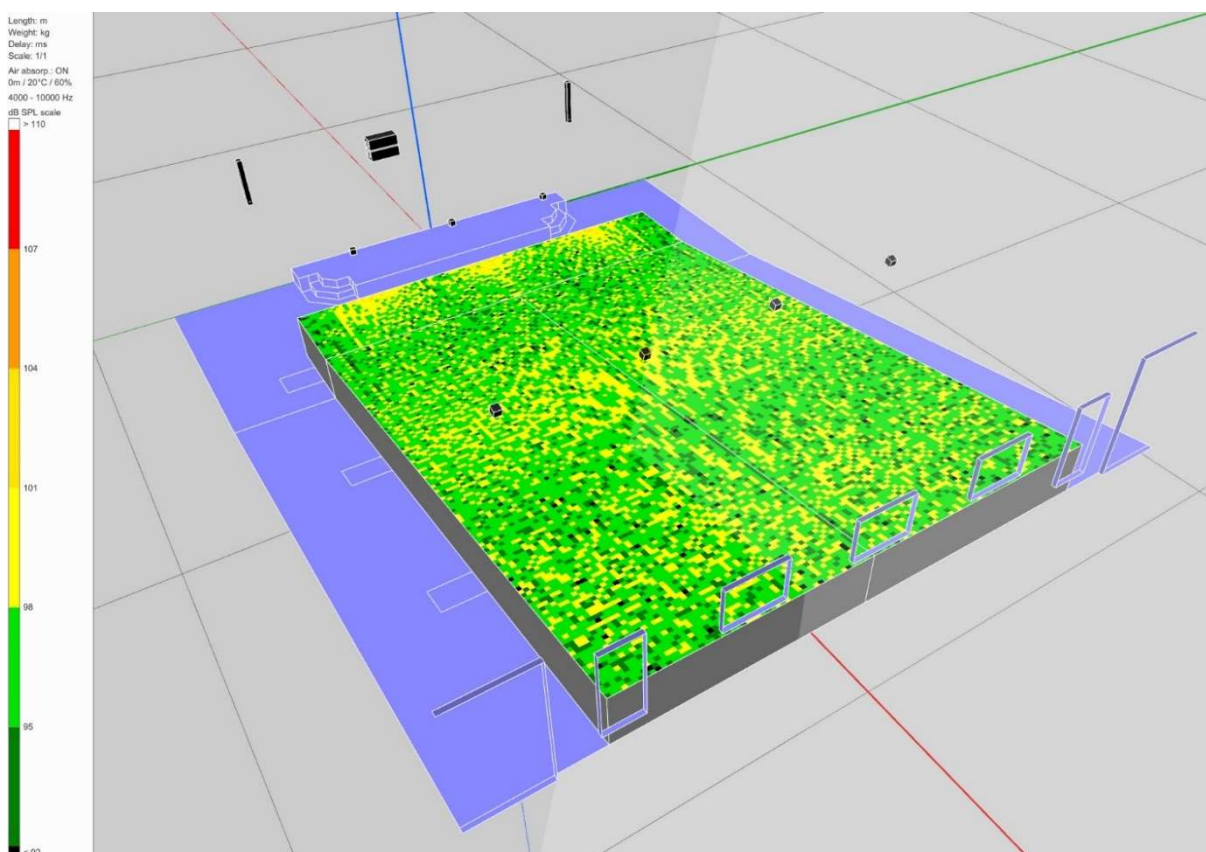
Obrázek 7. Vizualizace / 3D model Velké posluchárny LF



Obrázek 8. Vizualizace / 3D model Velké posluchárny LF



Obrázek 9. Vizualizace Velké posluchárny LF – půdorys a čelní stěna



Obrázek 10. Plošné rozložení akustického tlaku na pozicích posluchačů – 3D náhled

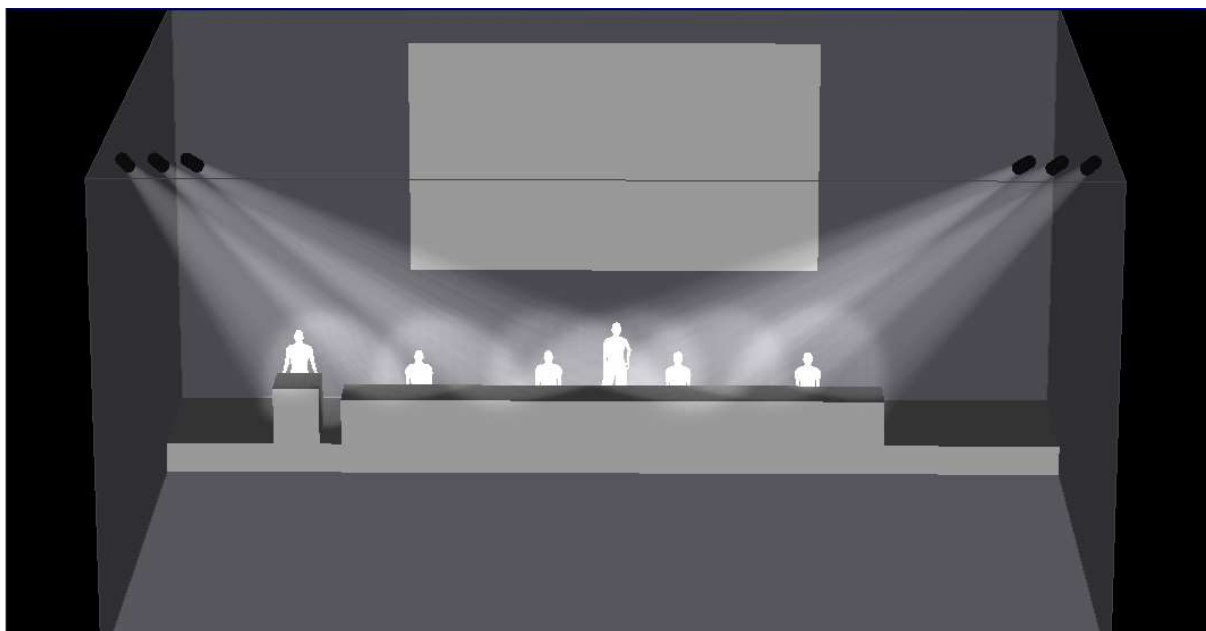
4 Scénické osvětlení

V obou posluchárnách je uvažováno osvětlení prostorů přednášejících (pódia) pomocí scénických svítidel. Ovládání je zajištěno DMX pultem, DMX signál je ve dvou větvích veden přes distributor k divadelním bodovým LED svídlům s Fresnelovou čočkou a nastavitelným projekčním úhlem, vždy 3 ks na každé straně.

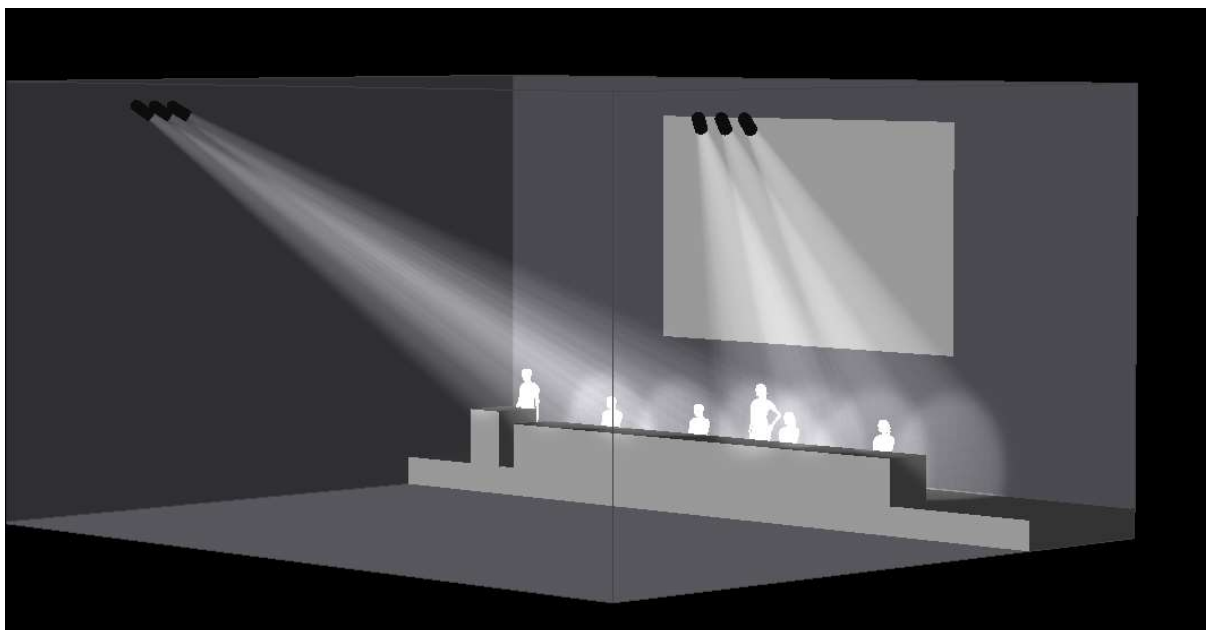
Toto vybavení je v obou prostorách obdobné, liší se pouze rozmístěním s ohledem na velikost a provoz jednotlivých poslucháren. Konkrétní podoba a pozice svítidel byly ověřeny ve 3D modelu.

V posluchárně EC jsou svítidla umístěna pod stropem po trojicích vlevo a vpravo, rovnoběžně s katedrou, ve vzdálenosti 9 m od plátna, přičemž osa svítidel je cca 7 m nad úrovní podlahy (úroveň podlahy v místě mezi katedrou a první řadou auditoria). Rozteč mezi svídlí je 0,5 m. Ve Velké posluchárně LF jsou svítidla umístěna na konzoli téměř horizontálně před prvním stropním pilířem nacházejícím se v úrovni první řady sedadel (při pohledu z katedry), tzn. ve vzdálenosti cca 4 m od plátna. Svítidla jsou co nejbližší stropu a téměř kopírují jeho zakřivení. Osa vnějších svítidel je 5 m nad úrovní podlahy (úroveň podlahy v místě mezi katedrou a první řadou sedadel), vertikální rozteč je vždy 0,2 m mezi sousedními svídlí. Horizontální osová rozteč mezi svídlí je 0,5 m.

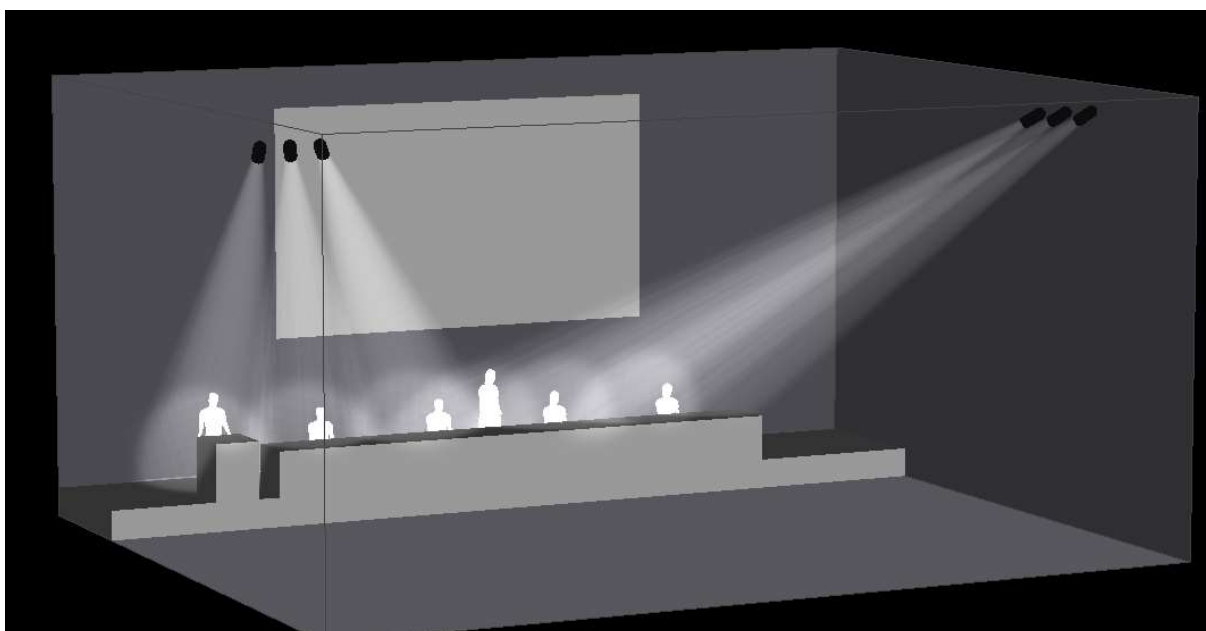
V obou posluchárnách je použit stejný typ svítidel s manuálním zoomováním a barevnou teplotou odpovídající divadelním halogenovým svídlům, tj. kolem 3 200 K. Protože se ve všech posluchárnách počítá s kamerovým záznamem, musí být všechna svítidla Flicker free, mít vysoký index podání barev CRI a TLCI a musí být opatřena nastavitelnými omezovacími klapkami (viz specifikace ve výkazu výměr).



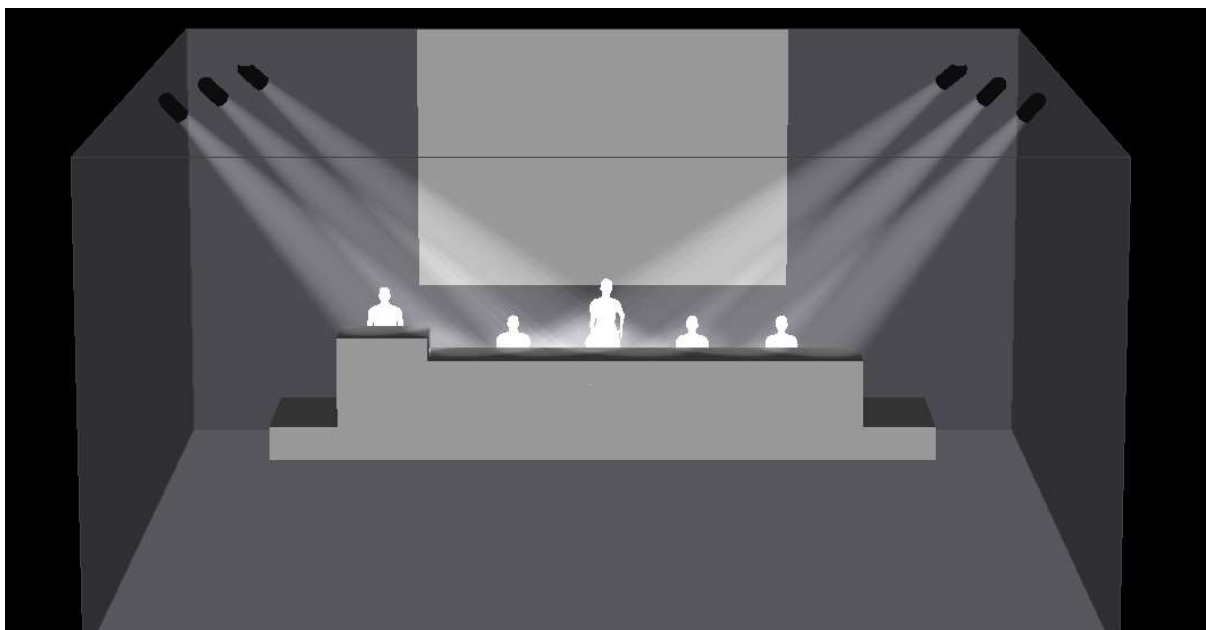
Obrázek 11. Simulace scénického osvětlení – posluchárna EC



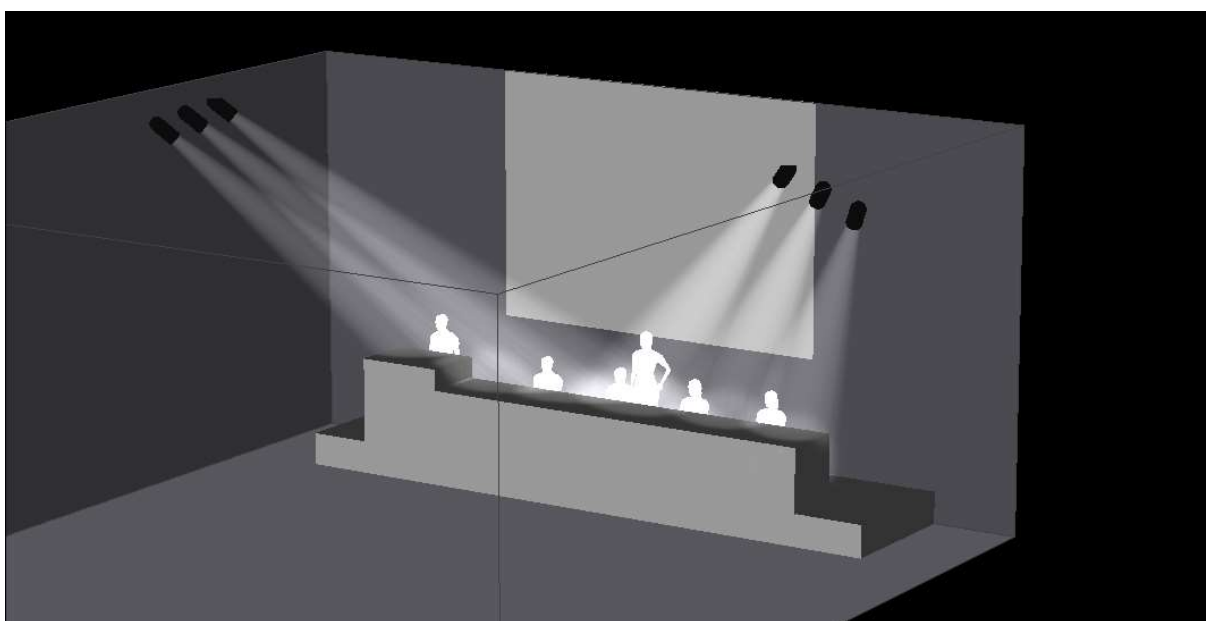
Obrázek 12. Simulace scénického osvětlení – posluchárna EC



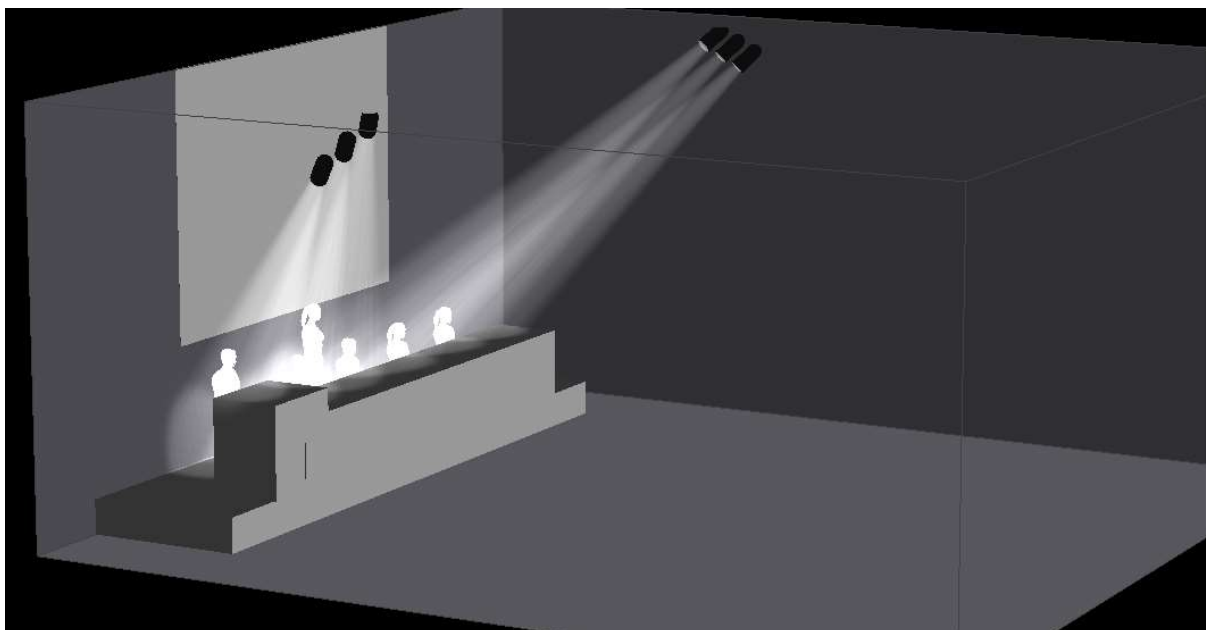
Obrázek 13. Simulace scénického osvětlení – posluchárna EC



Obrázek 14. Simulace scénického osvětlení – Velká posluchárna LF



Obrázek 15. Simulace scénického osvětlení – Velká posluchárna LF



Obrázek 16. Simulace scénického osvětlení – Velká posluchárna LF

5 Kadera a řečnický pult

Ve Velké posluchárně LF je navržena výměna stávající katedry za novou. Jedná se o modulární katedru, která navazuje na řečnický pult. Přesné řešení bude záležitostí výrobní dokumentace, která bude investorem odsouhlasena.



Obrázek 17. Vizualizace katedry, čelní pohled



Obrázek 18. Vizualizace katedry, pohled od přednášejících



Obrázek 19. Vizualizace katedry, boční pohled levý



Obrázek 20. Vizualizace katedry, boční pohled pravý

6 Energetická bilance technologie

Velká posluchárna LF

RK_E.103	467	W
Režie E103	1003	W
Reck_E.104	1500	W
Místnost E.101	1500	W
Katedra	637	W
<u>Celkem</u>	<u>5107</u>	<u>W</u>

Posluchárna EC

Rack AV techniky	1253	W
Místnost 234	2094	W
Katedra	4201	W
Místnost 235a	3364	W
Místnost 230	3000	W
Foyer 119	136	W
Ostatní	600	W
<u>Celkem</u>	<u>10684</u>	<u>W</u>

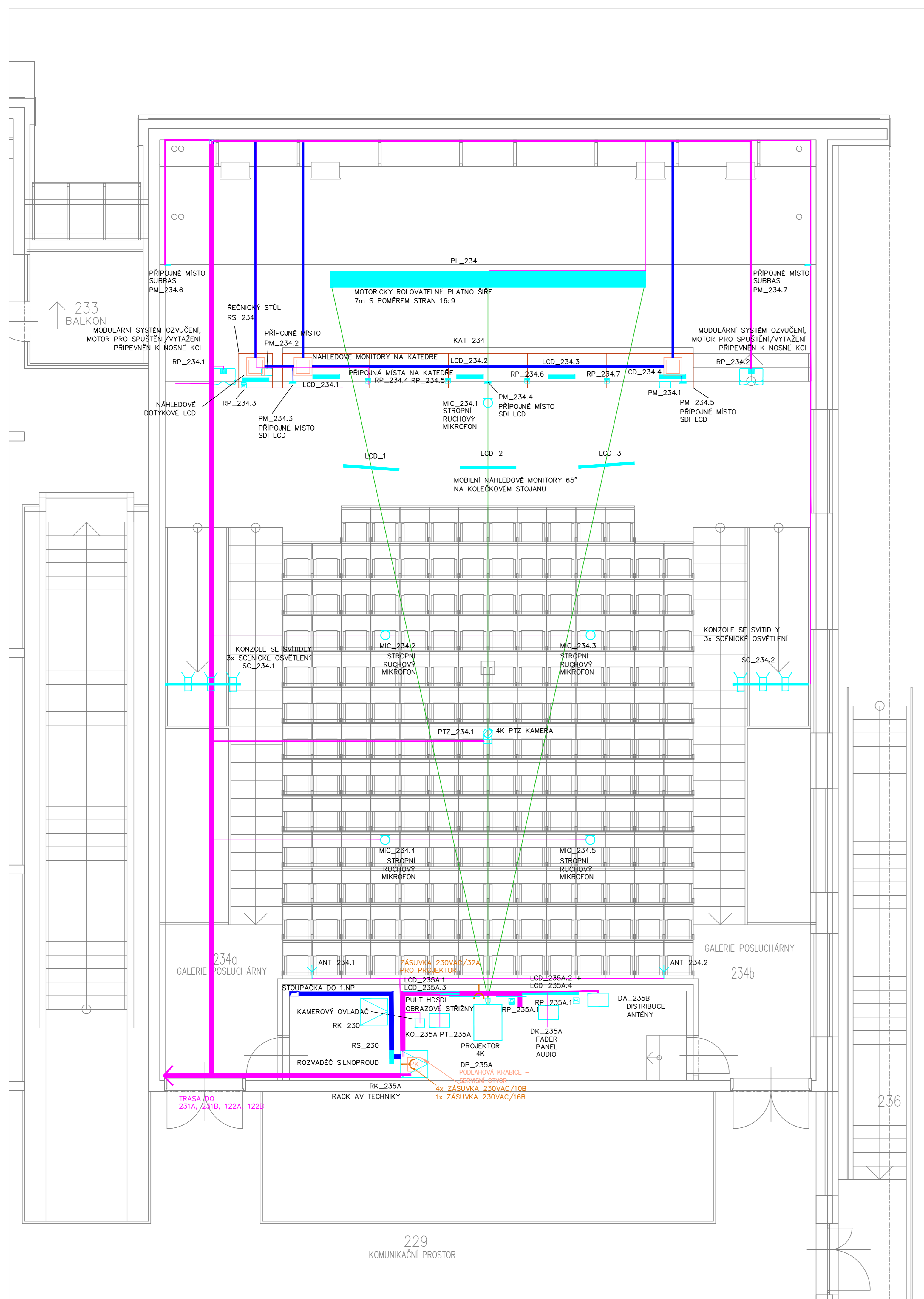
7 Závěr

Tato technická zpráva popisuje koncepci řešení AV techniky poslucháren a seminárních místností Lékařské fakulty UK v Hradci Králové a doplňuje tak schéma zapojení, výkresovou část dokumentace a výkaz výměr.

Protože se jedná o modernizaci a rozšíření stávajícího vybavení o moderní technologie a infrastrukturu, je součástí prací také demontáž určitých částí stávajícího vybavení a opětovné využití některých jeho prvků (vybraná PC, projektory atd.).


Centrálním prvkem celého řešení je SDI infrastruktura a maticový přepínač, vše ve standardu 12G. S ohledem na to je při realizaci nutné zohlednit odbornou manipulaci a technologickou kázeň v souvislosti s instalací kabelů a jejich konektováním, protože jakékoliv poškození (zejména nalomení nebo stlačení) kabeláže či nekvalitní zakončení může dále znamenat provozní komplikace. Kromě běžných prvků AV vybavení a scénického osvětlení je součástí dodávky a instalace i katedra ve Velké posluchárně LF.

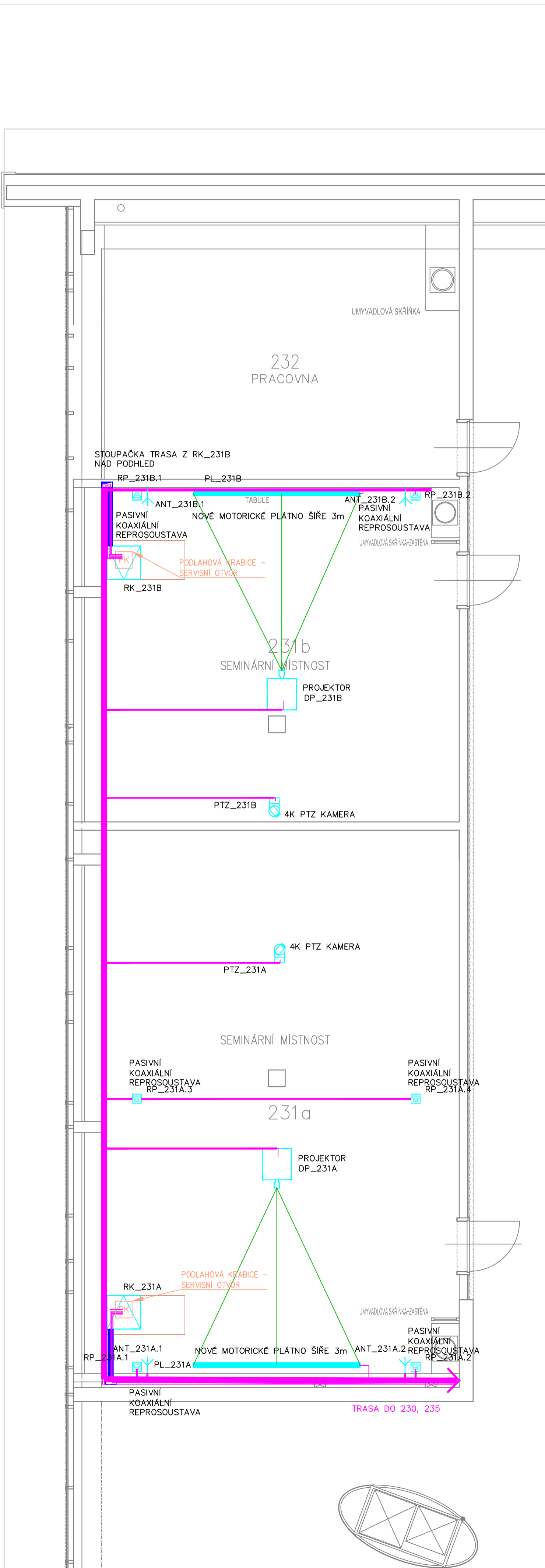
Veškeré parametry a specifikace navržených zařízení jsou uvedeny ve výkazu výměr.



LEGENDA

- KABELOVÁ TRASA V PODLAZE
- STROPNÍ KABELOVÁ TRASA
- POŽADAVEK SILNOPROUD
- POŽADAVEK NA INTERIÉR
- POŽADAVEK NA STAVBU
- POŽADAVEK NA IT
- POŽADAVEK NA SLABOPROUD
- PROJEKČNÍ VZDÁLENOST, SERVISNÍ OTVOR, POMOCNÉ

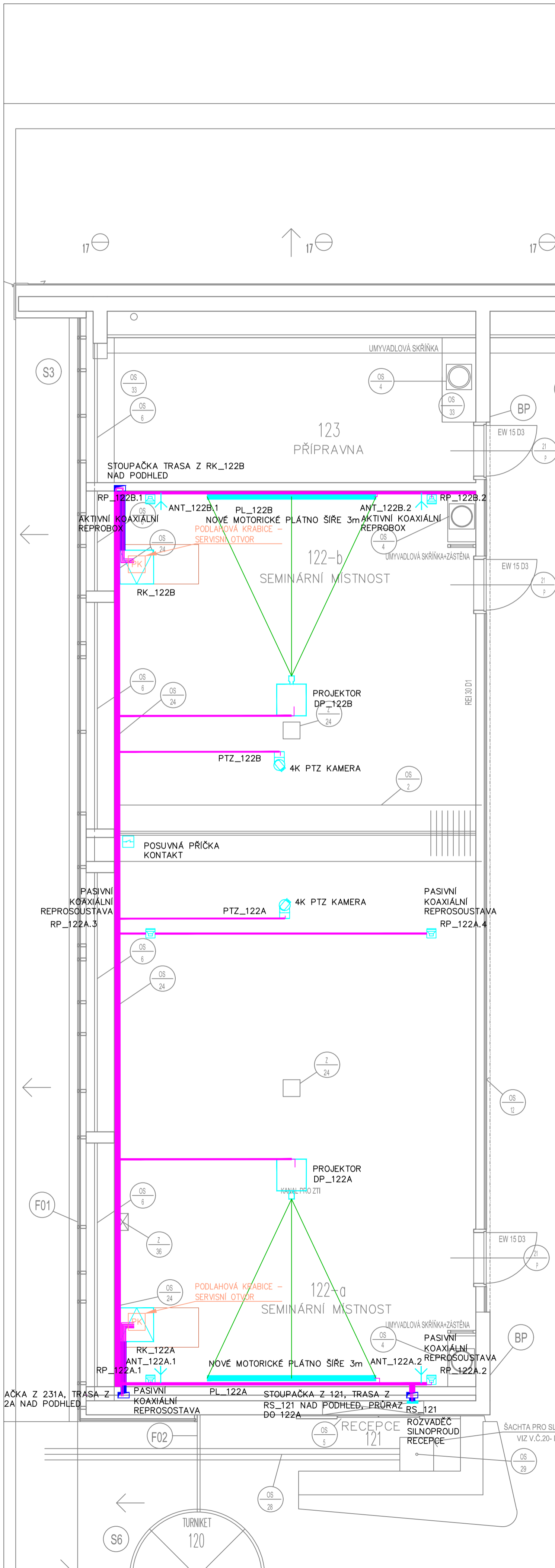
HLAVNÍ PROJEKTANT:	PRO MUSIC s.r.o., HORSKÁ 922, 541 01 TRUTNOV				
ZODPOVĚDNÝ PROJEKTANT:	VYPRACOVAL	KONTROLOVAL			
	Ing. Tomáš Homola	Ing. Michal Konštacký	Ing. Tomáš Homola		
OBJEDNATEL:	UNIVERZITA KARLOVA OVOČNÝ TRH 560/5, 116 36 PRAHA 1		FORMÁT:	6 x A4	
LEKÁRSKÁ FAKULTA V HRADCI KRÁLOVÉ	ŠIMKOVA 870, 500 03 HRADEC KRÁLOVÉ		DATUM:	03/2020	
AKCE:	LFHK - ERDF II: AV TECHNIKA - PROJEKTOVÁ DOKUMENTACE			STUPEŇ PD:	DPS
				MĚŘÍTKO:	1:50
PROFESE:	AV TECHNIKA			PARE:	ČÍSLO VÝKRESU:
OBSAH VÝKRESU:	DISPOZICE KONCOVÝCH PRVKŮ POSLUCHÁRNA EC				02



LEGENDA

- KABELOVÁ TRASA V PODLAZE
- STROPNÍ KABELOVÁ TRASA
- POŽADAVEK SILNOPROUD
- POŽADAVEK NA INTERIÉR
- POŽADAVEK NA STAVBU
- POŽADAVEK NA IT
- POŽADAVEK NA SLABOPROUD
- PROJEKČNÍ VZDÁLENOST, SERVISNÍ OTVOR, POMOČNÉ

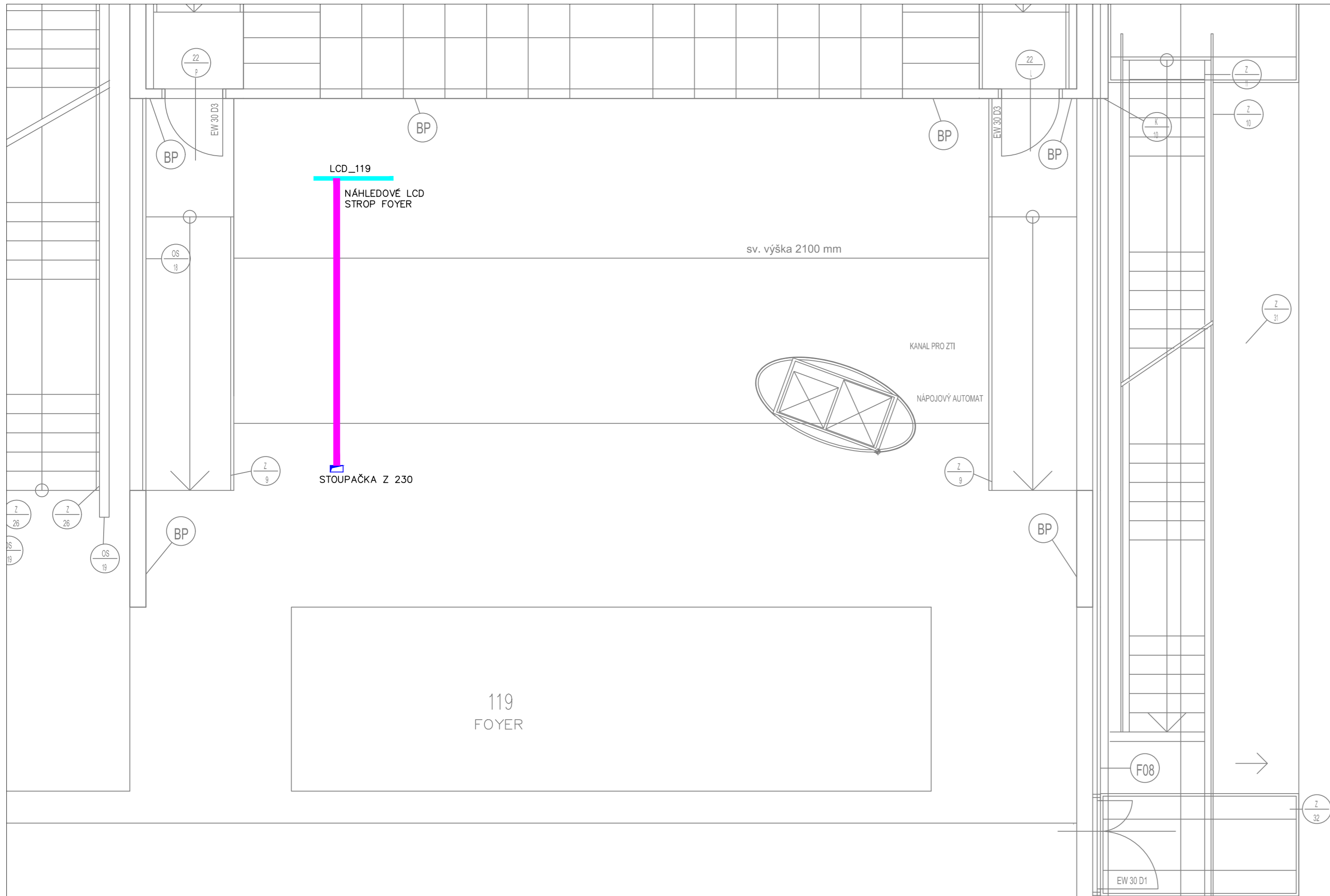
HLAVNÍ PROJEKTANT: PRO MUSIC s.r.o., HORSKÁ 922, 541 01 TRUTNOV		PRO MUSIC <small>PROFESSIONAL SHOW EQUIPMENT</small>
ZODPOVĚDNÝ PROJEKTANT	VYPRACOVAL	
Ing. Tomáš Homola	Ing. Michal Konšťacký	Ing. Tomáš Homola
OBJEDNATEL: UNIVERZITA KARLOVA	OVOCNÝ TRH 560/5, 116 36 PRAHA 1	FORMÁT: 4 x A4
LÉKAŘSKÁ FAKULTA V HRADCI KRÁLOVÉ	ŠIMKOVA 870, 500 03 HRADEC KRÁLOVÉ	DATUM: 03/2020
AKCE: LFHK - ERDF II: AV TECHNIKA - PROJEKTOVÁ DOKUMENTACE		STUPEŇ PD: DPS
PROFESE: AV TECHNIKA		REVIZE:.
OBSAH VÝKRESU: DISPOZICE KONCOVÝCH PRVKŮ EC3 - EC4		MĚŘÍTKO: 1:50
		PARÉ: ČÍSLO VÝKRESU: 03



LEGENDA

- KABELOVÁ TRASA V PODLAZE
- STROPNÍ KABELOVÁ TRASA
- POŽADAVEK SILNOPROUD
- POŽADAVEK NA INTERIÉR
- POŽADAVEK NA STAVBU
- POŽADAVEK NA IT
- POŽADAVEK NA SLABOPROUD
- PROJEKČNÍ VZDÁLENOST, SERVISNÍ OTVOR, POMOČNÉ

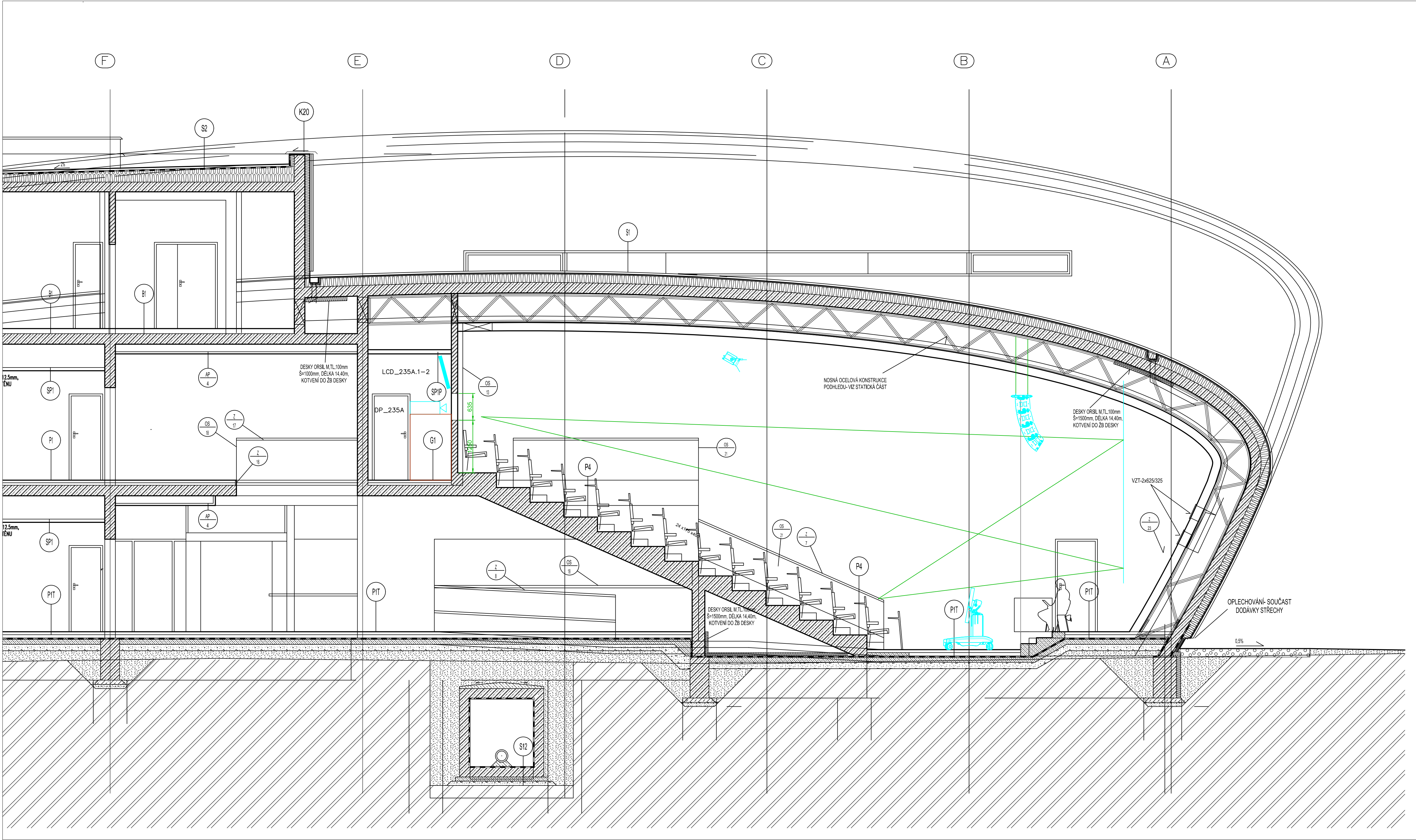
HLAVNÍ PROJEKTANT:	PRO MUSIC s.r.o., HORSKÁ 922, 541 01 TRUTNOV		 PROFESSIONAL SHOW EQUIPMENT
ZODPOVĚDNÝ PROJEKTANT:	VYPRACOVAL	KONTROLOVAL	
	Ing. Tomáš Homola	Ing. Michal Konštický	Ing. Tomáš Homola
OBJEDNATEL:	UNIVERZITA KARLOVA	OVOCNÝ TRH 560/5, 116 36 PRAHA 1	FORMÁT: 4 x A4
LÉKAŘSKÁ FAKULTA V HRADCI KRÁLOVÉ	ŠIMKOVA 870, 500 03 HRADEC KRÁLOVÉ		DATUM: 03/2020
AKCE:	LFHK - ERDF II: AV TECHNIKA - PROJEKTOVÁ DOKUMENTACE		STUPEŇ PD: DPS
PROFESE:	AV TECHNIKA		REVIZE:.
OBSAH VÝKRESU:	DISPOZICE KONCOVÝCH PRVKŮ EC1 - EC2		MĚŘÍTKO: 1:50
	PARÉ:	ČÍSLO VÝKRESU:	04



LEGENDA

- KABELOVÁ TRASA V PODLAŽE
- STROPNÍ KABELOVÁ TRASA
- POŽADAVEK SILNOPROUD
- POŽADAVEK NA INTERIÉR
- POŽADAVEK NA STAVBU
- POŽADAVEK NA IT └┘
- POŽADAVEK NA SLABOPROUD └┘
- PROJEKČNÍ VZDÁLENOST, SERVISNÍ OTVOR, POMOCNÉ

HLAVNÍ PROJEKTANT: PRO MUSIC s.r.o., HORSKÁ 922, 541 01 TRUTNOV		
ZODPOVĚDNÝ PROJEKTANT: Ing. Tomáš Homola	VYPRACOVAL: Ing. Michal Konšťacký	
OBJEDNATEL: UNIVERZITA KARLOVA	OVOČNÝ TRH 560/5, 116 36 PRAHA 1	
LÉKAŘSKÁ FAKULTA V HRADCI KRÁLOVÉ	ŠIMKOVA 870, 500 03 HRADEC KRÁLOVÉ	
AKCE: LFHK - ERDF II: AV TECHNIKA - PROJEKTOVÁ DOKUMENTACE	FORMÁT:	3 x A4
PROFESE: AV TECHNIKA	DATUM:	03/2020
OBSAH VÝKRESU: DISPOZICE KONCOVÝCH PRVKŮ FOYER	STUPEŇ PD:	DPS
	REVIZE.:	
	MĚŘÍTKO:	1:50
	PARÉ:	ČÍSLO VÝKRESU: 05

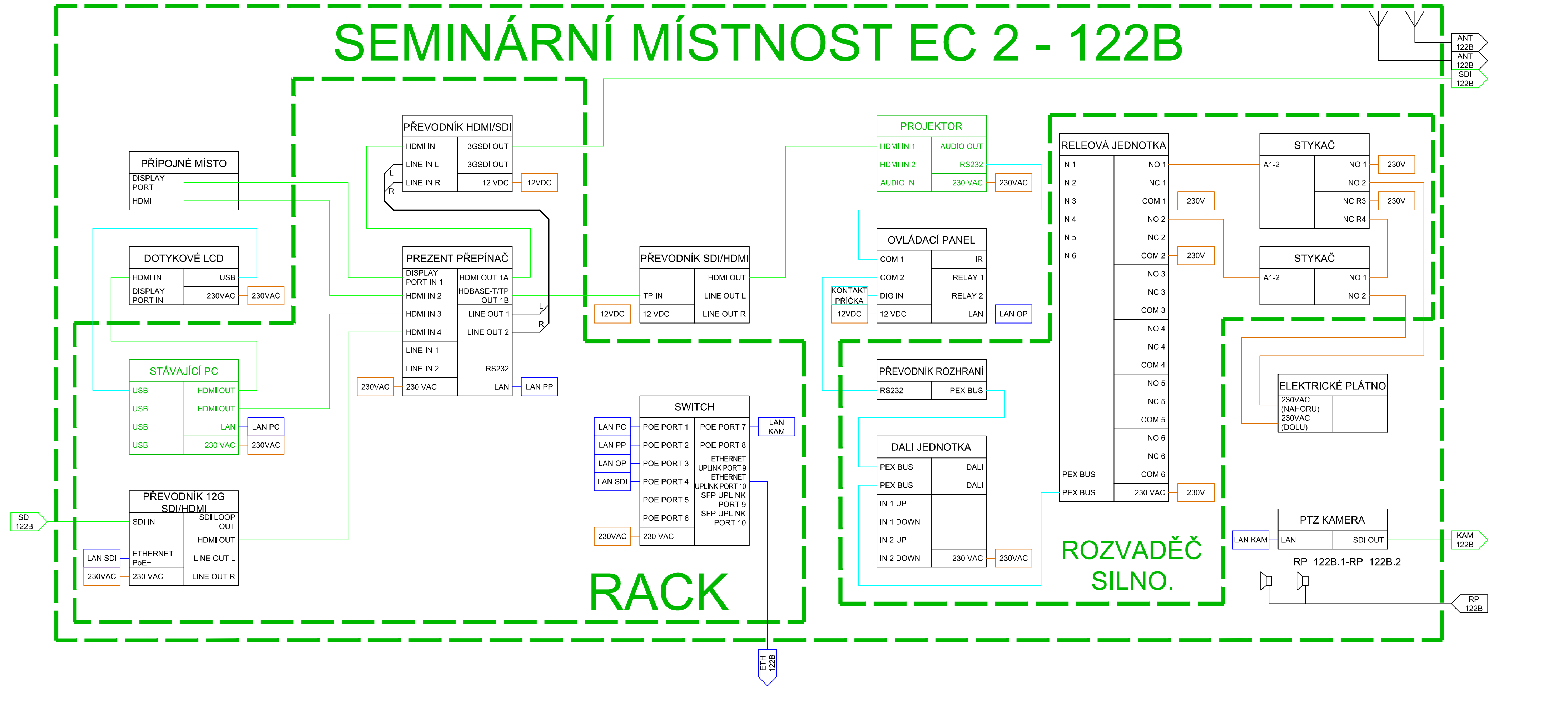


LEGENDA

- KABELOVÁ TRASA V PODLAŽE
- STROPNÍ KABELOVÁ TRASA
- POŽADAVEK SILNOPROUD
- POŽADAVEK NA INTERIÉR
- POŽADAVEK NA STAVBU
- POŽADAVEK NA IT
- POŽADAVEK NA SLABOPROUD
- PROJEKČNÍ VZDÁLENOST, SERVISNÍ OTVOR, POMOCNÉ

HLAVNÍ PROJEKTANT: PRO MUSIC s.r.o., HORSKÁ 922, 541 01 TRUTNOV		PRO MUSIC <small>PROFESSIONAL SHOW EQUIPMENT</small>
ZODPOVĚDNÝ PROJEKTANT: Ing. Tomáš Homola	VYPRACOVAL: Ing. Michal Konšťacký	
OBJEDNATEL: UNIVERZITA KARLOVA	OVOČNÝ TRH 560/5, 116 36 PRAHA 1	
AKCE: LFHK - ERDF II: AV TECHNIKA - PROJEKTOVÁ DOKUMENTACE	LÉKAŘSKÁ FAKULTA V HRADCI KRÁLOVÉ ŠÍMKOVA 870, 500 03 HRADEC KRÁLOVÉ	
PROFESE: AV TECHNIKA	FORMÁT: 10 x A4	DATUM: 03/2020
OBSAH VÝKRESU: ŘEZ POSLUCHÁRNA EC	STUPEŇ PD: DPS	REVIZE: .
	MĚŘÍTKO: 1:50	CÍSLO VÝKRESU: 06
	PARÉ:	

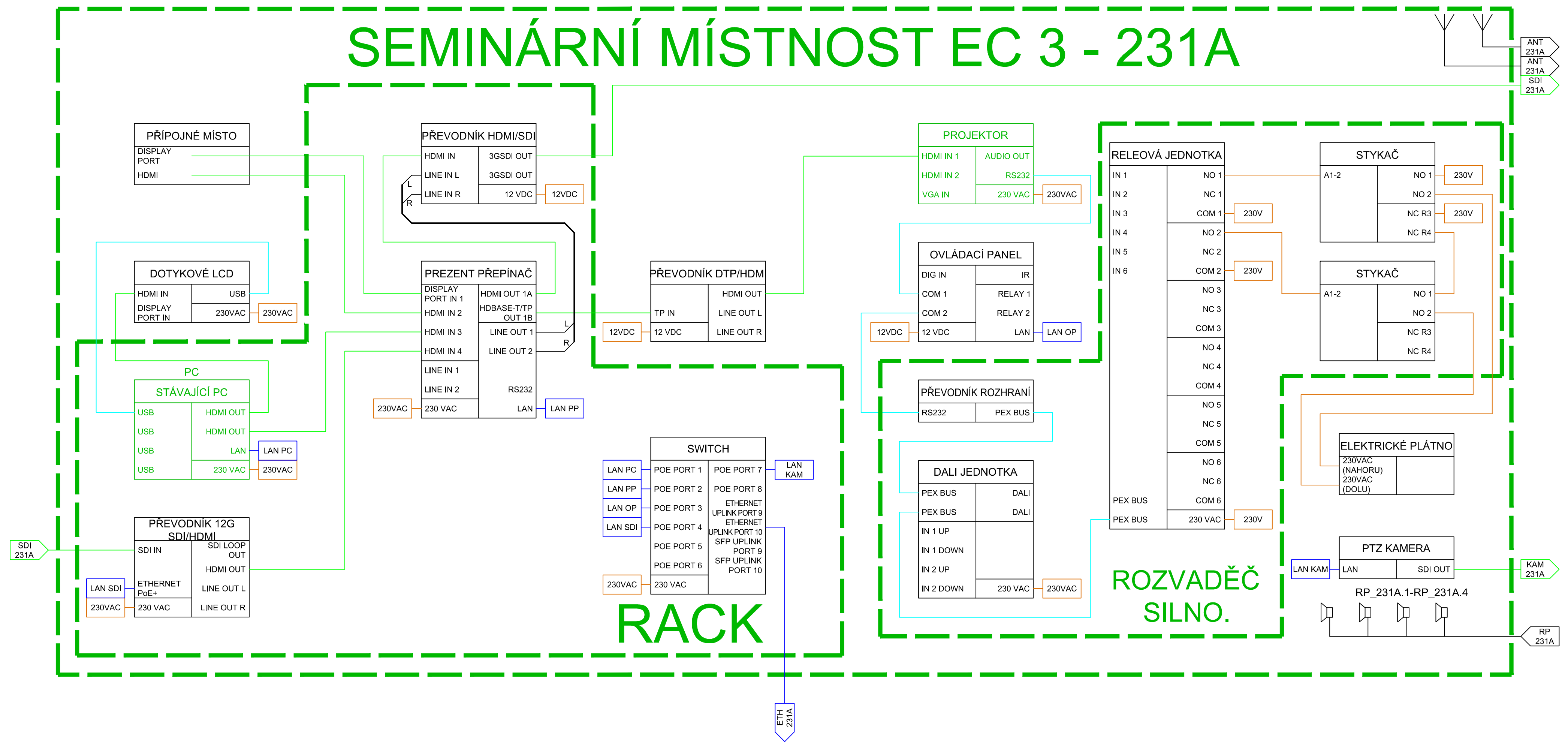
SEMINÁRNÍ MÍSTNOST EC 2 - 122B



HLAVNÍ PROJEKTANT:	PRO MUSIC s.r.o., HORSKÁ 922, 541 01 TRUTNOV	
ZODPOVĚDNÝ PROJEKTANT:	VYPRACOVAL	KONTROLOVAL
	Ing. Tomáš Homola	Ing. Michal Konštický
OBJEDNATEL:	UNIVERZITA KARLOVA OVOČNÝ TRH 560/5, 116 36 PRAHA 1	
LÉKAŘSKÁ FAKULTA V HRADCI KRÁLOVÉ	ŠIMKOVA 870, 500 03 HRADEC KRÁLOVÉ	
AKCE:	LFHK - ERDF II: AV TECHNIKA - PROJEKTOVÁ DOKUMENTACE	
PROFESE:	AV TECHNIKA	
OBSAH VÝKRESU:	SCHÉMA ZAPOJENÍ EC2	
FORMÁT:	4 x A4	
DATUM:	03/2020	
STUPEŇ PD:	DPS	
REVIZE.:		
MĚŘÍTKO:		
PARÉ:	ČÍSLO VÝKRESU:	
	08	

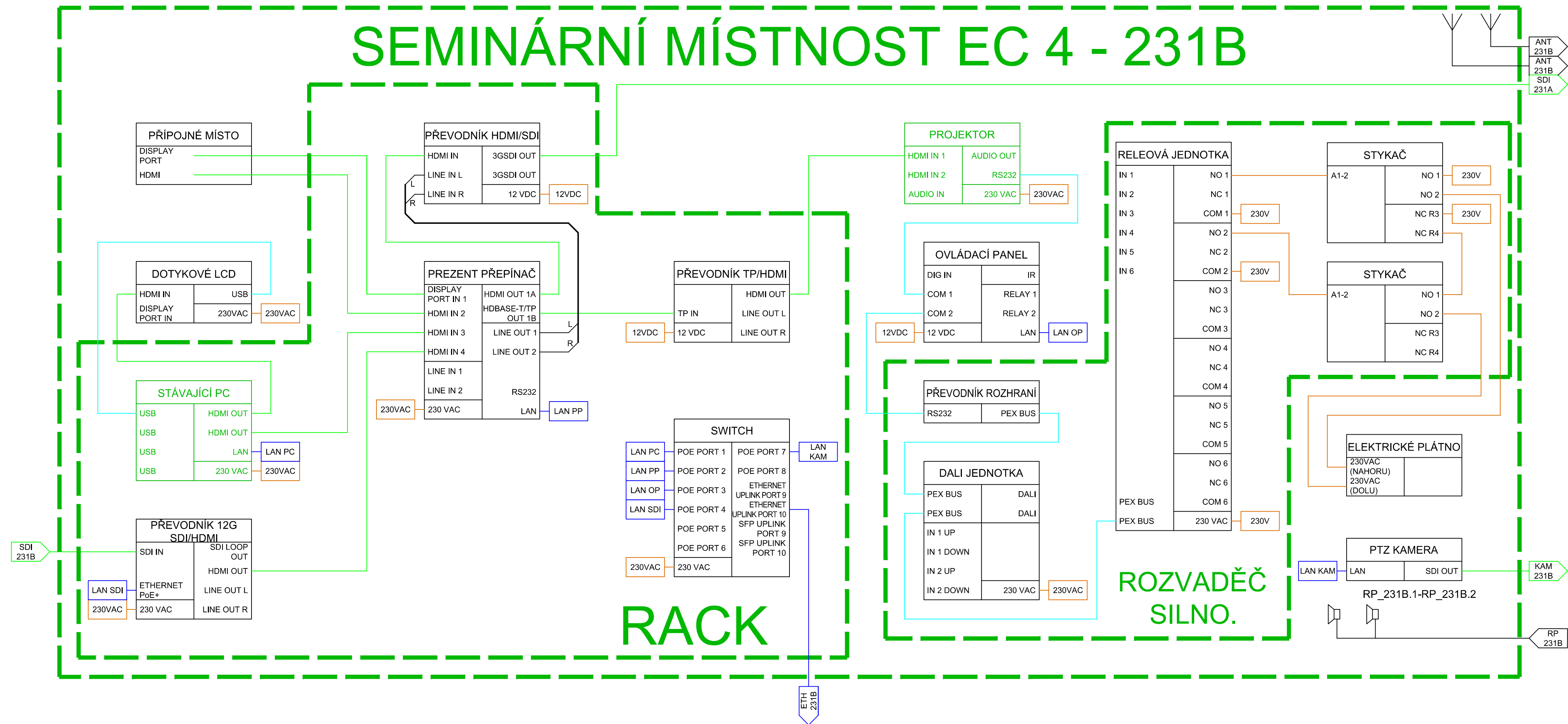


SEMINÁRNÍ MÍSTNOST EC 3 - 231A



HLAVNÍ PROJEKTANT:	PRO MUSIC s.r.o., HORSKÁ 922, 541 01 TRUTNOV		
ZODPOVĚDNÝ PROJEKTANT:	VYPRACOVAL	KONTROLOVAL	
	Ing. Tomáš Homola	Ing. Michal Konštický	Ing. Tomáš Homola
OBJEDNATEL:	UNIVERZITA KARLOVA OVOČNÝ TRH 560/5, 116 36 PRAHA 1		
LÉKAŘSKÁ FAKULTA V HRADCI KRÁLOVÉ	ŠIMKOVA 870, 500 03 HRADEC KRÁLOVÉ		
AKCE:	LFHK - ERDF II: AV TECHNIKA - PROJEKTOVÁ DOKUMENTACE		
PROFESE:	AV TECHNIKA		
OBSAH VÝKRESU:	SCHÉMA ZAPOJENÍ EC3		
FORMÁT:	4 x A4		
DATUM:	03/2020		
STUPEŇ PD:	DPS		
REVIZE.:			
MĚŘÍTKO:			
PARÉ:			ČÍSLO VÝKRESU:
			09

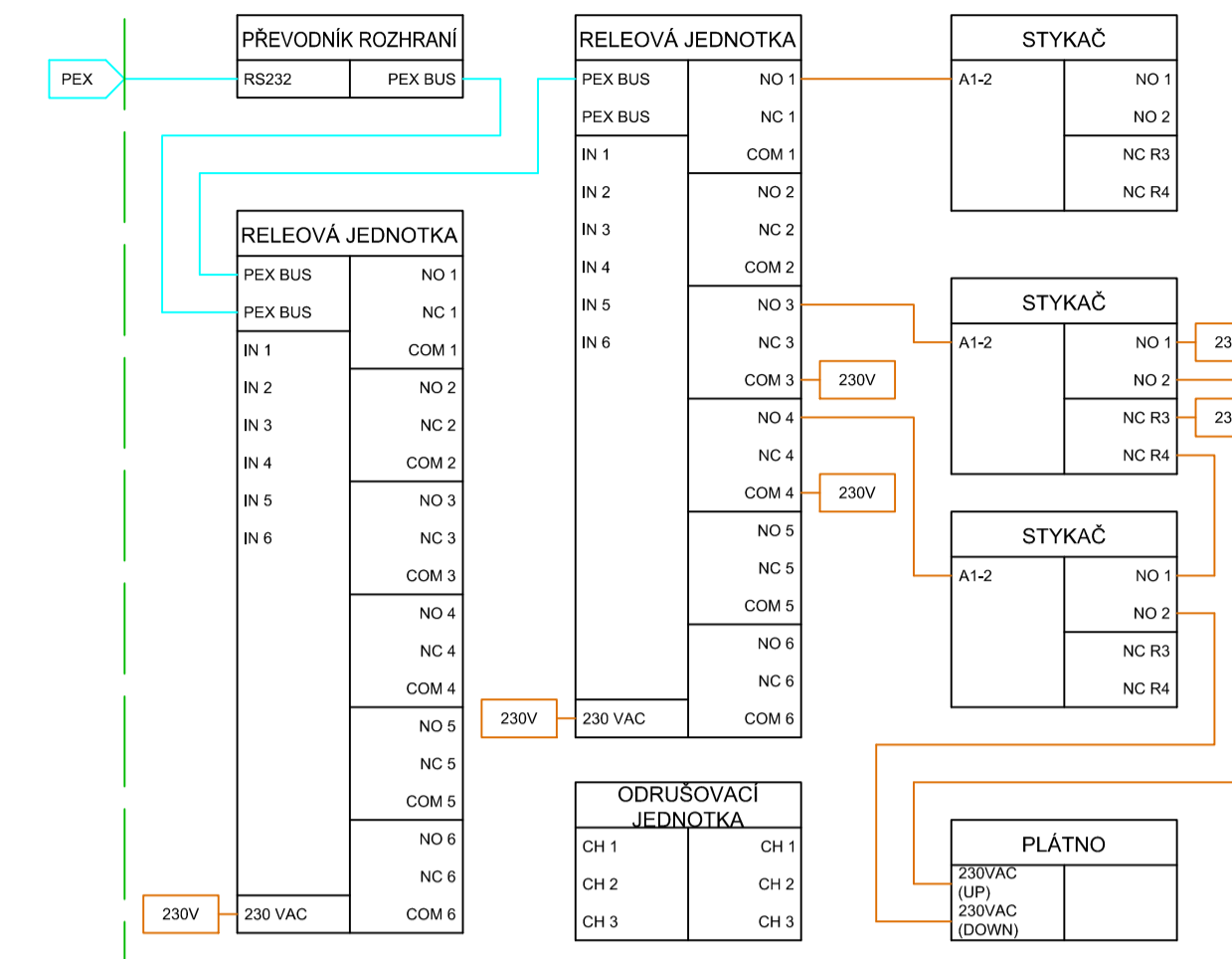
SEMINÁRNÍ MÍSTNOST EC 4 - 231B



HLAVNÍ PROJEKTANT:	PRO MUSIC s.r.o., HORSKÁ 922, 541 01 TRUTNOV	
ZODPOVĚDNÝ PROJEKTANT:	VYPRACOVAL	KONTROLOVAL
	Ing. Tomáš Homola	Ing. Michal Konšťáček
	Ing. Tomáš Homola	
OBJEDNATEL:	UNIVERZITA KARLOVA OVOČNÝ TRH 560/5, 116 36 PRAHA 1	
LÉKAŘSKÁ FAKULTA V HRADCI KRÁLOVÉ	ŠIMKOVA 870, 500 03 HRADEC KRÁLOVÉ	
AKCE:	LFHK - ERDF II: AV TECHNIKA - PROJEKTOVÁ DOKUMENTACE	
PROFESE:	AV TECHNIKA	
OBSAH VÝKRESU:	SCHÉMA ZAPOJENÍ EC4	
FORMÁT:	4 x A4	
DATUM:	03/2020	
STUPEŇ PD:	DPS	
REVIZE.:		
MĚŘÍTKO:		
PARÉ:	ČÍSLO VÝKRESU:	
	10	



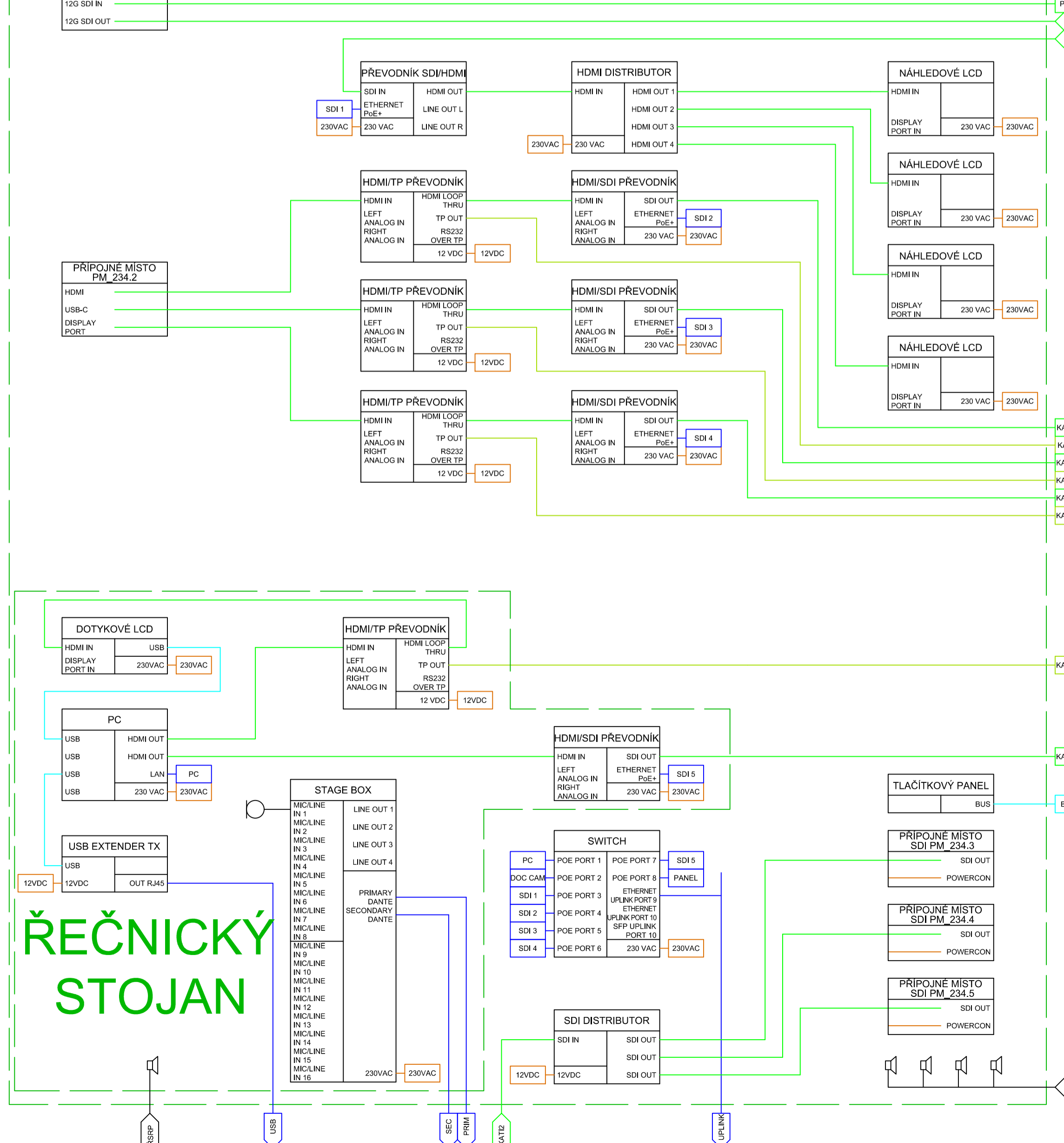
ROZVADĚČ SILNOPROUD



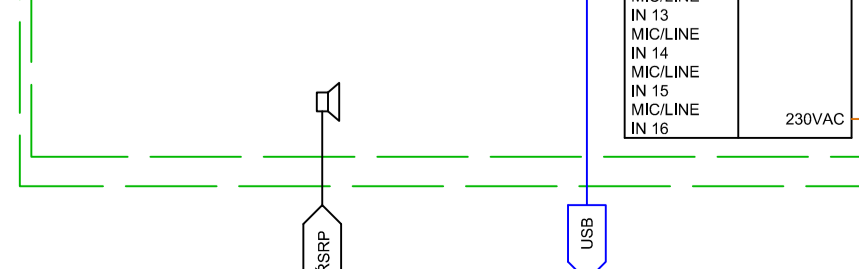
MOB. LCD



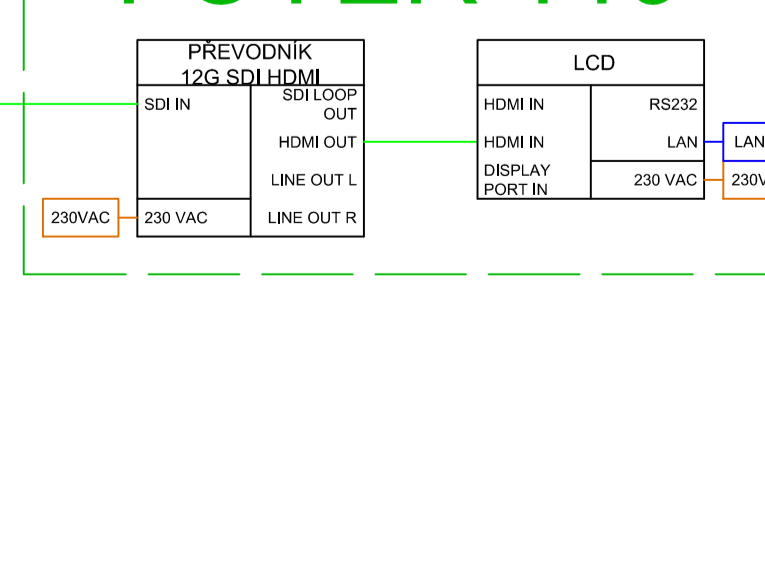
KATEDRA EC



ŘEČNICKÝ STOJAN

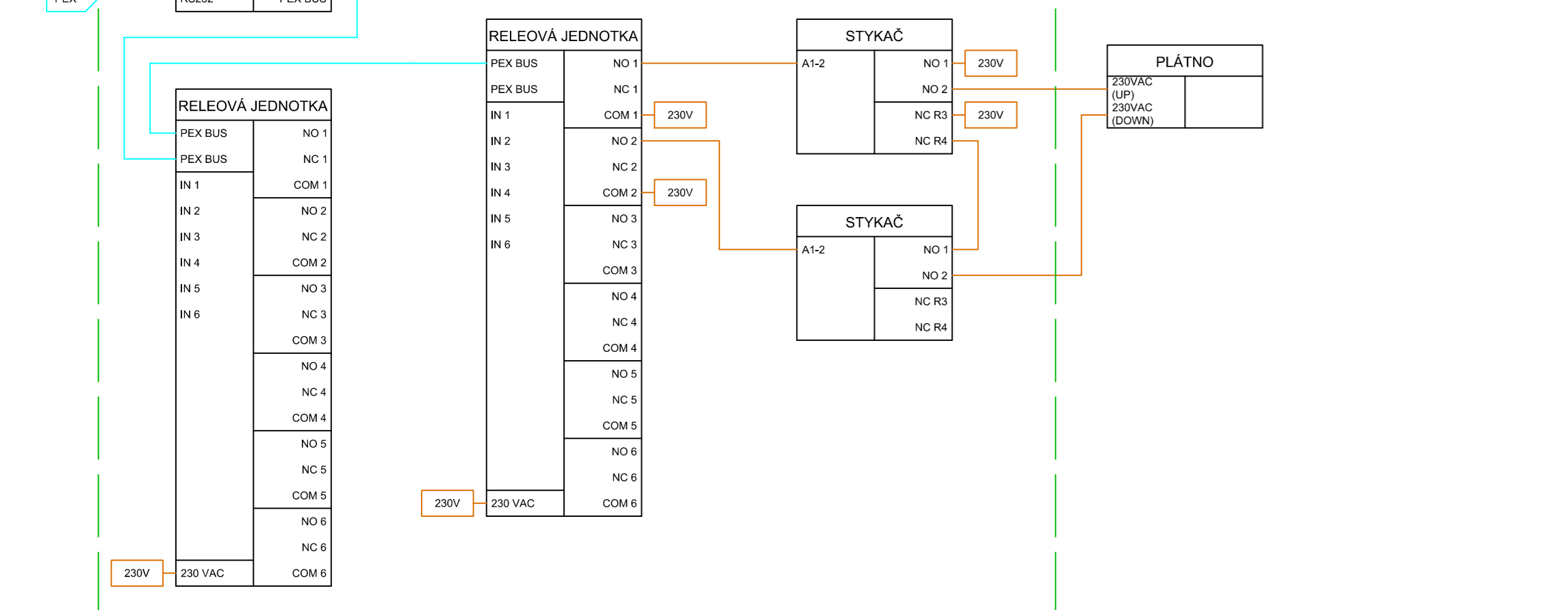


FOYER 119

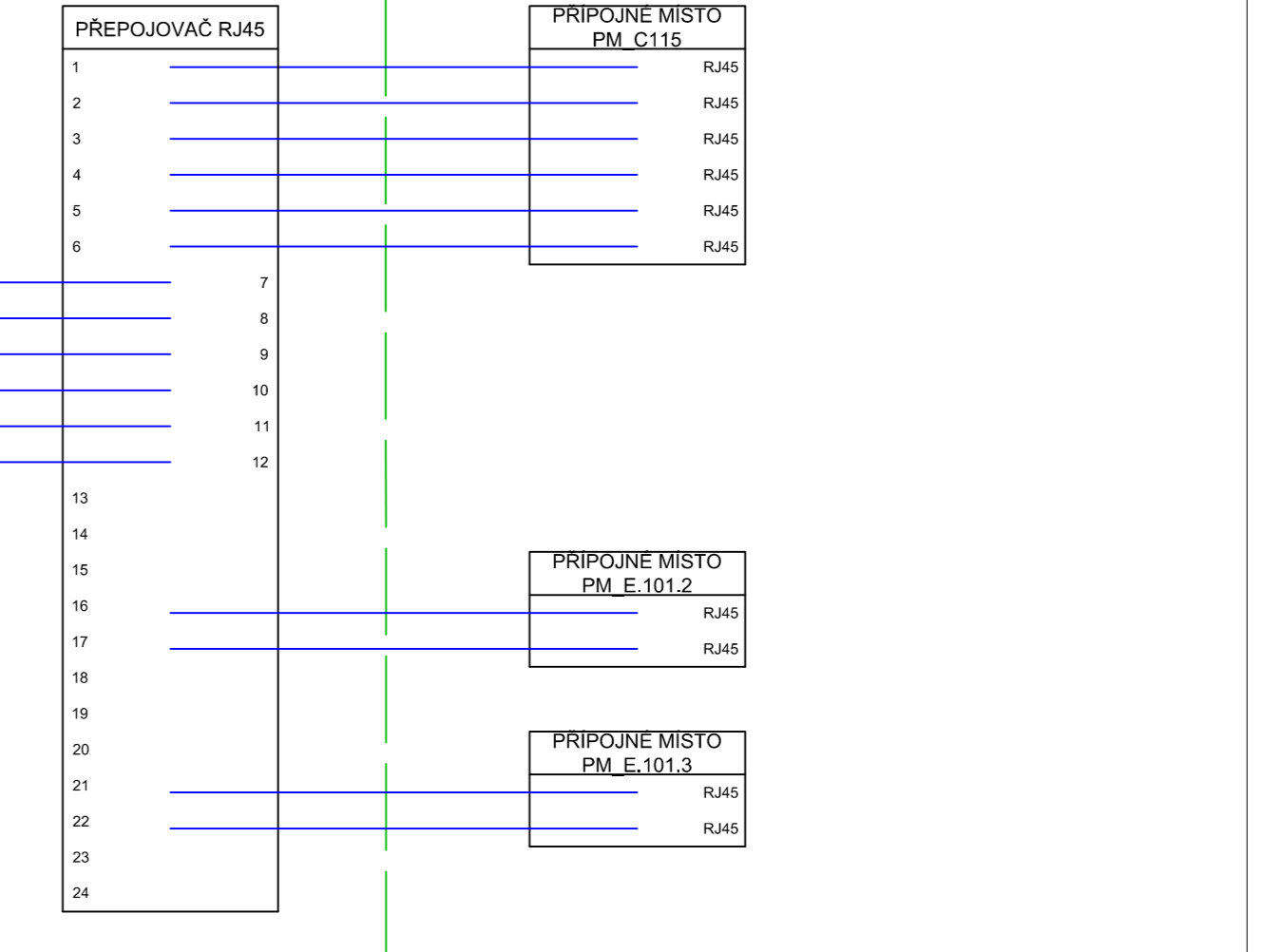
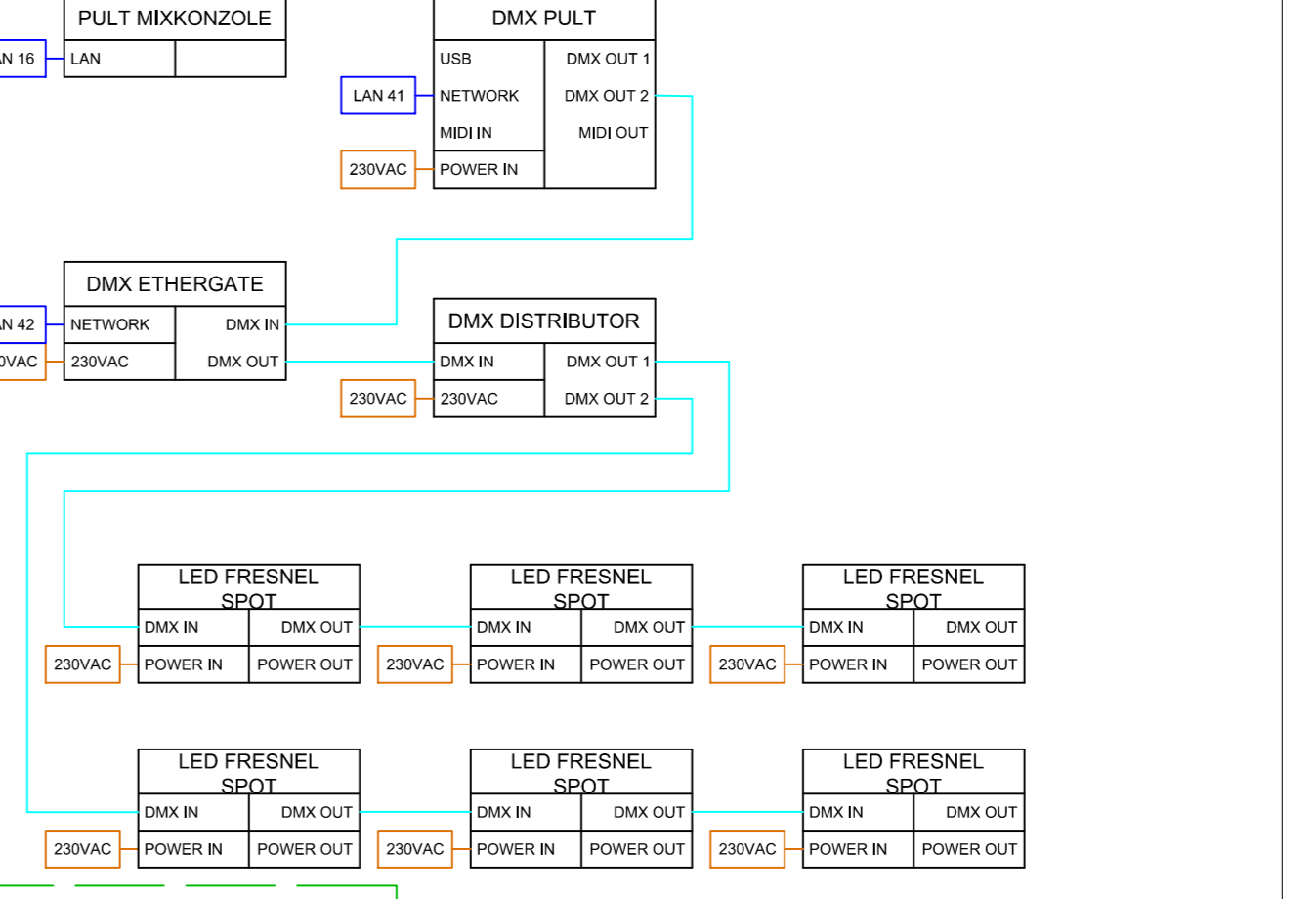
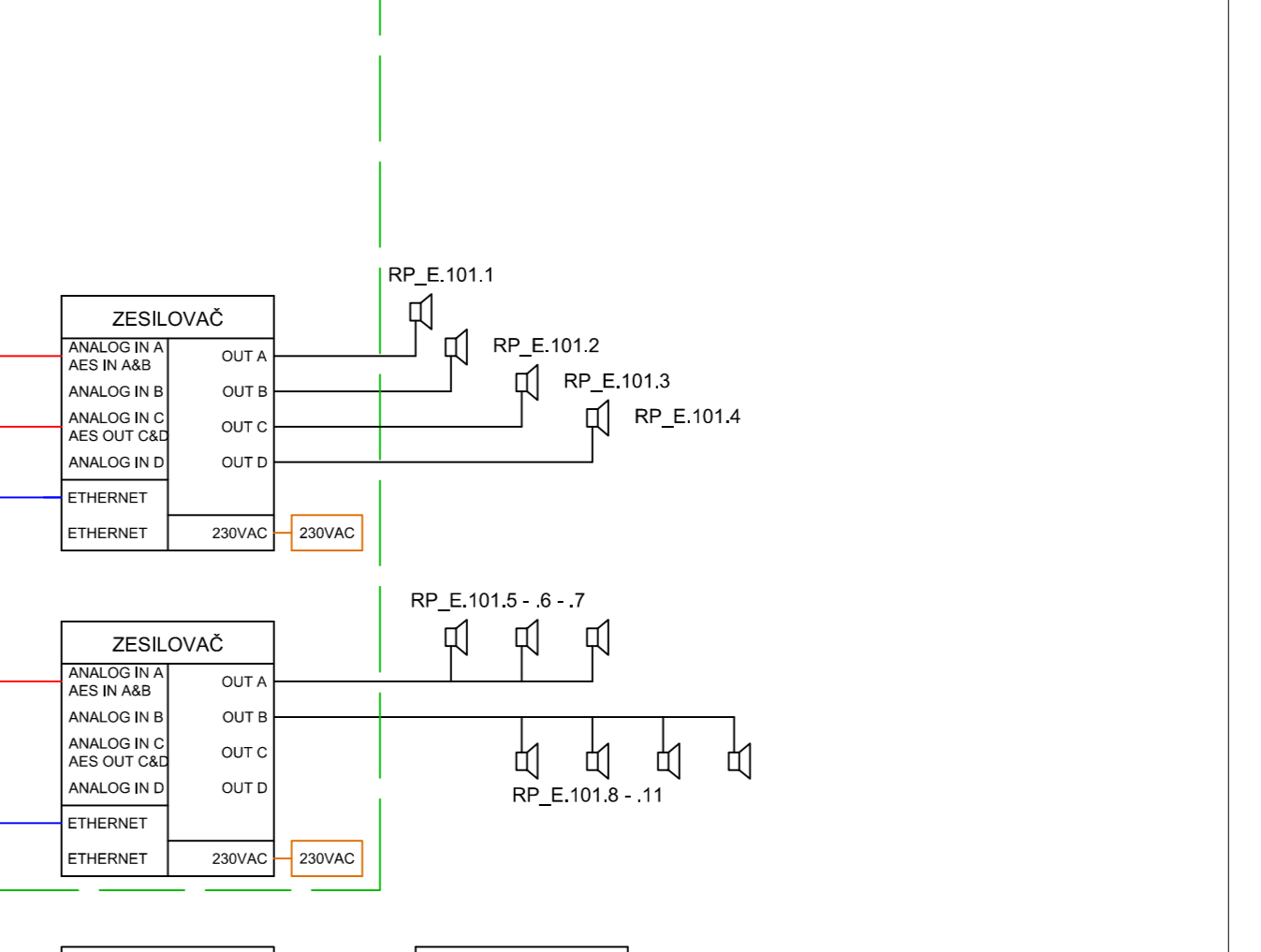
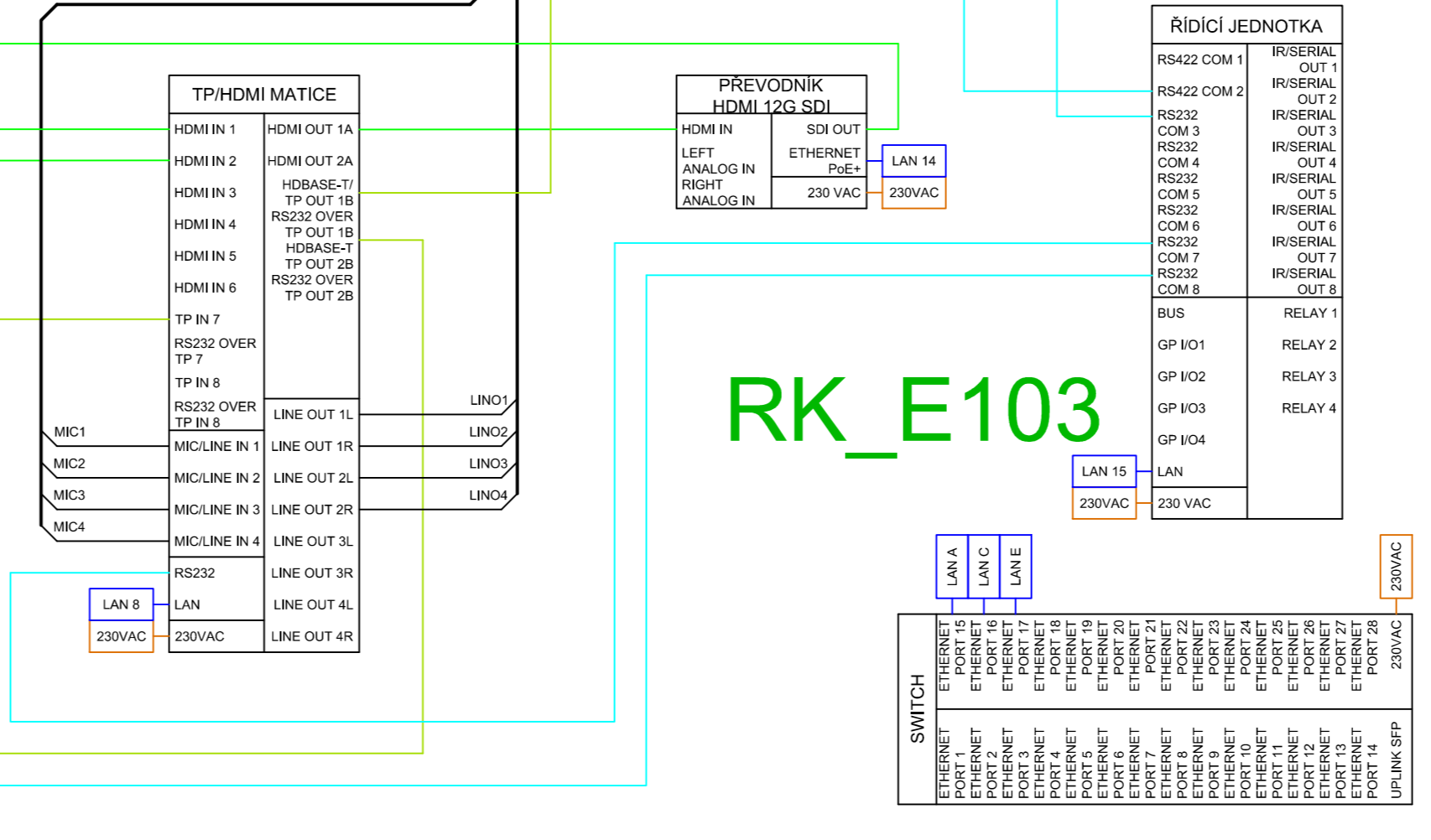
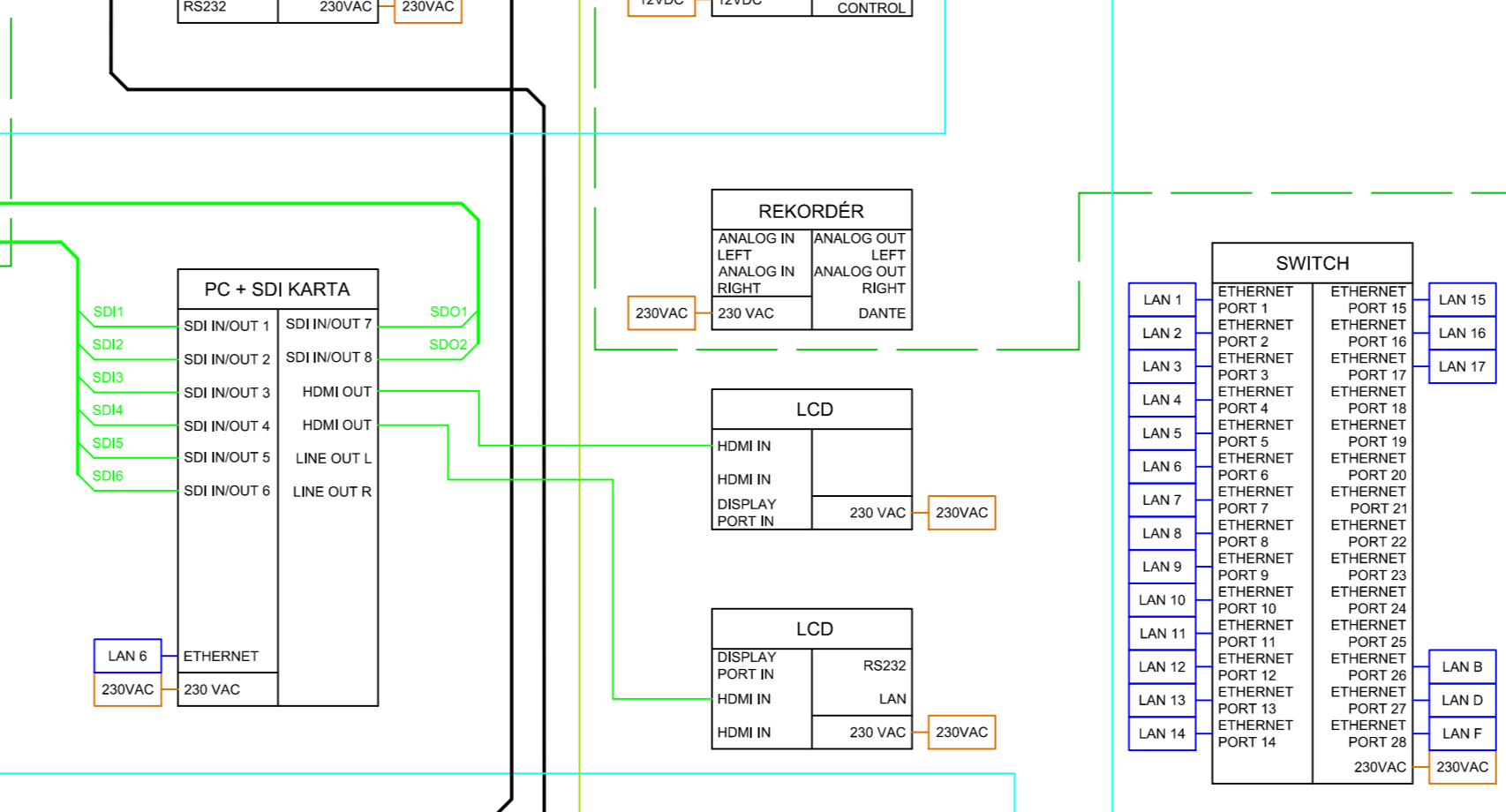
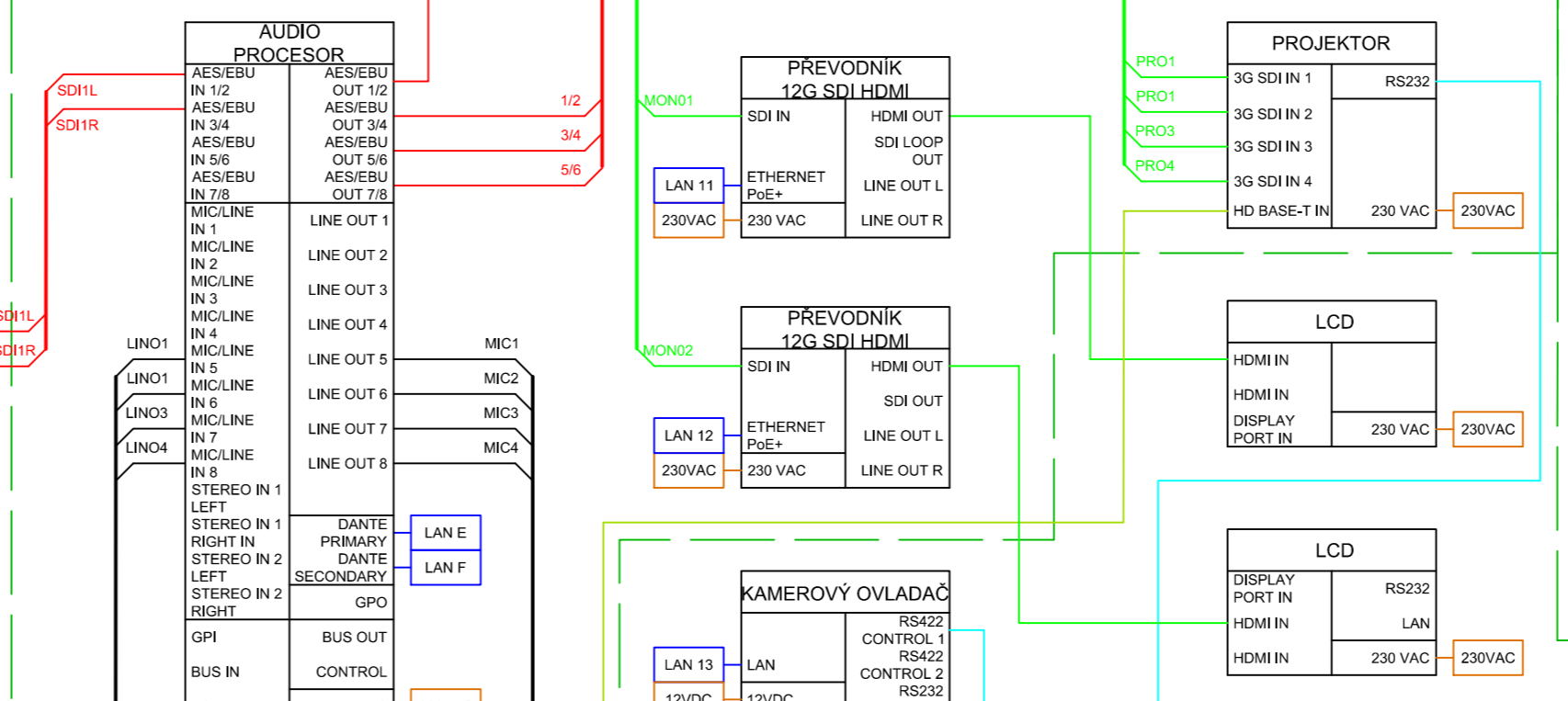
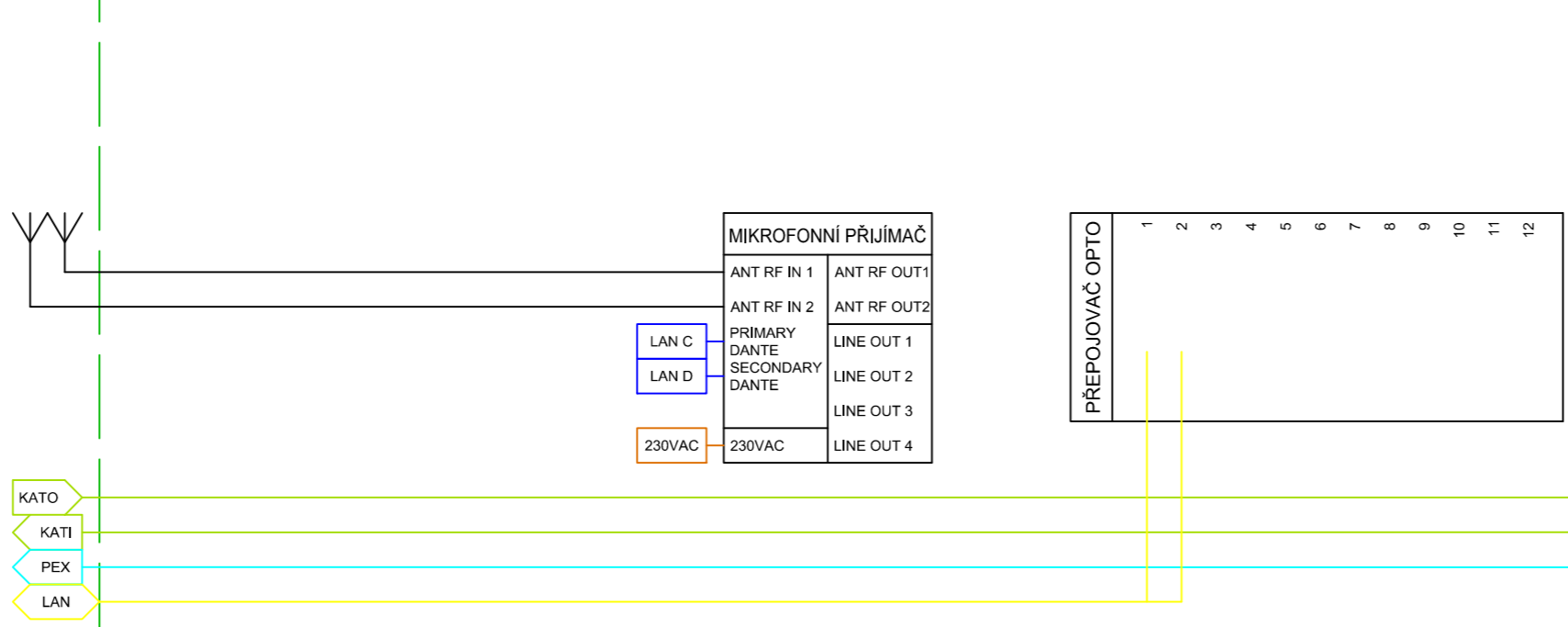
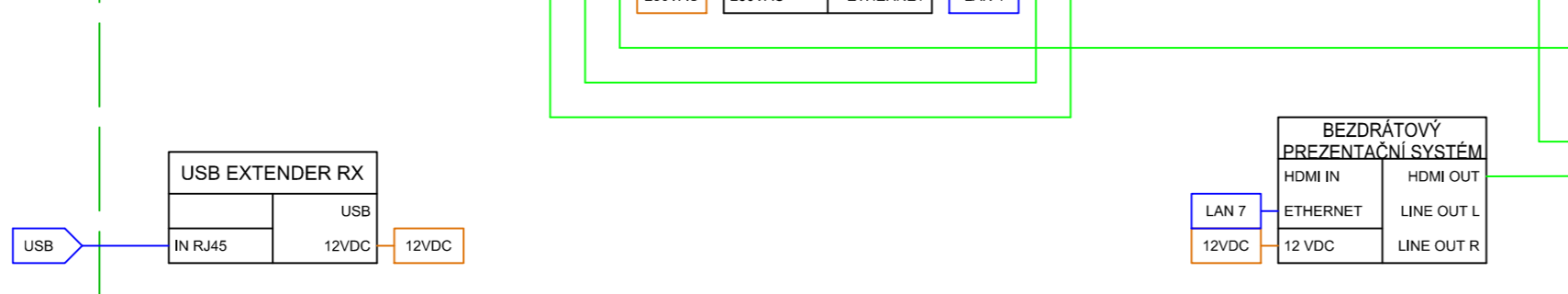
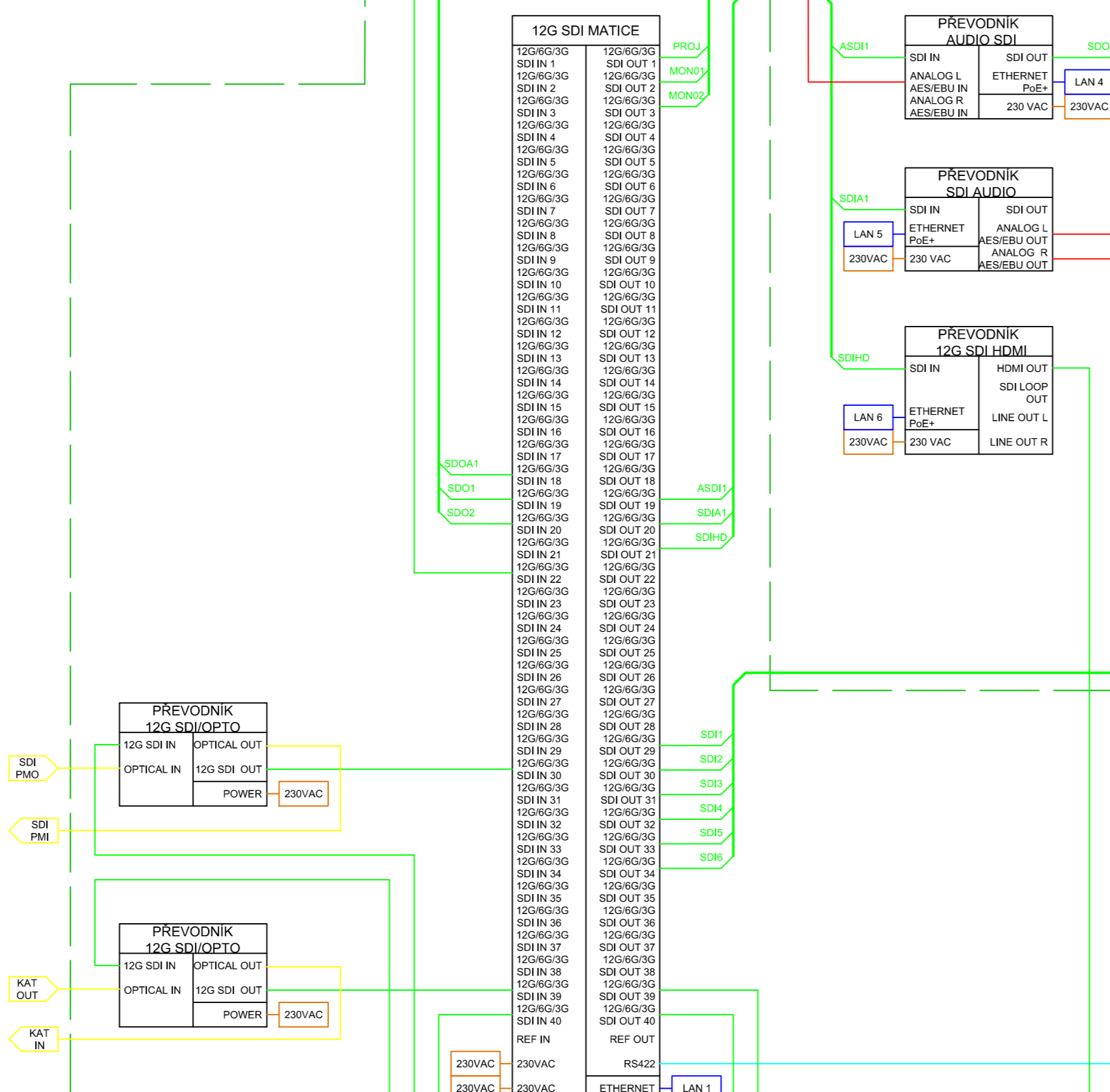
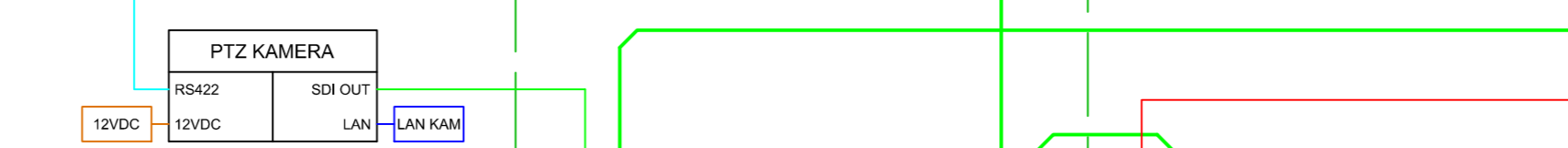
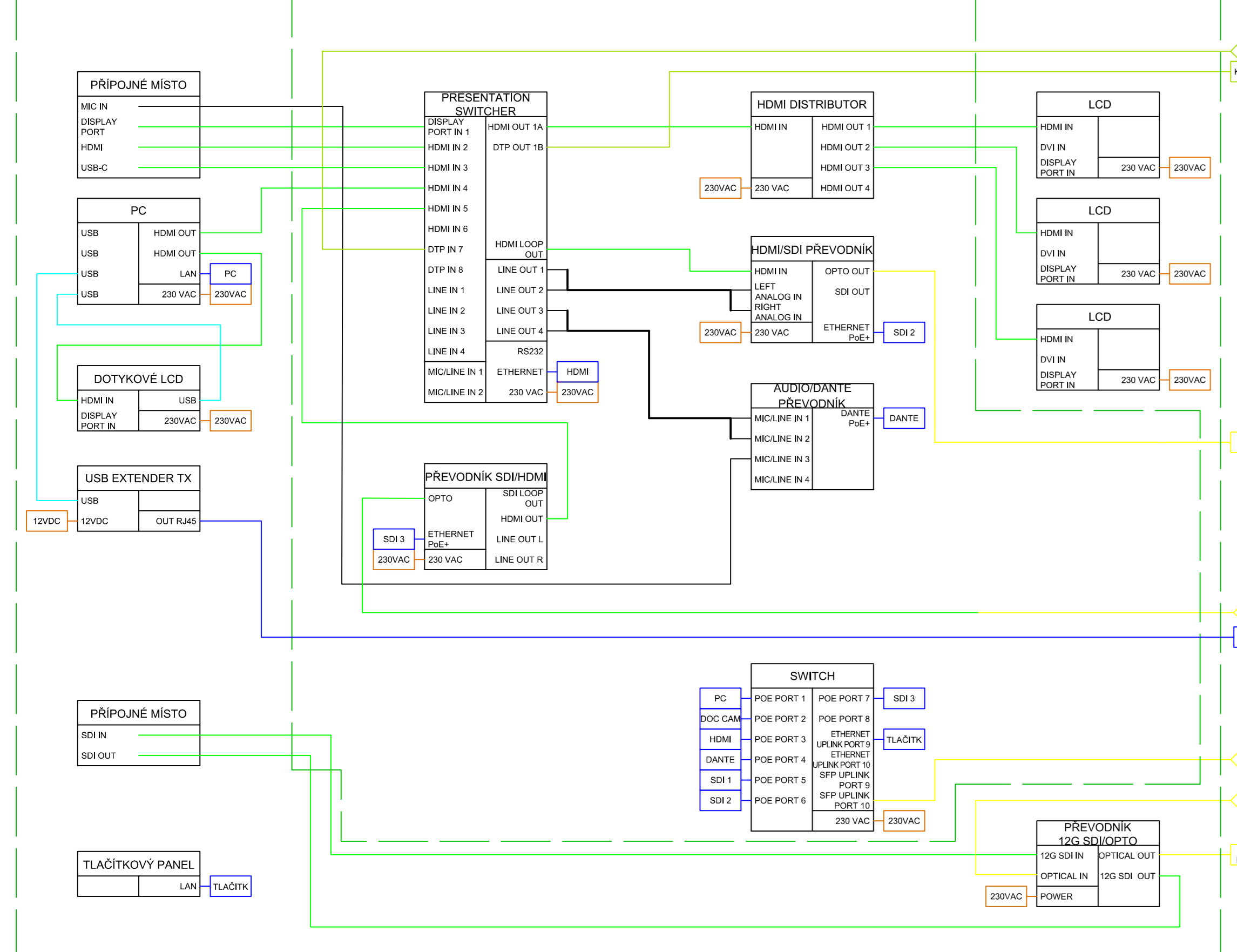


HLAVNÍ PROJEKTANT:	PRO MUSIC s.r.o., HORSKÁ 922, 541 01 TRUTNOV	KONTROLOVAL:	PRO MUSIC s.r.o., HORSKÁ 922, 541 01 TRUTNOV
ZOOPROJEKČNÍ PROJEKTANT:	Ing. Tomáš Homola	VYPRACOVAVŠÍ:	Ing. Michal Koršáček
OBJEDNATEL:	UNIVERSITÁ KRALOVA	OVOCNÍ TRH 560/5, 116 30 PRÁHA 1	
AKCE:	LFKH - ERDF II: AV 87.0 - HRADEC KRÁLOVÉ		
PROJEKCE:	AV TECHNIKA		
OBSAH VÝKRESU:	SCHÉMA ZAPOJENÍ POSLUCHÁRNA EC		
FORMÁT:	12 x A4		
DATUM:	03/2020		
STUPĚŇ PD:	DPS		
REVIZE:			
MĚŘÍTKO:			
PAŘE:			
ČÍSLO VÝKRESU:	11		

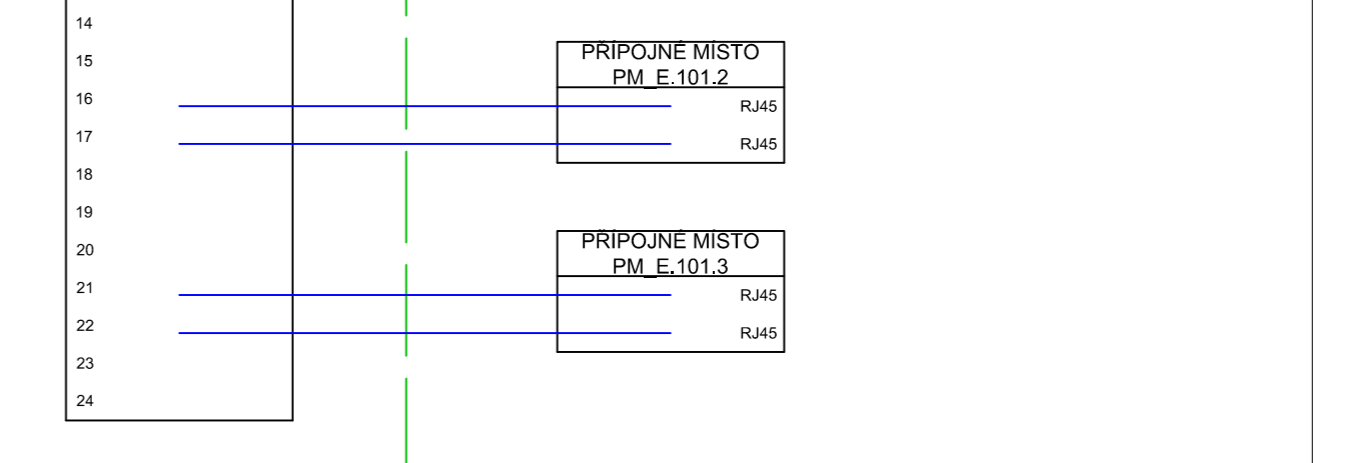
ROZVADĚČ SILNO



KATEDRA VELKÁ POSLUCHÁRNA LF

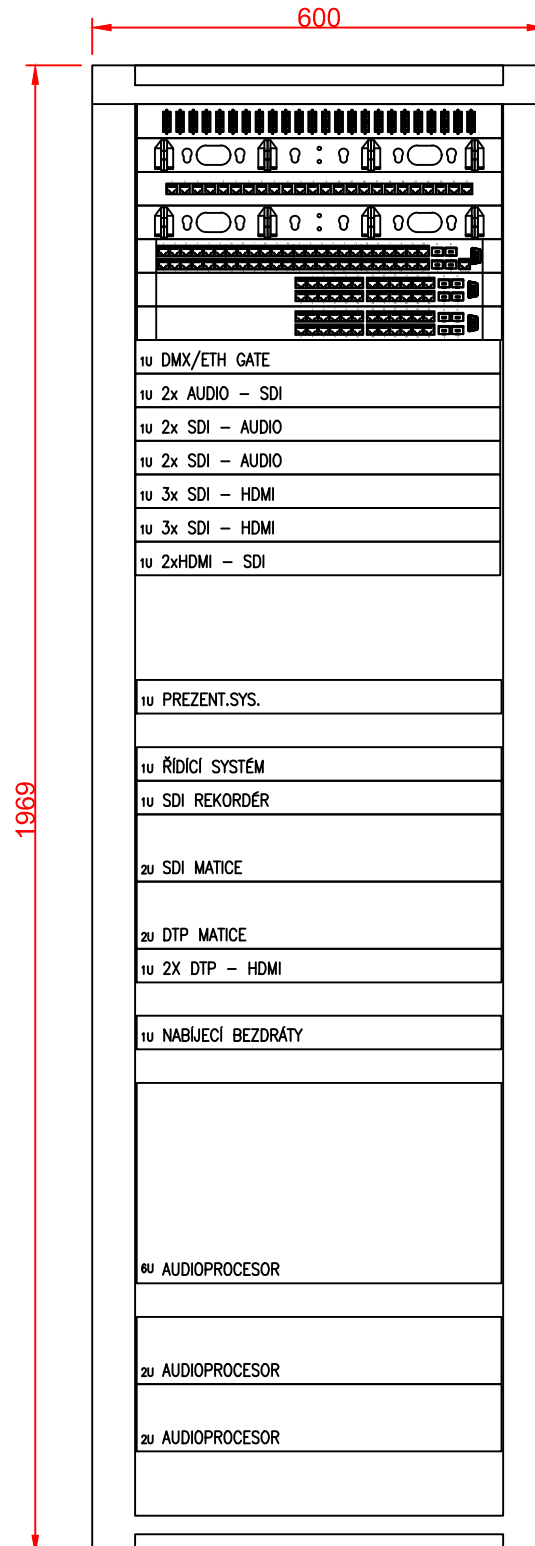


RK_E103

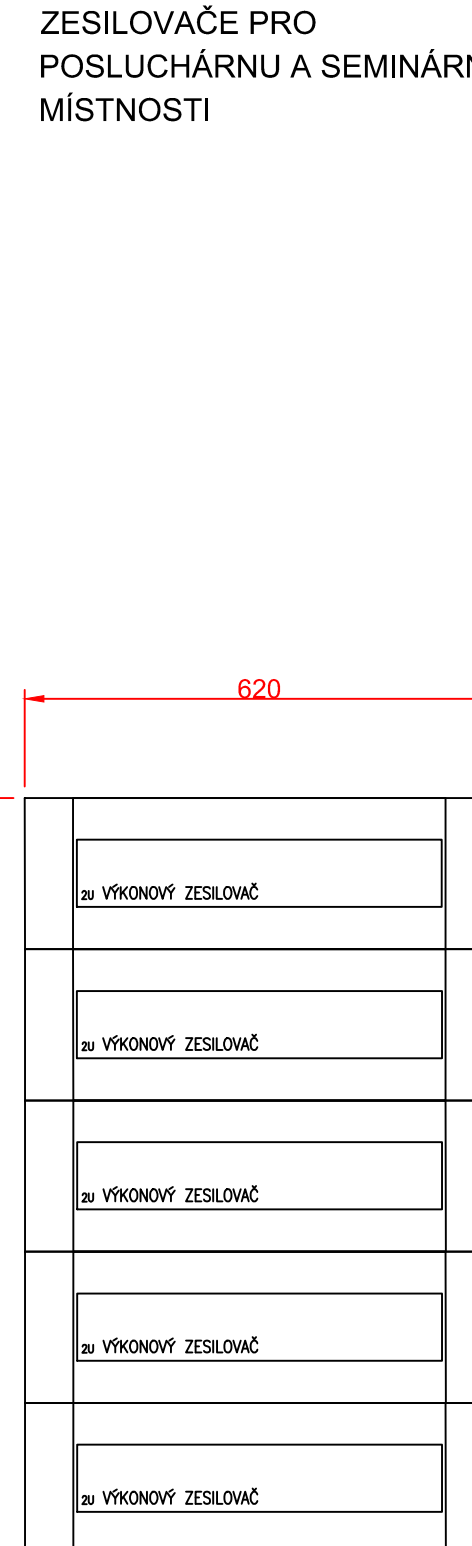


HLAVNÍ PROJEKTANT: PRO MUSIC s.r.o., HORSKÁ 922, 541 01 TRUTNOV		VYPRACOVAL: KONTROLOVAL: Ing. Tomáš Homola Ing. Michal Končáček Ing. Tomáš Homola	
ZODPOVĚDNÝ PROJEKTANT: UNIVERZITA KARLOVA OVOČNÝ TRH 560/5, 116 36 PRAHA 1		LEKÁRSKÁ FAKULTA V HRADCI KRÁLOVÉ ŠIMKOVA 870, 500 03 HRADEC KRÁLOVÉ	
OBJEDNATEL:	UNIVERZITA KARLOVA	OVOČNÝ TRH 560/5,	116 36 PRAHA 1
AKCE:	LFHK - ERDF II: AV TECHNIKA - PROJEKTOVÁ DOKUMENTACE		
FORMÁT:	8 x A4		
DATUM:	03/2020		
STUPĚN PD:	DPS		
REVIZE:			
MĚŘITKO:			
PROFESE:	AV TECHNIKA		
OBSAH VÝKRESU:	SCHÉMA ZAPOJENÍ VELKÁ POSLUCHÁRNA LF		ČÍSLO VÝKRESU: 12

RK_230_1	
MÍSTNOST	230
AV TECHNOLOGIE + SCO	



RK_230_2	
MÍSTNOST	230
AV TECHNOLOGIE	



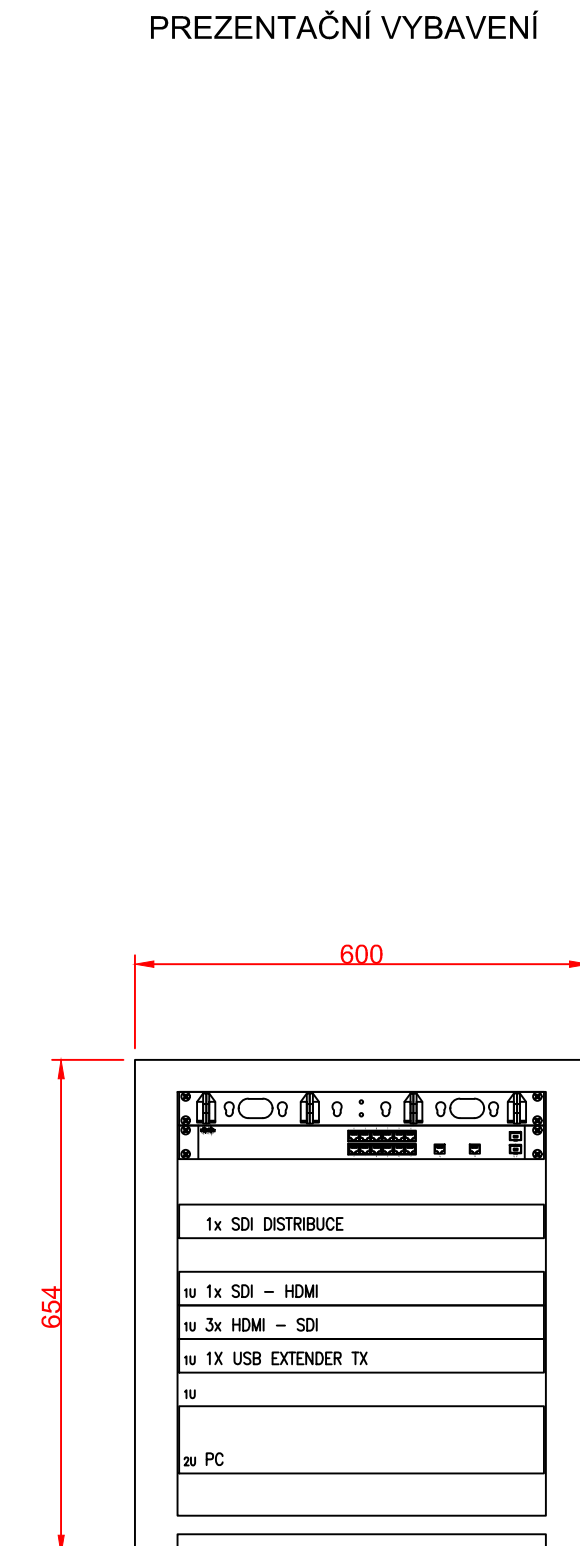
RK_230_3, RK_230_4	
MÍSTNOST	235
AV TECHNOLOGIE	



RK_235A	
MÍSTNOST	235
AV TECHNOLOGIE	



RK_234_1	
MÍSTNOST	234
AV TECHNOLOGIE	



RK_234_2	
MÍSTNOST	234
AV TECHNOLOGIE	



4x RUČNÍ MIKROFON
8x BODYPACK + NÁHLAVNÍ MIKROFON

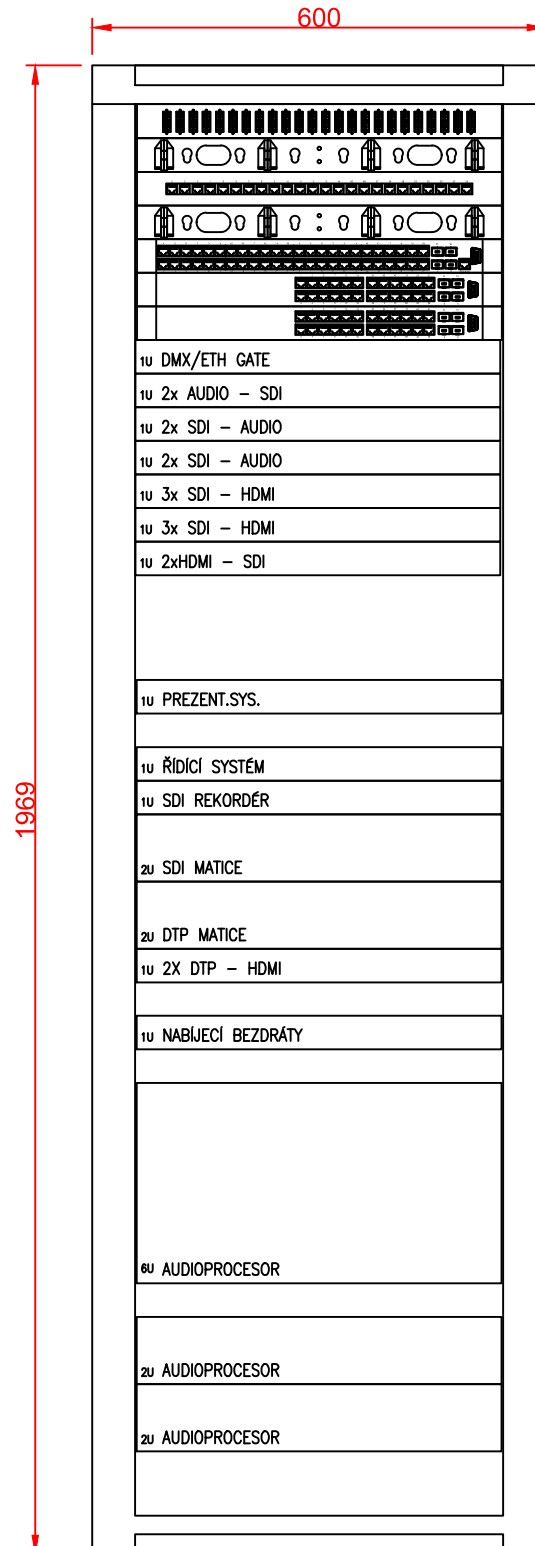
4x BODYPACK
4x NÁHLAVNÍ MIKROFON
4x KLOPOVÝ MIKROFON

PREZENTAČNÍ VYBAVENÍ

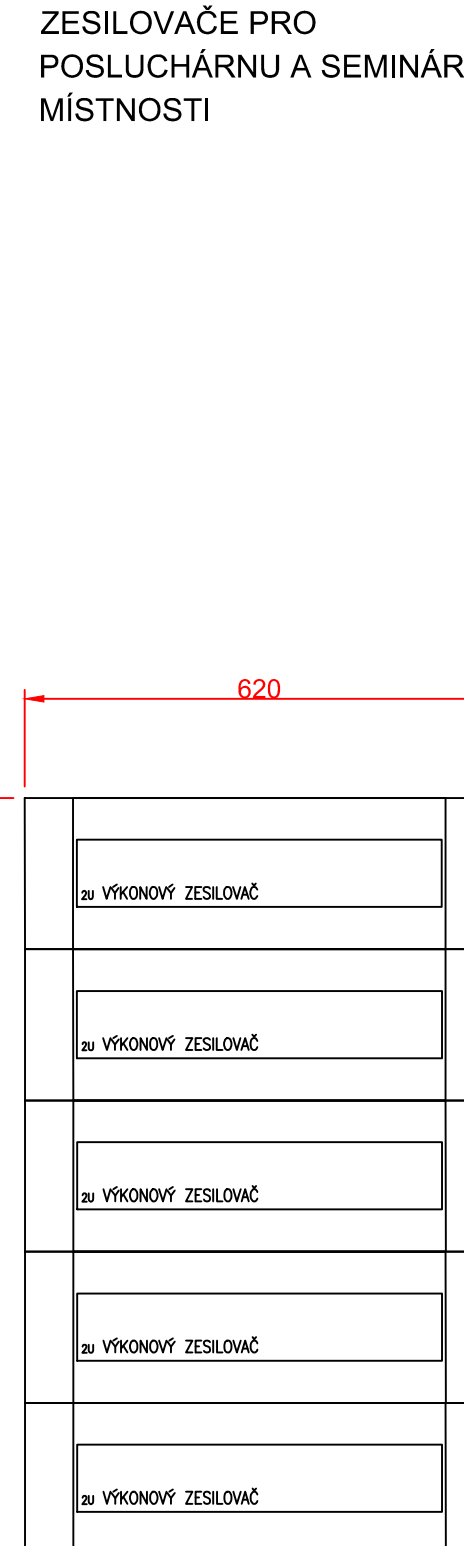
MIKROFONY KATEDRA

HLAVNÍ PROJEKTANT: PRO MUSIC s.r.o., HORSKÁ 922, 541 01 TRUTNOV		
ZODPOVĚDNÝ PROJEKTANT: Ing. Tomáš Homola	VYPRACOVAL: Ing. Michal Konšťacký	
OBJEDNATEL: UNIVERZITA KARLOVA OVOČNÝ TRH 560/5, 116 36 PRAHA 1		FORMÁT: 4 x A4
LÉKAŘSKÁ FAKULTA V HRADCI KRÁLOVÉ ŠIMKOVA 870, 500 03 HRADEC KRÁLOVÉ		DATUM: 03/2020
AKCE: LFHK - ERDF II: AV TECHNIKA - PROJEKTOVÁ DOKUMENTACE		STUPEŇ PD: DPS
		REVIZE:.
PROFESE: AV TECHNIKA		MĚŘÍTKO: 1:10
OBSAH VÝKRESU: RACKY EC		PARÉ: ČÍSLO VÝKRESU: 13

RK_230_1	
MÍSTNOST	230
AV TECHNOLOGIE + SCO	



RK_230_2	
MÍSTNOST	230
AV TECHNOLOGIE	



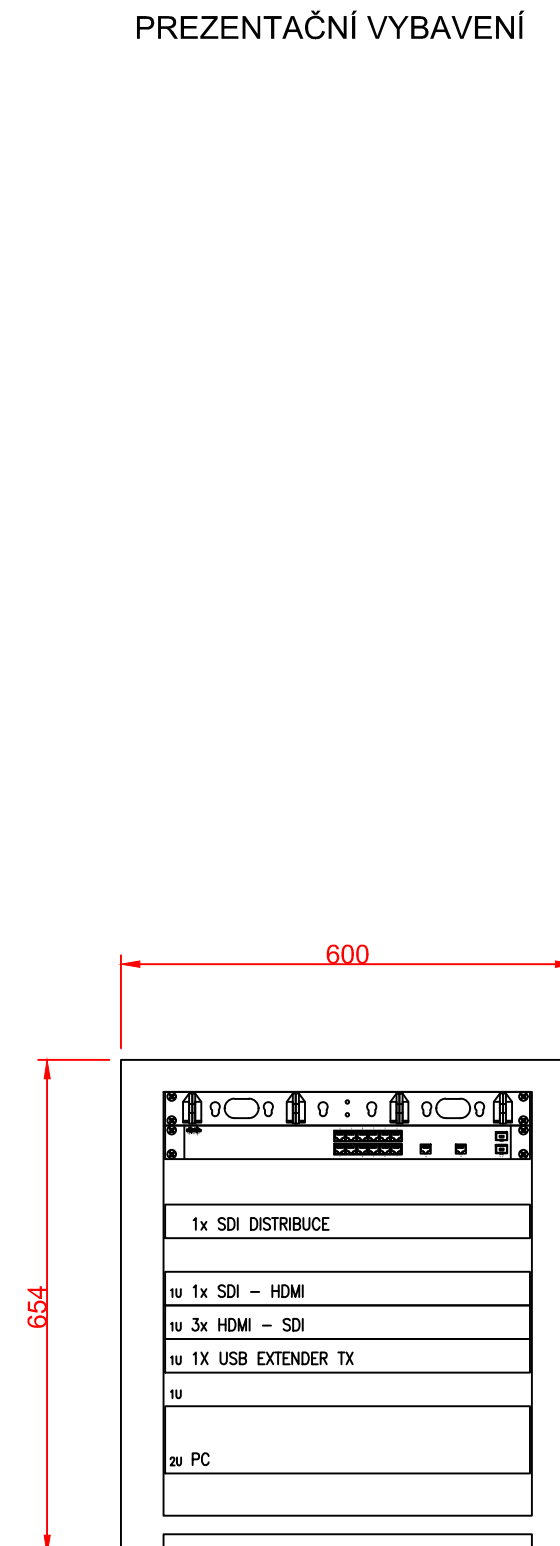
RK_230_3, RK_230_4	
MÍSTNOST	235
AV TECHNOLOGIE	



RK_235A	
MÍSTNOST	235
AV TECHNOLOGIE	



RK_234_1	
MÍSTNOST	234
AV TECHNOLOGIE	



RK_234_2	
MÍSTNOST	234
AV TECHNOLOGIE	



4x RUČNÍ MIKROFON
8x BODYPACK + NÁHLAVNÍ MIKROFON

4x BODYPACK
4x NÁHLAVNÍ MIKROFON
4x KLOPOVÝ MIKROFON

HLAVNÍ PROJEKTANT: PRO MUSIC s.r.o., HORSKÁ 922, 541 01 TRUTNOV		
ZODPOVĚDNÝ PROJEKTANT: Ing. Tomáš Homola	VYPRACOVAL: Ing. Michal Koňáček	
OBJEDNATEL: UNIVERZITA KARLOVA OVOČNÝ TRH 560/5, 116 36 PRAHA 1		FORMÁT: 4 x A4
LÉKAŘSKÁ FAKULTA V HRADCI KRÁLOVÉ ŠIMKOVA 870, 500 03 HRADEC KRÁLOVÉ		DATUM: 03/2020
AKCE: LFHK - ERDF II: AV TECHNIKA - PROJEKTOVÁ DOKUMENTACE		STUPEŇ PD: DPS
		REVIZE: MĚŘÍTKO: 1:10
PROFESE: AV TECHNIKA	PARÉ:	ČÍSLO VÝKRESU: 14
OBSAH VÝKRESU: RACKY VELKÁ POSLUCHÁRNA LF		

HLAVNÍ PROJEKTANT:		PRO MUSIC s.r.o., HORSKÁ 922, 541 01 TRUTNOV			
ZODPOVĚDNÝ PROJEKTANT	VYPRACOVAL	KONTROLOVAL			
Ing. Tomáš Homola	Ing. Michal Konšťacký	Ing. Tomáš Homola			
OBJEDNATEL:		UNIVERZITA KARLOVA OVOCNÝ TRH 560/5, 116 36 PRAHA 1		FORMÁT:	13 x A4
LÉKAŘSKÁ FAKULTA V HRADCI KRÁLOVÉ		ŠIMKOVA 870, 500 03 HRADEC KRÁLOVÉ		DATUM:	03/2020
AKCE: LFHK - ERDF II: AV TECHNIKA - PROJEKTOVÁ DOKUMENTACE				STUPEŇ PD:	DPS
				REVIZE.:	
				MĚŘÍTKO:	
				PARÉ:	ČÍSLO VÝKRESU:
PROFESE:		AV TECHNIKA			KK
OBSAH VÝKRESU:		KABELOVÁ KNIHA			

Název projektu:	LF HK UK
Budova:	EC
Dokument:	Kabelová kniha
Prostor:	EC 1

KABEL					POZN.	ZAČÁTEK		KONEC	
druh	číslo	(m)	typ	funkce		místnost	ZAŘÍZ.	místnost	ZAŘÍZENÍ
QD	501	20	Cat6A	Data	Rack AV techniky - 4k PTZ Kamera	122a	RK_122A	122a	PTZ_122A
QV	301	20	SDI	Video	Rack AV techniky - 4k PTZ Kamera	122a	RK_122A	122a	PTZ_122A
QV	302	20	SDI	Video	Rack AV techniky - 4k PTZ Kamera	122a	RK_122A	122a	PTZ_122A
QV	303	16	SDI	Video	Rack AV techniky - Stávající projektor	122a	RK_122A	122a	DP_122A
QV	304	16	Cat6A	Video	Rack AV techniky - Stávající projektor	122a	RK_122A	122a	DP_122A
QD	502	16	Cat6A	Data	Rack AV techniky - Stávající projektor	122a	RK_122A	122a	DP_122A
QD	503	13	Cat6A	Data	Rack AV techniky - Rozvaděč silnoproud Recepce	122a	RK_122A	121	RS_121
QP	701	16	CXKH-R 4x1,5	Power	Rozvaděč silnoproud Recepce - Plátno	121	RS_121	122a	PL_122A

Rekapitulace	Délka [m]	Délka s rezervou 20% [m]
Cat6A	65	80
SDI	56	70
CXKH-R 4x1,5	16	20

Název projektu:	LF HK UK
Budova:	EC
Dokument:	Kabelová kniha
Prostor:	EC 2

KABEL					POZN.	ZAČÁTEK		KONEC	
druh	číslo	(m)	typ	funkce		místnost	ZAŘÍZ.	místnost	ZAŘÍZENÍ
QD	501	18	Cat6A	Data	Rack AV techniky - 4k PTZ Kamera	122b	RK_122B	122b	PTZ_122B
QV	301	18	SDI	Video	Rack AV techniky - 4k PTZ Kamera	122b	RK_122B	122b	PTZ_122B
QV	302	18	SDI	Video	Rack AV techniky - 4k PTZ Kamera	122b	RK_122B	122b	PTZ_122B
QV	303	17	SDI	Video	Rack AV techniky - Stávající projektor	122b	RK_122B	122b	DP_122B
QV	304	17	Cat6A	Video	Rack AV techniky - Stávající projektor	122b	RK_122B	122b	DP_122B
QD	502	17	Cat6A	Data	Rack AV techniky - Stávající projektor	122b	RK_122B	122b	DP_122B
QD	503	31	Cat6A	Data	Rack AV techniky - Rozvaděč silnoproud Recepce	122b	RK_122B	121	RS_121
QP	701	34	CXKH-R 4x1,5	Power	Rozvaděč silnoproud Recepce - Plátno	121	RS_121	122b	PL_122B

Rekapitulace	Délka [m]	Délka s rezervou 20% [m]
Cat6A	83	100
SDI	53	70
CXKH-R 4x1,5	34	50

Název projektu:	LF HK UK
Budova:	EC
Dokument:	Kabelová kniha
Prostor:	EC 3

KABEL					POZN.	ZAČÁTEK		KONEC	
druh	číslo	(m)	typ	funkce		místnost	ZARÍZ.	místnost	ZARÍZENÍ
QD	501	21	Cat6A	Data	Rack AV techniky - 4k PTZ Kamera	231a	RK_231A	231a	PTZ_231A
QV	301	21	SDI	Video	Rack AV techniky - 4k PTZ Kamera	231a	RK_231A	231a	PTZ_231A
QV	302	21	SDI	Video	Rack AV techniky - 4k PTZ Kamera	231a	RK_231A	231a	PTZ_231A
QV	303	17	SDI	Video	Rack AV techniky - Stávající projektor	231a	RK_231A	231a	DP_231A
QV	304	17	Cat6A	Video	Rack AV techniky - Stávající projektor	231a	RK_231A	231a	DP_231A
QD	502	17	Cat6A	Data	Rack AV techniky - Stávající projektor	231a	RK_231A	231a	DP_231A
QD	503	15	Cat6A	Data	Rack AV techniky - Rozvaděč silnoproud Recepce	231a	RK_231A	121	RS_121
QP	701	17	CXKH-R 4x1,5	Power	Rozvaděč silnoproud Recepce - Plátno	121	RS_121	231a	PL_231A

Rekapitulace	Délka [m]	Délka s rezervou 20% [m]
Cat6A	70	90
SDI	59	80
CXKH-R 4x1,5	17	30

Název projektu:	LF HK UK
Budova:	EC
Dokument:	Kabelová kniha
Prostor:	EC 4

KABEL					POZN.	ZAČÁTEK		KONEC	
druh	číslo	(m)	typ	funkce		místnost	ZAŘÍZ.	místnost	ZAŘÍZENÍ
QD	501	18	Cat6A	Data	Rack AV techniky - 4k PTZ Kamera	231b	RK_231B	231b	PTZ_231B
QV	301	18	SDI	Video	Rack AV techniky - 4k PTZ Kamera	231b	RK_231B	231b	PTZ_231B
QV	302	18	SDI	Video	Rack AV techniky - 4k PTZ Kamera	231b	RK_231B	231b	PTZ_231B
QV	303	17	SDI	Video	Rack AV techniky - Stávající projektor	231b	RK_231B	231b	DP_231B
QV	304	17	Cat6A	Video	Rack AV techniky - Stávající projektor	231b	RK_231B	231b	DP_231B
QD	502	17	Cat6A	Data	Rack AV techniky - Stávající projektor	231b	RK_231B	231b	DP_231B
QD	503	33	Cat6A	Data	Rack AV techniky - Rozvaděč silnoproud Recepce	231b	RK_231B	121	RS_121
QP	701	35	CXKH-R 4x1,5	Power	Rozvaděč silnoproud Recepce - Plátno	121	RS_121	231b	PL_231B

Rekapitulace	Délka [m]	Délka s rezervou 20% [m]
Cat6A	85	110
SDI	53	70
CXKH-R 4x1,5	35	50

Název projektu:	LF HK UK
Budova:	EC
Dokument:	Kabelová kniha
Prostor:	EC

KABEL					POZN.	ZAČÁTEK		KONEC	
druh	číslo	(m)	typ	funkce		místnost	ZAŘÍZ.	místnost	ZAŘÍZENÍ
QA	101	35	4x4	Audio	Stojan AV techniky - Reprosoustava Levá	235A	RK_235A	234	RP_234.1
QA	102	35	4x4	Audio	Stojan AV techniky - Reprosoustava Levá	235A	RK_235A	234	RP_234.1
QA	103	35	4x4	Audio	Stojan AV techniky - Reprosoustava Levá - Subwoofer	235A	RK_235A	234	RP_234.1
QA	104	55	4x4	Audio	Stojan AV techniky - Reprosoustava Pravá	235A	RK_235A	234	RP_234.2
QA	105	55	4x4	Audio	Stojan AV techniky - Reprosoustava Pravá	235A	RK_235A	234	RP_234.2
QA	106	55	4x4	Audio	Stojan AV techniky - Reprosoustava Pravá - Subwoofer	235A	RK_235A	234	RP_234.2
QP	701	50	CXKH-R 4x1,5	Napájení	Stojan AV techniky - Plátno	235A	RK_235A	234	PL_234
QD	501	10	Cat6A	Data	Stojan AV techniky - Rozvaděč silnoproud	235A	RK_235A	230	RS_230
QV	301	25	SDI	Vídeo	Stojan AV techniky - 4k PTZ Kamera - SDI	235A	RK_235A	234	PTZ_234.1
QV	302	25	SDI	Vídeo	Stojan AV techniky - 4k PTZ Kamera - SDI	235A	RK_235A	234	PTZ_234.1
QD	502	25	Cat6A	Data	Stojan AV techniky - 4k PTZ Kamera - RS422	235A	RK_235A	234	PTZ_234.1
QD	503	25	Cat6A	Data	Stojan AV techniky - 4k PTZ Kamera - LAN	235A	RK_235A	234	PTZ_234.1
QA	107	48	1x2x0,22	Audio	Stojan AV techniky - Stropní ruchový mikrofon	235A	RK_235A	234	MIC_234.1
QA	108	30	1x2x0,22	Audio	Stojan AV techniky - Stropní ruchový mikrofon	235A	RK_235A	234	MIC_234.2
QA	109	35	1x2x0,22	Audio	Stojan AV techniky - Stropní ruchový mikrofon	235A	RK_235A	234	MIC_234.3
QA	110	25	1x2x0,22	Audio	Stojan AV techniky - Stropní ruchový mikrofon	235A	RK_235A	234	MIC_234.4
QA	111	30	1x2x0,22	Audio	Stojan AV techniky - Stropní ruchový mikrofon	235A	RK_235A	234	MIC_234.5
QP	702	15	Koax 50	RF	Stojan AV techniky - Anténa	235A	RK_235A	234	ANT_234.1
QP	703	19	Koax 50	RF	Stojan AV techniky - Anténa	235A	RK_235A	234	ANT_234.2
QD	504	40	DMX	Data	Stojan AV techniky - Scénické osvětlení	235A	RK_235A	234	SC_234.1
QD	505	67	DMX	Data	Stojan AV techniky - Scénické osvětlení	235A	RK_235A	234	SC_234.2
QV	303	63	SDI	Video	Stojan AV techniky - Přípojné místo PM234.1	235A	RK_235A	234	PM_234.1
QV	304	63	SDI	Video	Stojan AV techniky - Přípojné místo PM234.1	235A	RK_235A	234	PM_234.1
QV	305	54	SDI	Video	Stojan AV techniky - Přípojné místo PM234.2	235A	RK_235A	234	PM_234.2
QV	306	54	SDI	Video	Stojan AV techniky - Přípojné místo PM234.2	235A	RK_235A	234	PM_234.2
QA	112	54	2x2,5	Audio	Stojan AV techniky - Řečnický stojan - Reprosoustava	235A	RK_235A	234	RP_234.3
QD	506	54	Cat6A	Data	Stojan AV techniky - Řečnický stojan - USB Extender	235A	RK_235A	234	KAT_234
QD	507	54	Cat6A	Data	Stojan AV techniky - Řečnický stojan - Stage Box	235A	RK_235A	234	RS_234
QD	508	54	Cat6A	Data	Stojan AV techniky - Řečnický stojan - Stage Box	235A	RK_235A	234	RS_234
QD	509	54	Cat6A	Data	Stojan AV techniky - Řečnický stojan - PC	235A	RK_235A	234	RS_234
QD	510	54	Cat6A	Data	Stojan AV techniky - Řečnický stojan - PC	235A	RK_235A	234	RS_234
QA	113	61	2x4	Audio	Stojan AV techniky - Katedra - Reprosoustava	235A	RK_235A	234	RP_234.4

QV	307	61	SDI	Video	Stojan AV techniky - Katedra	235A	RK_235A	234	KAT_234
QV	308	61	SDI	Video	Stojan AV techniky - Katedra	235A	RK_235A	234	KAT_234
QV	309	61	SDI	Video	Stojan AV techniky - Katedra	235A	RK_235A	234	KAT_234
QV	310	61	SDI	Video	Stojan AV techniky - Katedra	235A	RK_235A	234	KAT_234
QV	311	61	SDI	Video	Stojan AV techniky - Katedra	235A	RK_235A	234	KAT_234
QV	312	61	SDI	Video	Stojan AV techniky - Katedra	235A	RK_235A	234	KAT_234
QV	313	61	SDI	Video	Stojan AV techniky - Katedra	235A	RK_235A	234	KAT_234
QV	314	61	SDI	Video	Stojan AV techniky - Katedra	235A	RK_235A	234	KAT_234
QD	511	61	Cat6A	Data	Stojan AV techniky - Katedra	235A	RK_235A	234	KAT_234
QD	512	61	Cat6A	Data	Stojan AV techniky - Katedra	235A	RK_235A	234	KAT_234
QD	513	61	Cat6A	Data	Stojan AV techniky - Katedra	235A	RK_235A	234	KAT_234
QD	514	61	Cat6A	Data	Stojan AV techniky - Katedra	235A	RK_235A	234	KAT_234
QD	515	61	Cat6A	Data	Stojan AV techniky - Katedra	235A	RK_235A	234	KAT_234
QD	516	61	Cat6A	Data	Stojan AV techniky - Katedra	235A	RK_235A	234	KAT_234
QD	517	61	Cat6A	Data	Stojan AV techniky - Katedra	235A	RK_235A	234	KAT_234
QD	518	61	Cat6A	Data	Stojan AV techniky - Katedra	235A	RK_235A	234	KAT_234
QV	315	25	SDI	Video	Stojan AV techniky - Foyer LCD	235A	RK_235A	119	LCD_119
QD	519	25	Cat6A	Data	Stojan AV techniky - Foyer LCD - Data	235A	RK_235A	119	LCD_119
QP	704	60	Koax 50	RF	Distribuce antény - Anténa	235B	DA_235B	122A	ANT_122A.1
QP	705	60	Koax 50	RF	Distribuce antény - Anténa	235B	DA_235B	122A	ANT_122A.1
QA	114	60	2x2,5	Audio	Stojan AV techniky - Reprosoustava m.č. 122A	235A	RK_235A	122A	RP_122A
QA	115	60	2x2,5	Audio	Stojan AV techniky - Reprosoustava m.č. 122A	235A	RK_235A	122A	RP_122A
QV	316	50	SDI	Video	Stojan AV techniky - Seminární místnost Katedra m. č. 122A	235A	RK_235A	122A	RK_122A
QV	317	50	SDI	Video	Stojan AV techniky - Seminární místnost Katedra m. č. 122A	235A	RK_235A	122A	RK_122A
QV	318	50	SDI	Video	Stojan AV techniky - Seminární místnost Katedra m. č. 122A	235A	RK_235A	122A	RK_122A
QV	319	50	SDI	Video	Stojan AV techniky - Seminární místnost Katedra m. č. 122A	235A	RK_235A	122A	RK_122A
QD	520	50	Cat6A	Data	Stojan AV techniky - Seminární místnost Katedra m. č. 122A	235A	RK_235A	122A	RK_122A
QD	521	50	Cat6A	Data	Stojan AV techniky - Seminární místnost Katedra m. č. 122A	235A	RK_235A	122A	RK_122A
QD	522	50	Cat6A	Data	Stojan AV techniky - Seminární místnost Katedra m. č. 122A	235A	RK_235A	122A	RK_122A
QD	523	50	Cat6A	Data	Stojan AV techniky - Seminární místnost Katedra m. č. 122A	235A	RK_235A	122A	RK_122A
QD	524	50	4x MM OM4	Data	Stojan AV techniky - Seminární místnost Katedra m. č. 122A	235A	RK_235A	122A	RK_122A
QP	706	60	Koax 50	RF	Distribuce antény - Anténa	235B	DA_235B	122B	ANT_122B.1
QP	707	60	Koax 50	RF	Distribuce antény - Anténa	235B	DA_235B	122B	ANT_122B.1
QA	116	75	2x2,5	Audio	Stojan AV techniky - Reprosoustava m.č. 122B	235A	RK_235A	122B	RP_122B
QA	117	75	2x2,5	Audio	Stojan AV techniky - Reprosoustava m.č. 122B	235A	RK_235A	122B	RP_122B
QV	320	65	SDI	Video	Stojan AV techniky - Seminární místnost Katedra m. č. 122B	235A	RK_235A	122B	RK_122B
QV	321	65	SDI	Video	Stojan AV techniky - Seminární místnost Katedra m. č. 122B	235A	RK_235A	122B	RK_122B
QV	322	65	SDI	Video	Stojan AV techniky - Seminární místnost Katedra m. č. 122B	235A	RK_235A	122B	RK_122B
QV	323	65	SDI	Video	Stojan AV techniky - Seminární místnost Katedra m. č. 122B	235A	RK_235A	122B	RK_122B
QD	525	65	Cat6A	Data	Stojan AV techniky - Seminární místnost Katedra m. č. 122B	235A	RK_235A	122B	RK_122B

QD	526	65	Cat6A	Data	Stojan AV techniky - Seminární místnost Katedra m. č. 122B	235A	RK_235A	122B	RK_122B
QD	527	65	Cat6A	Data	Stojan AV techniky - Seminární místnost Katedra m. č. 122B	235A	RK_235A	122B	RK_122B
QD	528	65	Cat6A	Data	Stojan AV techniky - Seminární místnost Katedra m. č. 122B	235A	RK_235A	122B	RK_122B
QD	529	65	4x MM OM4	Data	Stojan AV techniky - Seminární místnost Katedra m. č. 122B	235A	RK_235A	122B	RK_122B
QP	708	35	Koax 50	RF	Distribuce antény - Anténa	235B	DA_235B	231A	ANT_231A.1
QP	709	35	Koax 50	RF	Distribuce antény - Anténa	235B	DA_235B	231A	ANT_231A.1
QA	118	35	2x2,5	Audio	Stojan AV techniky - Reprosoustava m.č. 231A	235A	RK_235A	231A	RP_231A
QA	119	35	2x2,5	Audio	Stojan AV techniky - Reprosoustava m.č. 231A	235A	RK_235A	231A	RP_231A
QV	324	40	SDI	Video	Stojan AV techniky - Seminární místnost Katedra m. č. 231A	235A	RK_235A	231A	RK_231A
QV	325	40	SDI	Video	Stojan AV techniky - Seminární místnost Katedra m. č. 231A	235A	RK_235A	231A	RK_231A
QV	326	40	SDI	Video	Stojan AV techniky - Seminární místnost Katedra m. č. 231A	235A	RK_235A	231A	RK_231A
QV	327	40	SDI	Video	Stojan AV techniky - Seminární místnost Katedra m. č. 231A	235A	RK_235A	231A	RK_231A
QD	530	40	Cat6A	Data	Stojan AV techniky - Seminární místnost Katedra m. č. 231A	235A	RK_235A	231A	RK_231A
QD	531	40	Cat6A	Data	Stojan AV techniky - Seminární místnost Katedra m. č. 231A	235A	RK_235A	231A	RK_231A
QD	532	40	Cat6A	Data	Stojan AV techniky - Seminární místnost Katedra m. č. 231A	235A	RK_235A	231A	RK_231A
QD	533	40	Cat6A	Data	Stojan AV techniky - Seminární místnost Katedra m. č. 231A	235A	RK_235A	231A	RK_231A
QD	534	40	4x MM OM4	Data	Stojan AV techniky - Seminární místnost Katedra m. č. 231A	235A	RK_235A	231A	RK_231A
QA	120	65	Koax 50	RF	Distribuce antény - Anténa	235B	DA_235B	231B	ANT_231B.1
QA	121	65	Koax 50	RF	Distribuce antény - Anténa	235B	DA_235B	231B	ANT_231B.1
QA	122	65	2x2,5	Audio	Stojan AV techniky - Reprosoustava m.č. 231B	235B	DA_235B	231B	RP_231B
QA	123	65	2x2,5	Audio	Stojan AV techniky - Reprosoustava m.č. 231B	235B	DA_235B	231B	RP_231B
QV	328	60	SDI	Video	Stojan AV techniky - Seminární místnost Katedra m. č. 231B	235B	DA_235B	231B	RK_231B
QV	329	60	SDI	Video	Stojan AV techniky - Seminární místnost Katedra m. č. 231B	235B	DA_235B	231B	RK_231B
QV	330	60	SDI	Video	Stojan AV techniky - Seminární místnost Katedra m. č. 231B	235B	DA_235B	231B	RK_231B
QV	331	60	SDI	Video	Stojan AV techniky - Seminární místnost Katedra m. č. 231B	235B	DA_235B	231B	RK_231B
QD	535	60	Cat6A	Data	Stojan AV techniky - Seminární místnost Katedra m. č. 231B	235B	DA_235B	231B	RK_231B
QD	536	60	Cat6A	Data	Stojan AV techniky - Seminární místnost Katedra m. č. 231B	235B	DA_235B	231B	RK_231B
QD	537	60	Cat6A	Data	Stojan AV techniky - Seminární místnost Katedra m. č. 231B	235B	DA_235B	231B	RK_231B
QD	538	60	Cat6A	Data	Stojan AV techniky - Seminární místnost Katedra m. č. 231B	235B	DA_235B	231B	RK_231B
QD	539	60	4x MM OM4	Data	Stojan AV techniky - Seminární místnost Katedra m. č. 231B	235B	DA_235B	231B	RK_231B
QV	332	10	SDI	Video	Stojan AV techniky - Pult obrazové střížny - SDI IN 1	235A	RK_235A	235A	PT_235A
QV	333	10	SDI	Video	Stojan AV techniky - Pult obrazové střížny - SDI IN 2	235A	RK_235A	235A	PT_235A
QV	334	10	SDI	Video	Stojan AV techniky - Pult obrazové střížny - SDI IN 3	235A	RK_235A	235A	PT_235A
QV	335	10	SDI	Video	Stojan AV techniky - Pult obrazové střížny - SDI IN 4	235A	RK_235A	235A	PT_235A
QV	336	10	SDI	Video	Stojan AV techniky - Pult obrazové střížny - SDI IN 5	235A	RK_235A	235A	PT_235A
QV	337	10	SDI	Video	Stojan AV techniky - Pult obrazové střížny - SDI IN 6	235A	RK_235A	235A	PT_235A
QV	338	10	SDI	Video	Stojan AV techniky - Pult obrazové střížny - SDI IN 7	235A	RK_235A	235A	PT_235A
QV	339	10	SDI	Video	Stojan AV techniky - Pult obrazové střížny - SDI IN 8	235A	RK_235A	235A	PT_235A
QV	340	10	SDI	Video	Stojan AV techniky - Pult obrazové střížny - SDI IN 9	235A	RK_235A	235A	PT_235A
QV	341	10	SDI	Video	Stojan AV techniky - Pult obrazové střížny - SDI OUT 1	235A	RK_235A	235A	PT_235A

QV	342	10	SDI	Video	Stojan AV techniky - Pult obrazové střížny - SDI OUT 2	235A	RK_235A	235A	PT_235A
QV	343	10	SDI	Video	Stojan AV techniky - Pult obrazové střížny - SDI OUT 3	235A	RK_235A	235A	PT_235A
QV	344	10	SDI	Video	Stojan AV techniky - Pult obrazové střížny - SDI OUT 4	235A	RK_235A	235A	PT_235A
QV	345	10	SDI	Video	Stojan AV techniky - Pult obrazové střížny - SDI OUT 5	235A	RK_235A	235A	PT_235A
QV	346	10	SDI	Video	Stojan AV techniky - Pult obrazové střížny - SDI OUT 6	235A	RK_235A	235A	PT_235A
QV	347	10	SDI	Video	Stojan AV techniky - Pult obrazové střížny - SDI OUT 7	235A	RK_235A	235A	PT_235A
QV	348	10	SDI	Video	Stojan AV techniky - Pult obrazové střížny - SDI OUT 8	235A	RK_235A	235A	PT_235A
QV	349	10	SDI	Video	Stojan AV techniky - Pult obrazové střížny - SDI OUT 9	235A	RK_235A	235A	PT_235A
QV	350	10	SDI	Video	Stojan AV techniky - Pult obrazové střížny - SDI OUT 10	235A	RK_235A	235A	PT_235A
QV	351	10	SDI	Video	Stojan AV techniky - Pult obrazové střížny - SDI OUT 11	235A	RK_235A	235A	PT_235A
QV	352	10	SDI	Video	Stojan AV techniky - Pult obrazové střížny - SDI OUT 12	235A	RK_235A	235A	PT_235A
QV	353	10	SDI	Video	Stojan AV techniky - Pult obrazové střížny - SDI PROGRAM	235A	RK_235A	235A	PT_235A
QV	354	10	SDI	Video	Stojan AV techniky - Pult obrazové střížny - SDI OUT AUX	235A	RK_235A	235A	PT_235A
QV	355	10	SDI	Video	Stojan AV techniky - Pult obrazové střížny - SDI OUT MULTIVIEW	235A	RK_235A	235A	PT_235A
QD	540	10	Cat6A	Data	Stojan AV techniky - Pult obrazové střížny - LAN	235A	RK_235A	235A	PT_235A
QD	541	10	Cat6A	Data	Stojan AV techniky - Pult obrazové střížny - RS422	235A	RK_235A	235A	PT_235A
QA	124	10	1x2x0,22	Audio	Stojan AV techniky - Pult obrazové střížny	235A	RK_235A	235A	PT_235A
QA	125	10	1x2x0,22	Audio	Stojan AV techniky - Pult obrazové střížny	235A	RK_235A	235A	PT_235A
QD	542	8	Cat6A	Data	Stojan AV techniky - Kamerový ovladač - LAN	235A	RK_235A	235A	KO_235A
QD	543	8	Cat6A	Data	Stojan AV techniky - Kamerový ovladač -GPIO	235A	RK_235A	235A	KO_235A
QD	544	8	Cat6A	Data	Stojan AV techniky - Kamerový ovladač -GPIO	235A	RK_235A	235A	KO_235A
QD	545	8	Cat6A	Data	Stojan AV techniky - Kamerový ovladač - RS422 PTZ Cam 1	235A	RK_235A	235A	KO_235A
QD	546	8	Cat6A	Data	Stojan AV techniky - Dotykový panel	235A	RK_235A	235A	KO_235A
QD	547	13	Cat6A	Data	Stojan AV techniky - DMX Pult - LAN	235A	RK_235A	235A	DMX_235A
QD	548	13	DMX	DMX	Stojan AV techniky - DMX Pult - DMX	235A	RK_235A	235A	DMX_235A
QV	356	10	SDI	Video	Stojan AV techniky - LCD SDI	235A	RK_235A	235A	LCD_235A.1
QD	549	10	Cat6A	Data	Stojan AV techniky - LCD LAN	235A	RK_235A	235A	LCD_235A.1
QV	357	12	SDI	Video	Stojan AV techniky - LCD SDI	235A	RK_235A	235A	LCD_235A.2
QD	550	12	Cat6A	Data	Stojan AV techniky - LCD LAN	235A	RK_235A	235A	LCD_235A.2
QV	358	13	SDI	Video	Stojan AV techniky - Projektor SDI	235A	RK_235A	235A	DP_235A
QV	359	13	Cat6A	Video	Stojan AV techniky - Projektor HDBaseT	235A	RK_235A	235A	DP_235A
QD	551	13	Cat6A	Data	Stojan AV techniky - Projektor převodník	235A	RK_235A	235A	DP_235A
QD	552	13	Cat6A	Data	Stojan AV techniky - Projektor LAN	235A	RK_235A	235A	DP_235A
QA	126	20	2x2,5	Audio	Stojan AV techniky - Reprosoustava	235A	RK_235A	235A	RP_235A.1
QA	127	20	2x2,5	Audio	Stojan AV techniky - Reprosoustava	235A	RK_235A	235A	RP_235A.2
QD	553	15	Cat6A	Data	Stojan AV techniky - Fader panel Audio	235A	RK_235A	235A	DK_235A
QD	554	15	Cat6A	Data	Stojan AV techniky - Fader panel Audio	235A	RK_235A	235A	DK_235A
QD	555	15	Cat6A	Data	Stojan AV techniky - Fader panel Audio	235A	RK_235A	235A	DK_235A
QD	556	15	Cat6A	Data	Stojan AV techniky - Fader panel Audio	235A	RK_235A	235A	DK_235A

Rekapitulace	Délka [m]	Délka s rezervou 20% [m]
1x2x0,22	188	230
2x2,5	564	680
2x4	61	80
4x4	270	330
4x MM OM4	215	260
CAT6A	1897	2280
CXKH-R 4x1,5	50	60
DMX	120	150
SDI	1932	2320
Koax 50	474	570

Název projektu:	LF HK UK
Budova:	Šímkova
Dokument:	Kabelová kniha
Prostor:	Velká posluchárna LF

KABEL					POZN.	Z A Č Á T E K		K O N E C	
druh	číslo	(m)	typ	funkce		místnost	Z A Ř Í Z .	místnost	Z A Ř Í Z E N Í
QA	101	40	2x4	Audio	Rack zesilovačů ozvučení - Reprosoustava Levá	E.104	RK_E.104	E.101	RP_E.101.1
QA	102	48	2x4	Audio	Rack zesilovačů ozvučení - Reprosoustava Pravá	E.104	RK_E.104	E.101	RP_E.101.2
QA	103	44	2x4	Audio	Rack zesilovačů ozvučení - Reprosoustava Subbas	E.104	RK_E.104	E.101	RP_E.101.3
QA	104	44	2x4	Audio	Rack zesilovačů ozvučení - Reprosoustava Subbas	E.104	RK_E.104	E.101	RP_E.101.4
QA	105	47	2x4	Audio	Rack zesilovačů ozvučení - Reprosoustava katedra	E.104	RK_E.104	E.101	RP_E.101.6
QA	106	4	2x4	Audio	Reprosoustava Katedra - Reprosoustava Katedra	E.101	RP_E.101.7	E.101	RP_E.101.6
QA	107	4	2x4	Audio	Reprosoustava Katedra - Reprosoustava Katedra	E.101	RP_E.101.5	E.101	RP_E.101.6
QA	108	23	2x4	Audio	Rack zesilovačů ozvučení - Reprosoustava	E.104	RK_E.104	E.101	RP_E.101.8
QA	109	29	2x4	Audio	Rack zesilovačů ozvučení - Reprosoustava	E.104	RK_E.104	E.101	RP_E.101.9
QA	110	4	2x4	Audio	Rack zesilovačů ozvučení - Reprosoustava	E.101	RP_E.101.8	E.101	RP_E.101.10
QA	111	4	2x4	Audio	Rack zesilovačů ozvučení - Reprosoustava	E.101	RP_E.101.9	E.101	RP_E.101.11
QA	112	12	2x2,5	Audio	Rack zesilovačů ozvučení - Reprosoustava	E.103	RK_E.104	E.101	RP_E.103.1
QA	113	15	2x2,5	Audio	Rack zesilovačů ozvučení - Reprosoustava	E.103	RK_E.104	E.101	RP_E.103.2
QA	114	12	4x2x0,22 AES/EBU	Audio	Rack zesilovačů ozvučení - Stojan AV techniky	E.104	RK_E.104	E.103	RK_E.103
QD	501	12	Cat6A	Data	Rack zesilovačů ozvučení - Stojan AV techniky	E.104	RK_E.104	E.103	RK_E.103
QD	502	12	Cat6A	Data	Rack zesilovačů ozvučení - Stojan AV techniky	E.104	RK_E.104	E.103	RK_E.103
QD	503	12	Cat6A	Data	Rack zesilovačů ozvučení - Stojan AV techniky	E.104	RK_E.104	E.103	RK_E.103
QD	504	12	Cat6A	Data	Rack zesilovačů ozvučení - Stojan AV techniky	E.104	RK_E.104	E.103	RK_E.103
QP	701	13	Coax 50	Data	Anténa - Stojan AV techniky	E.101	ANT_E.101.1	E.103	RK_E.103
QP	702	16	Coax 50	Data	Anténa - Stojan AV techniky	E.101	ANT_E.101.2	E.103	RK_E.103
QD	505	35	DMX	Data	Scénické osvětlení - Stojan AV techniky	E.101	SC_E.101.1	E.103	RK_E.103
QD	506	37	DMX	Data	Scénické osvětlení - Stojan AV techniky	E.101	SC_E.101.2	E.103	RK_E.103
QV	301	27	SDI	Video	Stojan AV techniky - 4k PTZ Kamera - SDI	E.101	PTZ_E.101	E.103	RK_E.103
QV	302	27	SDI	Video	Stojan AV techniky - 4k PTZ Kamera - SDI	E.101	PTZ_E.101	E.103	RK_E.103
QD	507	27	Cat6A	Data	Stojan AV techniky - 4k PTZ Kamera RS422	E.101	PTZ_E.101	E.103	RK_E.103
QD	508	27	Cat6A	Data	Stojan AV techniky - 4k PTZ Kamera - LAN	E.101	PTZ_E.101	E.103	RK_E.103
QD	509	55	Cat6A	Data	Stojan AV techniky - Připojné místo AV	E.104	RK_E.104	C.115	PM_C.115
QD	510	55	Cat6A	Data	Stojan AV techniky - Připojné místo AV	E.104	RK_E.104	C.115	PM_C.115
QD	511	55	Cat6A	Data	Stojan AV techniky - Připojné místo AV	E.104	RK_E.104	C.115	PM_C.115
QD	512	55	Cat6A	Data	Stojan AV techniky - Připojné místo AV	E.104	RK_E.104	C.115	PM_C.115
QD	513	52	Cat6A	Data	Stojan AV techniky - Připojné místo AV	E.104	RK_E.104	E.101	PM_E.101.3
QD	514	52	Cat6A	Data	Stojan AV techniky - Připojné místo AV	E.104	RK_E.104	E.101	PM_E.101.3

QD	515	52	Cat6A	Data	Stojan AV techniky - Připojné místo AV	E.104	RK_E.104	E.101	PM_E.101.3
QD	516	52	Cat6A	Data	Stojan AV techniky - Připojné místo AV	E.104	RK_E.104	E.101	PM_E.101.3
QD	517	46	Cat6A	Data	Stojan AV techniky - Připojné místo AV	E.104	RK_E.104	E.101	PM_E.101.4
QD	518	46	Cat6A	Data	Stojan AV techniky - Připojné místo AV	E.104	RK_E.104	E.101	PM_E.101.4
QD	519	46	Cat6A	Data	Stojan AV techniky - Připojné místo AV	E.104	RK_E.104	E.101	PM_E.101.4
QD	520	46	Cat6A	Data	Stojan AV techniky - Připojné místo AV	E.104	RK_E.104	E.101	PM_E.101.4
QD	521	53	Cat6A	Data	Stojan AV techniky - Katedra	E.104	RK_E.104	E.101	KAT_E.101
QD	522	53	Cat6A	Data	Stojan AV techniky - Katedra	E.104	RK_E.104	E.101	KAT_E.101
QD	523	53	Cat6A	Data	Stojan AV techniky - Katedra	E.104	RK_E.104	E.101	KAT_E.101
QD	524	53	Cat6A	Data	Stojan AV techniky - Katedra	E.104	RK_E.104	E.101	KAT_E.101
QD	525	53	Cat6A	Data	Stojan AV techniky - Katedra	E.104	RK_E.104	E.101	KAT_E.101
QD	526	53	Cat6A	Data	Stojan AV techniky - Katedra	E.104	RK_E.104	E.101	KAT_E.101
QV	303	53	SDI	Video	Stojan AV techniky - Katedra	E.104	RK_E.104	E.101	KAT_E.101
QV	304	53	SDI	Video	Stojan AV techniky - Katedra	E.104	RK_E.104	E.101	KAT_E.101
QV	305	53	SDI	Video	Stojan AV techniky - Katedra	E.104	RK_E.104	E.101	KAT_E.101
QV	306	53	SDI	Video	Stojan AV techniky - Katedra	E.104	RK_E.104	E.101	KAT_E.101
QV	307	53	4x MM OM4	Video	Stojan AV techniky - Katedra	E.104	RK_E.104	E.101	KAT_E.101
QD	527	53	4x MM OM4	Video	Stojan AV techniky - Katedra	E.104	RK_E.104	E.101	KAT_E.101
QD	528	10	Cat6a	Data	Stojan AV techniky - Kamerový ovladač - LAN	E.103	PT_E.103	E.103	RK_E.103
QD	529	10	Cat6a	Data	Stojan AV techniky - Kamerový ovladač -GPIO	E.103	PT_E.103	E.103	RK_E.103
QD	530	10	Cat6a	Data	Stojan AV techniky - Kamerový ovladač - RS422 PTZ Cam 1	E.103	PT_E.103	E.103	RK_E.103
QD	531	10	Cat6a	Data	Stojan AV techniky - Dotykový panel	E.103	PT_E.103	E.103	RK_E.103
QD	532	10	Cat6a	Data	Stojan AV techniky - DMX Pult - LAN	E.103	PT_E.103	E.103	RK_E.103
QD	533	10	DMX	DMX	Stojan AV techniky - DMX Pult - DMX	E.103	PT_E.103	E.103	RK_E.103
QV	308	11	SDI	Video	Stojan AV techniky - LCD SDI	E.103	RK_E.103	E.103	LCD_E.103.1
QD	534	11	Cat6A	Data	Stojan AV techniky - LCD LAN	E.103	RK_E.103	E.103	LCD_E.103.1
QV	309	13	SDI	Video	Stojan AV techniky - LCD SDI	E.103	RK_E.103	E.103	LCD_E.103.2
QD	535	13	Cat6A	Data	Stojan AV techniky - LCD LAN	E.103	RK_E.103	E.103	LCD_E.103.2
QV	310	15	SDI	Video	Stojan AV techniky - Projektor SDI	E.104	DP_E.104	E.103	RK_E.103
QV	311	15	Cat6a	Video	Stojan AV techniky - Projektor HDBaseT	E.104	DP_E.104	E.103	RK_E.103
QD	536	15	Cat6a	Data	Stojan AV techniky - Projektor LAN	E.104	DP_E.104	E.103	RK_E.103
QD	537	10	Cat6a	Data	Stojan AV techniky - Pult mixkonzole	E.103	PT_E.103	E.103	RK_E.103
QD	538	10	Cat6a	Data	Stojan AV techniky - Pult mixkonzole	E.103	PT_E.103	E.103	RK_E.103

HLAVNÍ PROJEKTANT:		PRO MUSIC s.r.o., HORSKÁ 922, 541 01 TRUTNOV			
ZODPOVĚDNÝ PROJEKTANT	VYPRACOVAL	KONTROLOVAL			
Ing. Tomáš Homola	Ing. Michal Konšťacký	Ing. Tomáš Homola			
OBJEDNATEL:		UNIVERZITA KARLOVA OVOCNÝ TRH 560/5, 116 36 PRAHA 1		FORMÁT:	26 x A4
LÉKAŘSKÁ FAKULTA V HRADCI KRÁLOVÉ		ŠIMKOVA 870, 500 03 HRADEC KRÁLOVÉ		DATUM:	03/2020
AKCE: LFHK - ERDF II: AV TECHNIKA - PROJEKTOVÁ DOKUMENTACE				STUPEŇ PD:	DPS
				REVIZE.:	
				MĚŘÍTKO:	
				PARÉ:	ČÍSLO VÝKRESU:
PROFESE:		AV TECHNIKA			VV
OBSAH VÝKRESU:		VÝKAZ VÝMĚR			

Název projektu:	LF HK UK
Budova:	
Dokument:	Výkaz výměr
Prostor:	Seminární místnosti EC1 - EC4, posluchárny EC a velká posluchárna LF

REKAPITULACE			
PROSTOR	POPIS	CENA	Pozn.
Seminární místnost EC1	Dodávky, instalační materiál a práce	- Kč	bez DPH
Seminární místnost EC2	Dodávky, instalační materiál a práce	- Kč	bez DPH
Seminární místnost EC3	Dodávky, instalační materiál a práce	- Kč	bez DPH
Seminární místnost EC4	Dodávky, instalační materiál a práce	- Kč	bez DPH
Posluchárna EC	Dodávky, instalační materiál a práce	- Kč	bez DPH
Velká posluchárna LF	Dodávky, instalační materiál a práce	- Kč	bez DPH
Mobilní aparatura	Dodávky	- Kč	bez DPH
CELKEM bez DPH		0 Kč	
CELKEM včetně DPH		0 Kč	

Název projektu:	LF HK UK
Budova:	EC
Dokument:	Výkaz výměr
Prostor:	Seminární místnost EC1

POLOŽKA	ZAŘAZENÍ	POPIS POLOŽKY	POČET MĚRNÝCH JEDNOTEK	MĚRNÁ JEDNOTKA	JEDNOTKOVÁ CENA [Kč]	CELKOVÁ CENA [Kč]	TECHNICKÉ SPECIFIKACE
I AV technika							
I.1	PL_122A	Motorové promítací plátno, 3m	1	kpl		0 Kč	Motorové promítací plátno, šířka 3m, poměr stran 1:1, hliníkový čtvercový tubus lakovaný RAL 9003, pohon plochy pomocí trubkového motoru, univerzální držáky pro instalaci na stěnu nebo stop, trapézový zatěžovací profil, koncové mikrosplínače, zisk plátna min. 1.1, pozorovací úhel min. +/- 60°
I.2		Vestavbový rám	1	ks		0 Kč	Vestavbový rám pro motorové promítací plátno o šíři 3m
I.3		Projektor	0	kpl		0 Kč	Stávající projektor
I.4	PTZ_122A	PTZ Kamera	1	ks		0 Kč	PTZ Kamera, 4k CMOS čip, 30x optický zoom, 12x digitální zoom, IP streaming, HDMI výstup, 3G-SDI výstup, LAN, RS422, NDI, PoE
I.5		Držák kamery	1	ks		0 Kč	Úchyt na strop pro PTZ kamery
I.6		Převodník TP/HDMI	1	ks		0 Kč	Twisted Pair převodník, přijímací část, přenos HDMI 2.0b signálu po Catx kabeláži, podpora rozlišení 4k/60 @ 4:4:4, stereo audio de-embedding, podpora HDCP 2.2, možnost napájení po TP
I.7	ANT_122A.1, ANT_122A.2	Anténa	2	ks		0 Kč	Aktivní směrová anténa s montáží na zed/strop, zisk antény 2,5dBi (v ose), šířka laloku min. 100° (3dB), přepínatelný výkon zesilovače +10/0/-10/-20dB, kmitočtový rozsah min. 470-694MHz
I.8	RP_122A.1, RP_122A.2, RP_122A.3, RP_122A.4	Pasivní koaxiální reprosoustava	4	ks		0 Kč	Dvoupásmová pasivní koaxiální reprosoustava, 1x LF měnič min. 5" + koaxiální 1x HF měnič min. 1,5", šířka pásma min. 95Hz - 20kHz (-10dB), max SPL min. 120dB (peak level pink noise, crest factor 4), nominální směrovost 110° osově symetrická, provedení RAL 9010, hmotnost max. 4kg
I.9		Držák reprosoustavy	4	ks		0 Kč	Systémový U držák reprosoustavy pro montáž na stěnu, provedení RAL 9010
II Prezentační technika							
II.1		Přípojně místo pro prezentaci	1	kpl		0 Kč	Přípojně místo zápusné. Materiál kov, barva černá. Integrovaná výsvlná AV kabeláž s konektivitou HDMI, DP,USB-C vč. zásuvky 230VAC.
II.2		Dotykové LCD	1	ks		0 Kč	LCD monitor s LED podsvícením, kapacitní dotyková vrstva, min. 10 dotykových bodů, skleněný povrch odolný vůči poškrábání, jas min. 200cd/m ² kontrast min. 3000:1, čas odezvy min 6ms, konektivita min. 1x HDMI, 1x DisplayPort, USB rozhraní, VESA montáž, držák pro instalaci na stůl
II.3		Ovládací panel	1	ks		0 Kč	Tlačítkový ovládací panel, min 10x podsvícené tlačítko, min. 1x otočný regulátor, LED indikace, min. 2x RS232, min. 2x Relé 12VDC/1A , Ethernet, PoE, tvorba make, možnost ovládání zařízení po Ethernetu, RS232
III AV Rack							
III.1		AV rack	1	kpl		0 Kč	Kompletní výbava pro instalaci AV techniky v katedře včetně napájecího managementu a aktivního větrání s důrazem na nízký hluk. Rozměry dle dispozic katedry, předpoklad 12RU, bez bočnic. Min. výbava: potřebné rozvody elektro.
III.2		PC	1	ks		0 Kč	Stávající PC
III.3		Prezentační přepínač	1	ks		0 Kč	Prezentační přepínač, min. 3x HDMI 2.0 vstup, min. 1x DisplayPort 1.2 vstup , HDMI výstup, HDBase-T výstup, integrovaný video scaler, podpora rozlišení až 4k60, min. 1x stereo analog vstup, min. 1x stereo audio výstup,integrovaný deembedder, RS232, Ethernet, 19" rack montáž

III.4		Převodník 12G SDI/HDMI	1	ks		0 Kč	Video scaler z SDI do HDMI, min. 1x 12G-SDI/HD/SDI vstup, min. 1x HDMI 2.0 výstup, min. 2x XLR audio výstup, Ethernet rozhraní, podpora rozlišení až 2160p60, podpora SMPTE 259M, 292M, 296M, 372M, 424M, 425M, 2081-1, 2081-10, 2082-1, 2082-10, úprava výstupního rozlišení dle připojeného zařízení
III.5		Převodník 12G HDMI/SDI	1	ks		0 Kč	Video scaler z HDMI do SDI, min. 1x 12G-SDI/HD/SDI vstup, min. 1x HDMI 2.0 výstup, min. 2x XLR audio výstup, Ethernet rozhraní, podpora rozlišení až 2160p60, podpora SMPTE 259M, 292M, 296M, 372M, 424M, 425M, 2081-1, 2081-10, 2082-1, 2082-10, úprava výstupního rozlišení dle připojeného zařízení
III.6		Switch	1	ks		0 Kč	Datový přepínač, min. 8x Gigabit Ethernet PoE, min. 2x Combo RJ45/mini-GBIP port, přepínací kapacita 20Gbps, L2 a L3 management, QoS min. 4 fronty, DSCP, podpora VLAN, IGM snooping, web a cli management
III.7		USB-C kabel 2m	1	ks		0 Kč	kabel propojovací USB-C pro monitor (4K UHD) 2m černý - Verze USB (ma. rychlost přenosu dat): USB 3.0 / USB 3.1 Gen. 1 (5 Gbit/s), podpora 4K 60Hz, TPE kabelový plášť, pevné polykarbonátové provedení
IV Rozvaděč silnoproudu							
IV.1		Reléová jednotka	1	ks		0 Kč	Reléová jednotka, 6x přepínací relé 230V/10A, sběrnice RS485, externí tlačítka pro ovládání relé, montáž na DIN lištu
IV.2		Výkonové relé	2	ks		0 Kč	Relé pro Všeobecné Použití, 22 Série, Výkonové, DPST-NO, 230 VAC, 20 A
IV.3		DALI jednotka	1	ks		0 Kč	Řídicí modul pro stmívatelné předřadníky zářivek (DALI), externí tlačítka pro ovládání, sběrnice RS485, montáž na DIN lištu
IV.4		Odrušovací jednotka	1	ks		0 Kč	Tříkanálová odrušovací jednotka k potlačení EM rušení při spínání motorů, montáž na DIN lištu
IV.5		Převodník rozhraní	1	ks		0 Kč	Rozhraní pro řídicí systém, převodník z RS232 na RS485, automatický poloduplexní provoz, montáž na DIN lištu
V Kabeláž							
V.1		12G SDI kabel	70	m		0 Kč	Koaxiální kabel, vhodný pro přenos 12G SDI signálu, SMPTE 2082-1 12Gb/s UHDTV, SMPTE 2081-1 6Gb/s UHDTV, SMPTE 424M 3Gb/s HD-SDI 1080p, LS0H obal,
V.2		Cat6A kabel	80	m		0 Kč	Strukturovaná kabeláž, kategorie Cat6A, LS0H obal
V.3		1-CXKH-R	20	m		0 Kč	Silový kabel 4x1,5mm ² , bezhalogenový
VI Práce a montážní materiál							
VI.1		Demontáž stávajícího vybavení	1	kpl		0 Kč	Demontáž stávajícího vybavení
VI.2		Montážní a instalační práce	1	kpl		0 Kč	Montáž a instalační práce
VI.3		Programování a konfigurace	1	kpl		0 Kč	Programování a konfigurace
VI.4		Montážní a spotřební materiál	1	kpl		0 Kč	Montážní a spotřební materiál
CENA CELKEM						0 Kč bez DPH	

Název projektu:	LF HK UK
Budova:	EC
Dokument:	Výkaz výměr
Prostor:	Seminární místnost EC2

POLOŽKA	ZAŘAZENÍ	POPIS POLOŽKY	POČET MĚRNÝCH JEDNOTEK	MĚRNÁ JEDNOTKA	JEDNOTKOVÁ CENA [KČ]	CELKOVÁ CENA [KČ]	TECHNICKÉ SPECIFIKACE
I AV technika							
I.1	PL_122B	Motorové promítací plátno, 3m	1	kpl		0 Kč	Motorové promítací plátno, šířka 3m, poměr stran 1:1, hliníkový čtvercový tubus lakovaný RAL 9003, pohon plochy pomocí trubkového motoru, univerzální držáky pro instalaci na stěnu nebo stop, trapézový zatěžovací profil, koncové mikrosplínače, zisk plátna min. 1.1, pozorovací úhel min. +/- 60°
I.2		Vestavbový rám	1	ks		0 Kč	Vestavbový rám pro motorové promítací plátno o šíři 3m
I.3		Projektor	0	kpl		0 Kč	Stávající projektor
I.4	PTZ_122B	PTZ Kamera	1	ks		0 Kč	PTZ Kamera, 4k CMOS čip, 30x optický zoom, 12x digitální zoom, IP streaming, HDMI výstup, 3G-SDI výstup, LAN, RS422, NDI, PoE
I.5		Držák kamery	1	ks		0 Kč	Úchyt na strop pro PTZ kamery
I.6		Převodník TP/HDMI	1	ks		0 Kč	Twisted Pair převodník, přijímací část, přenos HDMI 2.0b signálu po Catx kabeláži, podpora rozlišení 4k/60 @ 4:4:4, stereo audio de-embedding, podpora HDCP 2.2, možnost napájení po TP
I.7	ANT_122B.1, ANT_122B.2	Anténa	2	ks		0 Kč	Aktivní směrová anténa s montáží na zeď/strop, zisk antény 2,5dBi (v ose), šířka laloku min. 100° (3dB), přepínatelný výkon zesilovače +10/0/-10/-20dB, kmitočtový rozsah min. 470-694MHz
I.8	RP_122B.1, RP_122B.2	Pasivní koaxiální reprosoustava	2	ks		0 Kč	Dvoupásmová pasivní koaxiální reprosoustava, 1x LF měnič min. 5" + koaxiální 1x HF měnič min. 1,5", šířka pásma min. 95Hz - 20kHz (-10dB), max SPL min. 120dB (peak level pink noise, crest factor 4), nominální směřovost 110° osově symetrická, provedení RAL 9010, hmotnost max. 4kg
I.9		Držák reprosoustavy	2	ks		0 Kč	Systémový U držák reprosoustavy pro montáž na stěnu, provedení RAL 9010
I.10		Kontakt pro detekci otevření příčky	1	kpl		0 Kč	Kontakt pro detekci otevření příčky
II Prezentční technika							
II.1		Přípojně místo pro prezentaci	1	kpl		0 Kč	Přípojně místo zápusné. Materiál kov, barva černá. Integrovaná výsuvná AV kabeláž s konektivitou HDMI, DP, USB-C vč. zásuvky 230VAC.
II.2		Dotykové LCD	1	ks		0 Kč	LCD monitor s LED podsvícením, kapacitní dotyková vrstva, min. 10 dotykových bodů, skleněný povrch odolný vůči poškrábání, jas min. 200cd/m ² , kontrast min. 3000:1, čas odezvy min 6ms, konektivita min. 1x HDMI, 1x DisplayPort, USB rozhraní, VESA montáž, držák pro instalaci na stůl
II.3		Ovládací panel	1	ks		0 Kč	Tlačítkový ovládací panel, min 10x podsvícené tlačítko, min. 1x otočný regulátor, LED indikace, min. 2x RS232, min. 2x Relé 12VDC/1A , Ethernet, PoE, tvorba make, možnost ovládání zařízení po Ethernetu, RS232
III AV Rack							
III.1		AV rack	1	kpl		0 Kč	Kompletní výbava pro instalaci AV techniky v katedře včetně napájecího managementu a aktivního větrání s důrazem na nízký hluk. Rozměry dle dispozic katedry, předpoklad 12RU, bez bočnic. Min. výbava: potřebné rozvody elektro.
III.2		PC	1	ks		0 Kč	Stávající PC
III.3		Prezentační přepínač	1	ks		0 Kč	Prezentační přepínač, min. 3x HDMI 2.0 vstup, min. 1x DisplayPort 1.2 vstup , HDMI výstup, HDBase-T výstup, integrovaný video scaler, podpora rozlišení až 4k60, min. 1x stereo analog vstup, min. 1x stereo audio výstup,integrovaný deembedder, RS232, Ethernet, 19" rack montáž
III.4		Převodník 12G SDI/HDMI	1	ks		0 Kč	Video scaler z SDI do HDMI, min. 1x 12G-SDI/HD/SDI vstup, min. 1x HDMI 2.0 výstup, min. 2x XLR audio výstup, Ethernet rozhraní, podpora rozlišení až 2160p60, podpora SMPTE 259M, 292M, 296M, 372M, 424M, 425M, 2081-1, 2081-10, 2082-1, 2082-10, úprava výstupního rzišení dle připojeného zařízení

III.5		Převodník 12G HDMI/SDI	1	ks		0 Kč	Video scaler z HDMI do SDI, min. 1x 12G-SDI/HD/SDI vstup, min. 1x HDMI 2.0 výstup, min. 2x XLR audio výstup, Ethernet rozhraní, podpora rozlišení až 2160p60, podpora SMPTE 259M, 292M, 296M, 372M, 424M, 425M, 2081-1, 2081-10, 2082-1, 2082-10, úprava výstupního rozlišení dle připojeného zařízení
III.6		Switch	1	ks		0 Kč	Datový přepínač, min. 8x Gigabit Ethernet PoE, min. 2x Combo RJ45/mini-GBIP port, přepínací kapacita 20Gbps, L2 a L3 management, QoS min. 4 fronty, DSCP, podpora VLAN, IGM snooping, web a cli management
III.7		USB-C kabel 2m	1	ks		0 Kč	kabel propojovací USB-C pro monitor (4K UHD) 2m černý - Verze USB (ma. rychlost přenosu dat): USB 3.0 / USB 3.1 Gen. 1 (5 Gbit/s), podpora 4K 60Hz, TPE kabelový plášť, pevné polykarbonátové provedení
IV Rozvaděč silnoproudu							
IV.1		Reléová jednotka	1	ks		0 Kč	Reléová jednotka, 6x přepínací relé 230V/10A, sběrnice RS485, externí tlačítka pro ovládání relé, montáž na DIN lištu
IV.2		Výkonové relé	2	ks		0 Kč	Relé pro Všeobecné Použití, 22 Série, Výkonové, DPST-NO, 230 VAC, 20 A
IV.3		DALI jednotka	1	ks		0 Kč	Řídicí modul pro stmívatelné předřadníky zářivek (DALI), externí tlačítka pro ovládání, sběrnice RS485, montáž na DIN lištu
IV.4		Odušovací jednotka	1	ks		0 Kč	Tříkanálová odušovací jednotka k potlačení EM rušení při spínání motorů, montáž na DIN lištu
IV.5		Převodník rozhraní	1	ks		0 Kč	Rozhraní pro řídicí systém, převodník z RS232 na RS485, automatický poloduplexní provoz, montáž na DIN lištu
V Kabeláž							
V.1		12G SDI kabel	70	m		0 Kč	Koaxiální kabel, vhodný pro přenos 12G SDI signálu, SMPTE 2082-1 12Gb/s UHD TV, SMPTE 2081-1 6Gb/s UHD TV, SMPTE 424M 3Gb/s HD-SDI 1080p, LS0H obal,
V.2		Cat6A kabel	120	m		0 Kč	Strukturovaná kabeláž, kategorie Cat6A, LS0H obal
V.3		1-CXKH-R	50	m		0 Kč	Silový kabel 4x1,5mm ² , bezhalogenový
VI Práce a montážní materiál							
VI.1		Demontáž stávajícího vybavení	1	kpl		0 Kč	Demontáž stávajícího vybavení
VI.2		Montážní a instalační práce	1	kpl		0 Kč	Montáž a instalační práce
VI.3		Programování a konfigurace	1	kpl		0 Kč	Programování a konfigurace
VI.4		Montážní a spotřební materiál	1	kpl		0 Kč	Montážní a spotřební materiál
CENA CELKEM						0 Kč bez DPH	

Název projektu:	LF HK UK
Budova:	EC
Dokument:	Výkaz výměr
Prostor:	Seminární místnost EC3

POLOŽKA	ZARAŽENÍ	POPIS POLOŽKY	POČET MĚRNÝCH JEDNOTEK	MĚRNÁ JEDNOTKA	JEDNOTKOVÁ CENA [KČ]	CELKOVÁ CENA [KČ]	TECHNICKÉ SPECIFIKACE
I AV technika							
I.1	PL_231A	Motorové promítací plátno, 3m	1	kpl		0 Kč	Motorové promítací plátno, šířka 3m, poměr stran 1:1, hliníkový čtvercový tubus lakovaný RAL 9003, pohon plochy pomocí trubkového motoru, univerzální držáky pro instalaci na stěnu nebo stop, trapézový zatěžovací profil, koncové mikrospínače, zisk plátna min. 1.1, pozorovací úhel min. +/- 60°
I.2		Vestavbový rám	1	ks		0 Kč	Vestavbový rám pro motorové promítací plátno o šíři 3m
I.3		Projektor	0	kpl		0 Kč	Stávající projektor
I.4	PTZ_231A	PTZ Kamera	1	ks		0 Kč	PTZ Kamera, 4k CMOS čip, 30x optický zoom, 12x digitální zoom, IP streaming, HDMI výstup, 3G-SDI výstup, LAN, RS422, NDI, PoE
I.5		Držák kamery	1	ks		0 Kč	Úchyt na strop pro PTZ kamery
I.6		Převodník TP/HDMI	1	ks		0 Kč	Twisted Pair převodník, přijímací část, přenos HDMI 2.0b signálu po Catx kabeláži, podpora rozlišení 4k/60 @ 4:4:4, stereo audio de-embedding, podpora HDCP 2.2, možnost napájení po TP
I.7	ANT_231A.1, ANT_231A.2	Anténa	2	ks		0 Kč	Aktivní směrová anténa s montáží na zeď/strop, zisk antény 2,5dBi (v ose), šířka laloku min. 100° (3dB), přepínatelný výkon zesilovače +10/0/-10/-20dB, kmitočtový rozsah min. 470-694MHz
I.8	RP_231A.1, RP_231A.2, RP_231A.3, RP_231A.4	Pasivní koaxiální reprosoustava	4	ks		0 Kč	Dvoupásmová pasivní koaxiální reprosoustava, 1x LF měnič min. 5" + koaxiální 1x HF měnič min. 1,5", šířka pásma min. 95Hz - 20kHz (-10dB), max SPL min. 120dB (peak level pink noise, crest factor 4), nominální směrovost 110° osově symetrická, provedení RAL 9010, hmotnost max. 4kg
I.9		Držák reprosoustavy	4	ks		0 Kč	Systémový U držák reprosoustavy pro montáž na stěnu, provedení RAL 9010
II Prezentční technika							
II.1		Přípojné místo pro prezentaci	1	kpl		0 Kč	Přípojné místo zápusné. Materiál kov, barva černá. Integrovaná výsuvná AV kabeláž s konektivitou HDMI, DP,USB-C vč. zásuvky 230VAC.
II.2		Dotykové LCD	1	ks		0 Kč	LCD monitor s LED osvětlením, kapacitní dotyková vrstva, min. 10 dotykových bodů, skleněný povrch odolný vůči poškrábání, jas min. 200cd/m ² , kontrast min. 3000:1, čas odezvy min 6ms, konektivita min. 1x HDMI, 1x DisplayPort, USB rozhraní, VESA montáž, držák pro instalaci na stůl
II.3		Ovládací panel	1	ks		0 Kč	Tlačítkový ovládací panel, min 10x podsvícené tlačítko, min. 1x otočný regulátor, LED indikace, min. 2x RS232, min. 2x Relé 12VDC/1A , Ethernet, PoE, tvorba make, možnost ovládání zařízení po Ethernetu, RS232
III AV Rack							
III.1		AV rack	1	kpl		0 Kč	Kompletní výbava pro instalaci AV techniky v katedře včetně napájecího managementu a aktivního větrání s důrazem na nízký hluk. Rozměry dle dispozic katedry, předpoklad 12RU, bez bočnic. Min. výbava: potřebné rozvody elektro.
III.2		PC	1	ks		0 Kč	Stávající PC
III.3		Prezentační přepínač	1	ks		0 Kč	Prezentační přepínač, min. 3x HDMI 2.0 vstup, min. 1x DisplayPort 1.2 vstup , HDMI výstup, HDBase-T výstup, integrovaný video scaler, podpora rozlišení až 4k60, min. 1x stereo analog vstup, min. 1x stereo audio výstup,integrovaný deembedder, RS232, Ethernet, 19" rack montáž
III.4		Převodník 12G SDI/HDMI	1	ks		0 Kč	Video scaler z SDI do HDMI, min. 1x 12G-SDI/HD/SDI vstup, min. 1x HDMI 2.0 výstup, min. 2x XLR audio výstup, Ethernet rozhraní, podpora rozlišení až 2160p60, podpora SMPTE 259M, 292M, 296M, 372M, 424M, 425M, 2081-1, 2081-10, 2082-1, 2082-10, úprava výstupního rzišení dle připojeného zařízení

III.5		Převodník 12G HDMI/SDI	1	ks		0 Kč	Video scaler z HDMI do SDI, min. 1x 12G-SDI/HD/SDI vstup, min. 1x HDMI 2.0 výstup, min. 2x XLR audio výstup, Ethernet rozhraní, podpora rozlišení až 2160p60, podpora SMPTE 259M, 292M, 296M, 372M, 424M, 425M, 2081-1, 2081-10, 2082-1, 2082-10, úprava výstupního rozlišení dle připojeného zařízení
III.6		Switch	1	ks		0 Kč	Datový přepínač, min. 8x Gigabit Ethernet PoE, min. 2x Combo RJ45/mini-GBIP port, přepínací kapacita 20Gbps, L2 a L3 management, QoS min. 4 fronty, DSCP, podpora VLAN, IGM snooping, web a cli management
III.7		USB-C kabel 2m	1	ks		0 Kč	kabel propojovací USB-C pro monitor (4K UHD) 2m černý - Verze USB (ma. rychlost přenosu dat): USB 3.0 / USB 3.1 Gen. 1 (5 Gbit/s), podpora 4K 60Hz, TPE kabelový plášť, pevné polykarbonátové provedení
IV Rozvaděč silnoproudu							
IV.1		Releová jednotka	1	ks		0 Kč	Reléová jednotka, 6x přepínací relé 230V/10A, sběrnice RS485, externí tlačítka pro ovládání relé, montáž na DIN lištu
IV.2		Výkonové relé	2	ks		0 Kč	Relé pro Všeobecné Použití, 22 Série, Výkonové, DPST-NO, 230 VAC, 20 A
IV.3		DALI jednotka	1	ks		0 Kč	Řídicí modul pro stmívatelné předřadníky zářivek (DALI), externí tlačítka pro ovládání, sběrnice RS485, montáž na DIN lištu
IV.4		Odrušovací jednotka	1	ks		0 Kč	Tříkanálová odrušovací jednotka k potlačení EM rušení při spínání motorů, montáž na DIN lištu
IV.5		Převodník rozhraní	1	ks		0 Kč	Rozhraní pro řídicí systém, převodník z RS232 na RS485, automatický poloduplexní provoz, montáž na DIN lištu
V Kabeláž							
V.1		12G SDI kabel	80	m		0 Kč	Koaxiální kabel, vhodný pro přenos 12G SDI signálu, SMPTE 2082-1 12Gb/s UHD TV, SMPTE 2081-1 6Gb/s UHD TV, SMPTE 424M 3Gb/s HD-SDI 1080p, LSOH obal,
V.2		Cat6A kabel	90	m		0 Kč	Strukturovaná kabeláž, kategorie Cat6A, LSOH obal
V.3		1-CXKH-R	30	m		0 Kč	Silový kabel 4x1,5mm ² , bezhalogenový
VI Práce a montážní materiál							
VI.1		Demontáž stávajícího vybavení	1	kpl		0 Kč	Demontáž stávajícího vybavení
VI.2		Montážní a instalační práce	1	kpl		0 Kč	Montáž a instalační práce
VI.3		Programování a konfigurace	1	kpl		0 Kč	Programování a konfigurace
VI.4		Montážní a spotřební materiál	1	kpl		0 Kč	Montážní a spotřební materiál
CENA CELKEM						0 Kč bez DPH	

Název projektu:	LF HK UK
Budova:	EC
Dokument:	Výkaz výměr
Prostor:	Seminární místnost EC4

POLOŽKA	ZAŘAZENÍ	POPIS POLOŽKY	POČET MĚRNÝCH JEDNOTEK	MĚRNÁ JEDNOTKA	JEDNOTKOVÁ CENA [Kč]	CELKOVÁ CENA [Kč]	TECHNICKÉ SPECIFIKACE
I AV technika							
I.1	PL_231B	Motorové promítací plátno, 3m	1	kpl		0 Kč	Motorové promítací plátno, šířka 3m, poměr stran 1:1, hliníkový čtvercový tubus lakovaný RAL 9003, pohon plochy pomocí trubkového motoru, univerzální držáky pro instalaci na stěnu nebo stop, trapézový zatěžovací profil, koncové mikropínače, zisk plátna min. 1.1, pozorovací úhel min. +/- 60°
I.2		Vestavbový rám	1	ks		0 Kč	Vestavbový rám pro motorové promítací plátno o šíři 3m
I.3		Projektor	0	kpl		0 Kč	Stávající projektor
I.4	PTZ_231B	PTZ Kamera	1	ks		0 Kč	PTZ Kamera, 4k CMOS čip, 30x optický zoom, 12x digitální zoom, IP streaming, HDMI výstup, 3G-SDI výstup, LAN, RS422, NDI, PoE
I.5		Držák kamery	1	ks		0 Kč	Úchyt na strop pro PTZ kamery
I.6		Převodník TP/HDMI	1	ks		0 Kč	Twisted Pair převodník, přijímací část, přenos HDMI 2.0b signálu po Catx kabeláži, podpora rozlišení 4k/60 @ 4:4:4, stereo audio de-embedding, podpora HDCP 2.2, možnost napájení po TP
I.7	ANT_231B.1, ANT_231B.2	Anténa	2	ks		0 Kč	Aktivní směrová anténa s montáží na zed/strop, zisk antény 2,5dBi (v ose), šířka laloku min. 100° (3dB), přepínatelný výkon zesilovače +10/0/-10/-20dB, kmitočtový rozsah min. 470-694MHz
I.8	RP_231B.1, RP_231B.2	Pasivní koaxiální reprosoustava	2	ks		0 Kč	Dvoupásmová pasivní koaxiální reprosoustava, 1x LF měnič min. 5" + koaxiální 1x HF měnič min. 1,5", šířka pásma min. 95Hz - 20kHz (-10dB), max SPL min. 120dB (peak level pink noise, crest factor 4), nominální směrovost 110° osově symetrická, provedení RAL 9010, hmotnost max. 4kg
I.9		Držák reprosoustavy	2	ks		0 Kč	Systémový U držák reprosoustavy pro montáž na stěnu, provedení RAL 9010
II Prezentační technika							
II.1		Přípojně místo pro prezentaci	1	kpl		0 Kč	Přípojně místo zápusné. Materiál kov, barva černá. Integrovaná výsuvná AV kabeláž s konektivitou HDMI, DP,USB-C vč. zásuvky 230VAC.
II.2		Dotykové LCD	1	ks		0 Kč	LCD monitor s LED podsvícením, kapacitní dotyková vrstva, min. 10 dotykových bodů, skleněný povrch odolný vůči poškrábání, jas min. 200cd/m ² , kontrast min. 3000:1, čas odezvy min 6ms, konektivita min. 1x HDMI, 1x DisplayPort, USB rozhraní, VESA montáž, držák pro instalaci na stůl
II.3		Ovládací panel	1	ks		0 Kč	Tlačítkový ovládací panel, min 10x podsvícené tlačítko, min. 1x otočný regulátor, LED indikace, min. 2x RS232, min. 2x Relé 12VDC/1A , Ethernet, PoE, tvorba make, možnost ovládní zařízení po Ethernetu, RS232
III AV Rack							
III.1		AV rack	1	kpl		0 Kč	Kompletní výbava pro instalaci AV techniky v katedře včetně napájecího managementu a aktivního větrání s důrazem na nízký hluk. Rozměry dle dispozic katedry, předpoklad 12RU, bez bočnic. Min. výbava: potřebné rozvody elektro.
III.2		PC	1	ks		0 Kč	Stávající PC
III.3		Prezentační přepínač	1	ks		0 Kč	Prezentační přepínač, min. 3x HDMI 2.0 vstup, min. 1x DisplayPort 1.2 vstup , HDMI výstup, HDBase-T výstup, integrovaný video scaler, podpora rozlišení až 4k60, min. 1x stereo analog vstup, min. 1x stereo audio výstup,integrovaný deembedder, RS232, Ethernet, 19" rack montáž

III.4		Převodník 12G SDI/HDMI	1	ks		0 Kč	Video scaler z SDI do HDMI, min. 1x 12G-SDI/HD/SDI vstup, min. 1x HDMI 2.0 výstup, min. 2x XLR audio výstup, Ethernet rozhraní, podpora rozlišení až 2160p60, podpora SMPTE 259M, 292M, 296M, 372M, 424M, 425M, 2081-1, 2081-10, 2082-1, 2082-10, úprava výstupního rozlišení dle připojeného zařízení
III.5		Převodník 12G HDMI/SDI	1	ks		0 Kč	Video scaler z HDMI do SDI, min. 1x 12G-SDI/HD/SDI vstup, min. 1x HDMI 2.0 výstup, min. 2x XLR audio výstup, Ethernet rozhraní, podpora rozlišení až 2160p60, podpora SMPTE 259M, 292M, 296M, 372M, 424M, 425M, 2081-1, 2081-10, 2082-1, 2082-10, úprava výstupního rozlišení dle připojeného zařízení
III.6		Switch	1	ks		0 Kč	Datový přepínač, min. 8x Gigabit Ethernet PoE, min. 2x Combo RJ45/mini-GBIP port, přepínací kapacita 20Gbps, L2 a L3 management, QoS min. 4 fronty, DSCP, podpora VLAN, IGM snooping, web a cli management
III.7		USB-C kabel 2m	1	ks		0 Kč	kabel propojovací USB-C pro monitor (4K UHD) 2m černý - Verze USB (ma. rychlost přenosu dat): USB 3.0 / USB 3.1 Gen. 1 (5 Gbit/s), podpora 4K 60Hz, TPE kabelový plášť, pevné polykarbonátové provedení
IV Rozvaděč silnoproudu							
IV.1		Reléová jednotka	1	ks		0 Kč	Reléová jednotka, 6x přepínací relé 230V/10A, sběrnice RS485, externí tlačítka pro ovládání relé, montáž na DIN lištu
IV.2		Výkonové relé	2	ks		0 Kč	Relé pro Všeobecné Použití, 22 Série, Výkonové, DPST-NO, 230 VAC, 20 A
IV.3		DALI jednotka	1	ks		0 Kč	Řídicí modul pro stmívatelné předřadníky zářivek (DALI), externí tlačítka pro ovládání, sběrnice RS485, montáž na DIN lištu
IV.4		Odrušovací jednotka	1	ks		0 Kč	Tříkanálová odrušovací jednotka k potlačení EM rušení při spínání motorů, montáž na DIN lištu
IV.5		Převodník rozhraní	1	ks		0 Kč	Rozhraní pro řídicí systém, převodník z RS232 na RS485, automatický poloduplexní provoz, montáž na DIN lištu
V Kabeláž							
V.1		12G SDI kabel	70	m		0 Kč	Koaxiální kabel, vhodný pro přenos 12G SDI signálu, SMPTE 2082-1 12Gb/s UHDTV, SMPTE 2081-1 6Gb/s UHDTV, SMPTE 424M 3Gb/s HD-SDI 1080p, LS0H obal,
V.2		Cat6A kabel	110	m		0 Kč	Strukturovaná kabeláž, kategorie Cat6A, LS0H obal
V.3		1-CXKH-R	50	m		0 Kč	Silový kabel 4x1,5mm ² , bezhalogenový
VI Práce a montážní materiál							
VI.1		Demontáž stávajícího vybavení	1	kpl		0 Kč	Demontáž stávajícího vybavení
VI.2		Montážní a instalační práce	1	kpl		0 Kč	Montáž a instalační práce
VI.3		Programování a konfigurace	1	kpl		0 Kč	Programování a konfigurace
VI.4		Montážní a spotřební materiál	1	kpl		0 Kč	Montážní a spotřební materiál
CENA CELKEM						0 Kč bez DPH	

Název projektu:	LF HK UK
Budova:	EC
Dokument:	Výkaz výměr
Prostor:	Posluchárna EC

POLOŽKA	ZAŘAZENÍ	POPIS POLOŽKY	POČET MĚRNÝCH JEDNOTEK	MĚRNÁ JEDNOTKA	JEDNOTKOVÁ CENA [Kč]	CELKOVÁ CENA [Kč]	TECHNICKÉ SPECIFIKACE
I Rack AV techniky							
I.1	RK_230	Rack AV techniky	1	kpl		0 Kč	Rack AV techniky, šířka 19", výška min 37RU
I.2		12G SDI matice	1	ks		0 Kč	12G SDI matice, min. 40x SDI/HDSDI/12G SDI vstup, min. 40x SDI/HDSDI/12G SDI výstup, SDI reclocking, ovládání po Ethernetu, RS422, 19" rack montáž
I.3		12G SDI rekordér	1	ks		0 Kč	12G SDI rekordér, záznam videa a audio na SSD, podpora Ultra HD (2160p25/30/50/60), min. 2 sloty pro SSD, Konektivita: 1x SDI vstup, min. 2x SDI výstup, 1x monitor výstup, HDMI vstup/výstup, RS422 a Ethernet pro řízení, podpora SMPTE 259M, 292M, 296M, 425M Level B, 19" rack montáž
I.4		SSD	4	ks		0 Kč	SSD disk, SATA III, formát 2.5", kapacita min. 1TB, rychlost čtení/zápisu min. 500MB/sec, kompatibilní s 12G SDI rekordérem
I.5		Převodník audio SDI	2	ks		0 Kč	12G SDI audio embedder, možnost volby SDI audio kanálu, konektivita: 1x 12G-SDI/HD/2K/4K s automatickým přepínáním, 1x 12G-SDI výstup, min. 2x analogový symetrický audio vstup, podpora SMPTE 259M, 292M, 296M, 372M, 424M, 425M Level B, SMPTE 2081-1, 2081-10, 2082-1, 2082-10, Ethernet rozhraní
I.6		Převodník SDI audio	6	ks		0 Kč	12G SDI audio deembedder, možnost volby SDI audio kanálu, konektivita: 1x 12G-SDI/HD/2K/4K s automatickým přepínáním, 1x 12G-SDI výstup, min. 2x AES-EBU audio výstup, podpora SMPTE 259M, 292M, 296M, 372M, 424M, 425M Level B, SMPTE 2081-1, 2081-10, 2082-1, 2082-10, Ethernet rozhraní
I.7		Převodník 12G SDI HDMI	2	ks		0 Kč	Video scaler z SDI do HDMI, min. 1x 12G-SDI/HD/SDI vstup, min. 1x HDMI 2.0 výstup, min. 2x XLR audio výstup, Ethernet rozhraní, podpora rozlišení až 2160p60, podpora SMPTE 259M, 292M, 296M, 372M, 424M, 425M, 2081-1, 2081-10, 2082-1, 2082-10, úprava výstupního rozlišení dle připojeného zařízení
I.8		Bezdrátový prezentační systém	1	ks		0 Kč	Bezdrátový prezentační systém, bezdrátové sdílení obsahu z mobilních zařízení, podpora rozlišení 4K, HDCP kompatibilní, 128bit šifrování, Gigabit Ethernet, PoE
I.9		USB extender RX	1	ks		0 Kč	USB extender - přijímací část, prodloužení USB po strukturované kabeláži Catx na vzdálenost min. 70m, podpora xHCI, EHCI, OHCI/UHCI
I.10		TP HDMI matice	1	ks		0 Kč	4k maticový přepínač, kapacita min. 8x2, min. 6 x HDMI vstup, min. 2x TP vstup (přenos HDMI signálu po CatX kabeláži), 2x HDMI/TP výstup s integrovaným video scalerem, podpora rozlišení scaleru až 2160p30, 6x stereo line vstup, 4x stereo line výstup, 4x mic/line vstup, integrované audio DSP, audio embedder/deembedder, Ethernet rozhraní, RS232, 19" rack montáž
I.11		TP převodník	2	ks		0 Kč	Převodník TP na HDMI (přenos audio, video RS232 po TP kabelu), podpora 4k, konektivita: HDMI, RS232, DTP
I.12		Převodník HDMI 12G SDI	2	ks		0 Kč	Video scaler z HDMI do SDI, min. 1x 12G-SDI/HD/SDI výstup, min. 1x HDMI vstup, min. 2x XLR audio vstup, Ethernet rozhraní, podpora rozlišení až 2160p60, podpora SMPTE 259M, 292M, 296M, 372M, 424M, 425M, 2081-1, 2081-10, 2082-1, 2082-10
I.13		Řídící jednotka	1	ks		0 Kč	Řídící jednotka, min. 512MB RAM, min. 4GB Flash, min. 2x RS422, min. 6x RS232, min 1x IR/Serial, min. 4x Digitální vstup/výstup, min. 8x relé, rozhraní pro připojení ovládacího panelu, Ethernet
I.14		Streaming software	1	ks		0 Kč	Streamovací software, široká podpora vstupních formátů (AVI, MP4, H264, MPEG-2, WMV, MOV, MXF, MP3, WAV, simultánní stremování, nahrávání a live výstup, 13 přechodových efektů, PC, MAC
I.15		Stříhová karta	1	ks		0 Kč	PCI Express x4 karta pro nabírání a přehrávání videa se čtyřmi kanály-12G-SDI rozhraními s podporou SD i HD formátů až do rozlišení 2160p60, 8x SDI IN nebo 8xSDI OUT, 2xAES/EBU,
I.16		Přípojné místo	1	kpl		0 Kč	Přípojné místo, 2x XLR-M, 2x XLR-F, montáž do racku, výška 1RU
I.17		Audio audioprocесor	2	ks		0 Kč	Audio signálový procesor, otevřená konfigurace, min. 8x mikrofonní/linkový vstup, min. 2x stereo linkový vstup, min. 8x analogový výstup, redundantní Dante rozhraní (64 kanálů), Dugan Automixer, digitální sběrnice pro min. 16 audio kanálů rozšiřujících jednotek, Echo Cancellor, slot pro rozšiřující karty, Ethernet rozhraní, RS232, 19" rack montáž

I.18		Analogová expanzní karta audio procesoru	1	ks		0 Kč	Expanzní karta digitálního audioprocesoru, min. 8 analogových výstupních linek, rozlišení 24bit, podpora vzorkovacích frekvencí až 96kHz
I.19		Digitální expanzní karta audio procesoru	1	ks		0 Kč	Expanzní karta digitálního audioprocesoru, min. 8 vstupních kanálů AES/EBU, min. 8 výstupních kanálů AES/EBU, rozlišení 24bit, konvertor vzorkovacích frekvencí na vstupu, podpora vzorkovacích frekvencí až 96kHz
I.22		DMX Ethergate	1	ks		0 Kč	Ethernet rozhraní pro distribuci DMX signálu, DMX vstup, DMX výstup, podpora Art-Net 1/2/3, Streaming ACN-sACN, ESP, podpora LTP/HTP Merging, RDM over Art-Net, 19" rack montáž
I.23		DMX Distributor	1	ks		0 Kč	DMX distributor, 1x DMX vstup, min 2x DMX výstup
I.24		Přepojovač RJ45	1	ks		0 Kč	Patch panel, 24x RJ45, Cat. 6A, stíněné provedení, výška 1U, černé provedení
I.25		Přepojovač Opto	1	ks		0 Kč	19" FO vana kompletní, 24xSC, 50/125µm OM4, pigtaily a kazeta, výška 1U
I.26		Audioprocesor	1	ks		0 Kč	Audio jednotka DSP, signál procesing min. 128 vstupů, min. 48 mix sběrníc, min. 128x48 processing kanálů (4 pásmový EQ, Gate, Ducker, Compressor, Graphic EQ), min. 16x FX processing (reverb, chorus, pitch shifter, 4 band EQ), Konektivita: Ethernet rozhraní, 24x mic/line vstup, 8x line výstup, min. 4x slot pro rozšiřující digitální vícekanalové sběrnice, min. 4x RJ45 rozhraní pro napojení vzdálených I/O modulů, WordClock I/O, 19" rack montáž, výška max 6RU
I.27		WSG rozhraní	1	ks		0 Kč	Rozšiřující karta audioprocesoru, konektivita pro akcelerační plug in server
I.28		AES/EBU rozhraní	1	ks		0 Kč	Rozšiřující karta audioprocesoru, AES/EBU rozhraní, min. 8 párů AES/EBU vstup, min. 8 párů AES/EBU výstup
I.29		Dante rozhraní	1	ks		0 Kč	Rozšiřující karta audioprocesoru, redundantní Dante rozhraní, 64 kanálů vstup/výstup při 48kHz
I.30		8ch vstupní karta mic/line	2	ks		0 Kč	Rozšiřující karta audioprocesoru, 8x MIC/LINE vstup, 20dB to +60dB of gain, +48V phantom power, 2x LED indikátor na kanál, dynamický rozsah 115dBA
I.31		8ch výstupní karta	1	ks		0 Kč	Rozšiřující karta audioprocesoru, 8x LINE výstup, dynamický rozsah 133dBA
I.32		Kompaktní stagebox 16/8	2	ks		0 Kč	Stagebox vybavený 16 mic/line vstupy a 8 linkovými výstupy, protokol vhodný pro digitální mixážní konzoli, možnost spojení až 2 ks stageboxů, nebo možnost redundantního zapojení 2 kabely, 2xEthercon
I.33		Switch	1	ks		0 Kč	Výkonný přepínač vhodný do firemní sféry s 48x (10/100/1000 Mbps) RJ-45, 4x SFP a 4x kombo mini-GBIC porty (každý z portů obsahuje 1x 10/100/1000 Ethernet a 1x mini-GBIC/SFP Gigabit Ethernet slot, aktivní může být v danou chvíli pouze jeden), USB slot. Četné bezpečnostní funkce - SSL, ACL, VLAN (podpora pro souběžných 4096 VLAN), IEEE 802.1X, ARP, IP Source Guard, DHCP, IPMB, IPv6, SCT, PVE, RADIUS, TACACS +, SSH, SNMPv3 spolu s ochranou proti DoS útokům a spoofingem IP adres. Pokročilá technologie (BDPU Guard) pro detekci nesprávně nakonfigurovaných zařízení, min. 4 QoS fronty
I.34		Switch	2	ks		0 Kč	Výkonný přepínač vhodný do firemní sféry s 26x (10/100/1000 Mbps) RJ-45, 2x SFP a 2x kombo mini-GBIC porty (každý z portů obsahuje 1x 10/100/1000 Ethernet a 1x mini-GBIC/SFP Gigabit Ethernet slot, aktivní může být v danou chvíli pouze jeden), USB slot. Četné bezpečnostní funkce - SSL, ACL, VLAN (podpora pro souběžných 4096 VLAN), IEEE 802.1X, ARP, IP Source Guard, DHCP, IPMB, IPv6, SCT, PVE, RADIUS, TACACS +, SSH, SNMPv3 spolu s ochranou proti DoS útokům a spoofingem IP adres. Pokročilá technologie (BDPU Guard) pro detekci nesprávně nakonfigurovaných zařízení, min. 4 QoS fronty. PoE
II		234					
II.1		Line-array modul 10°vert	6	ks		0 Kč	Pasivní reprosoustava, 1x10" LF 1x2,5" HF měnič, frekvenční rozsah 66 Hz - 20 kHz, horizontální vyzařovací úhel 70°/110°, nebo asymetricky např. 35°/55°, vertikální vyzařovací úhel 10°, max peak SPL 140 dB, impedance 8Ω, váha max. 26kg, integrovaný rigging hw
II.2		Line-array modul 30°vert	2	ks		0 Kč	Pasivní reprosoustava, 1x10" LF 1x2,5" HF měnič, frekvenční rozsah 66 Hz - 20 kHz, horizontální vyzařovací úhel 70°/110°, nebo asymetricky např. 35°/55°, vertikální vyzařovací úhel 30°, max peak SPL 140 dB, impedance 8Ω, váha max. 26kg, integrovaný rigging hw
II.3		Rigging line-array modulu	2	ks		0 Kč	Rigging pro závěsnou instalaci jednotlivých repro segmentů
II.4		Basový modul	2	ks		0 Kč	Pasivní subwoofer osazený 21" reproduktorem, váha max. 50kg, operační frekvenční pásmo 30-100Hz, ozvučeniec bass-reflex, max SPL 138dB, madla pro jednoduchý transport,
II.5		Ruchový mikrofon	5	ks		0 Kč	Ruchový kondenzátorový mikrofon, vhodný pro zavěšení ze stropu, kardioidní charakteristika, frekvenční odezva min. 30Hz - 20kHz, citlivost min. 10mV při 1 Pa

II.6		Scénické osvětlení	6	ks		0 Kč	Studio PAR 64, LED Fresnel, teplota 5400K, min. 15 000lm, CRI 96, TLCI 97, variabilní zoom svazek 15°- 40°, min. 16bit stmívání s min. 4 křivkami, nastavitelné PWM frekvence min. do 25kHz, 8-listé klapky, gel frame, LED zdroj životnost min. 50 000h, min. 6 módů DMX řízení, spona pro uchycení k tyči, pojistné lanko
II.7		Konzole pro scénické osvětlení	2	kpl		0 Kč	Konzole pro uchycení scénické osvětlení
II.8	PL_234	Projekční plátno	1	ks		0 Kč	Motorické projekční plátno s bočním vypínáním, šířka min. 7m, délka min. 5m
II.9	LCD_1, LCD_2, LCD_3,	LCD	3	ks		0 Kč	LCD monitor s LED podsvětlením, úhlopříčka min. 65", jas min. 400cd/m ² , kontrastní poměr min. 4000:1, doba odezvy max. 8ms, nativní rozlišení min. 1920x1080p, konektivita min. 2x HDMI, 1x DisplayPort, VESA montáž, provoz 24/7, hmotnost max 41kg
II.10		Převodník SDI-HDMI	3	ks		0 Kč	Video scaler z SDI do HDMI, min. 1x 12G-SDI/HD/SDI vstup, min. 1x HDMI 2.0 výstup, min. 2x XLR audio výstup, Ethernet rozhraní, podpora rozlišení až 2160p60, podpora SMPTE 259M, 292M, 296M, 372M, 424M, 425M, 2081-1, 2081-10, 2082-1, 2082-10, úprava výstupního rozlišení dle připojeného zařízení
II.11		Nízký mobilní stojan	3	ks		0 Kč	Pojízdný stojan, nastavitelná výška stojanu, výška max 65cm, náklon displeje min. 10° - 60°, VESA kompatibilní, skryté vedení kabeláže
II.12	ANT_234.1, ANT_234.2	Anténa	2	ks		0 Kč	Aktivní směrová anténa, zisk antény 7,5dBi (v ose), přepínatelný výkon zesilovače +6/+12dB, kmitočtový rozsah min. 470-694MHz
II.13	PM_234.3, PM_234.4, PM_234.5	Přípojný místo SDI	3	kpl		0 Kč	Přípojný místo, min. 1x SDI, Speakon
II.14	PM_234.6, PM_234.7	Přípojný místo Subbas	2	kpl		0 Kč	Přípojný místo pro subbas, Konektivita Speakon
II.15	PTZ_234.1	PTZ kamera	1	ks		0 Kč	PTZ Kamera, 4k CMOS čip, min. 12x optický zoom, min. 12x digitální zoom, IP streaming, NDI stream, HDMI výstup, 2x 6G-SDI výstup, LAN, RS232/RS422/RS485, PoE
II.16		Držák kamery	1	ks		0 Kč	Držák kamery
III Katedra							
III.1		Časomíra	1	ks		0 Kč	Jednoduchá časomíra pro instalaci do řečnického pultu, ovládání řeší přednášející. 4-digits 7 segment displej, R-Y-G LED indikační diody, denní čas
III.2	LCD_234.1	Dotykový LCD řečnický pult	1	ks		0 Kč	LCD monitor 24" s LED podsvícením, kapacitní dotyková vrstva, min. 10 dotykových bodů, skleněný povrch odolný vůči poškrábání, jas min. 200cd/m ² kontrast min. 3000:1, čas odezvy min 6ms, konektivita min. 1x HDMI, 1x DisplayPort, USB rozhraní, VESA montáž, držák pro instalaci na stůl
III.3		Prezentační PC	1	ks		0 Kč	Pracovní stanice Intel Core i7 9700 Coffee Lake 4.7 GHz, NVIDIA Quadro P620 2GB, RAM 16GB DDR4, SSD 512 GB, DVD, 2xDisplayPort, 5x USB 3.2, 4x USB 2.0, myš a klávesnice, Windows 10 Pro, (NBD)
III.4		Síťová karta	1	ks		0 Kč	Síťová karta - redukce z USB na RJ45, 10/100/1000 Mbps
III.5		Licence pro DANTE WDM	1	ks		0 Kč	Softwarová licence pro Dante virtuální zvukové rozhraní, buď 64x64 ASIO nebo 8 x 8 WDM mode, 44.1kHz,48kHz v WDM módu
III.6		Software pro zachytávání pracovní plochy	1	ks		0 Kč	Celoživotní SW licence pro aplikaci pro tvorbu výukových videí a prezentací. Pomocí nástroje pro nahrávání videa z pracovní plochy,lze jednoduše vytvářet výuková videa, která pak lze pomocí ostatních funkcí upravovat a přidávat k nim text. Funkce :Automatické vyrovnávání zvuku, vyhlazení pohybu kurzoru, upravitelné zkratky,pPřidání rámečku v podobě zařízení, vytváření vlastních témat, apod.
III.7		Mikrofon na husím krku	1	ks		0 Kč	Mikrofon na husím krku, šířka krku 7mm, charakteristika : hypercardioid, uniformní frekvenční odezva @ 0°, 45° & 90°. SPL MAX 139dB, odezva vysokých frekvencí 40kHz, odolný proti RFI rušení. Délka cca 48cm.
III.8		Instalační základna pro mikrofon	1	ks		0 Kč	Instalační základna pro permanentní instalaci mikrofonu na husím krku.
III.9		Přípojný box audio/Dante	1	ks		0 Kč	Nástěnný přípojný box 16xMIC/LINE in, 4x Line out, 1xPSU, TFT popisky nad jednotlivými vstupy, montážní rám, protokol : Dante na konektorech 2xEthercon
III.10	LCD_234.2,LCD_234.3, LCD_234.4	Náhledové LCD	4	ks		0 Kč	LCD monitor s LED podsvětlením, úhlopříčka min. 60cm, jas min 300cd/m2, kontrastní poměr min. 1000:1, doba odezvy max 8ms, nativní rozlišení min. 3840x2160px, konektivita min. 1x HDMI, 1x DisplayPort, VESA montáž
III.11		Držák monitoru	4	ks		0 Kč	Držák monitoru s možností nízké instalace, pusuvký, s náklonem
III.12	PM_234.1	Přípojný místo SDI	1	kpl		0 Kč	Přípojný místo, 2x 12G SDI

III.13	PM_234.2	Přípojný místo pro prezentaci v katedře	1	kpl		0 Kč	Přípojný místo zápuštěné. Materiál kov, barva černá. Integrovaná výsuvná AV kabeláž s konektivitou HDMI, DP, USB-C vč. zásuvky 230VAC.
III.14	RK_234.1	Rack	1	kpl		0 Kč	Výsuvný, otočný 19" rack pro montáž do nábytku, aretace polohy 0°, 60°, 90°, hloubka min. 590mm, výška min. 590mm, nosnost min. 50kg
III.15		Čtyřkanálový mikrofonní bezdrátový přijímač	1	ks		0 Kč	Digitální čtyřkanálový mikrofonní bezdrátový přijímač, diverzitní příjem v pásmu UKV, digitální predikativní přepínání diverzity, šifrování AES 256bit, Dante rozhraní, šířka pásma min. 64MHz, kaskádní VF výstup pro antény, Ethernet rozhraní, 19" rack montáž
III.16		Stolní bezdrátový mikrofon - základna	4	ks		0 Kč	Stolní bezdrátový mikrofon, kompatibilní s 2/4 kanálovým mikrofonním bezdrátovým přijímačem, konektor pro připojení husího krku s mikrofonem, kompatibilní se stávajícím digitálním systémem na frekvenci 470-534MHz
III.17		Mikrofon na husím krku	4	ks		0 Kč	Mikrofon na husím krku, délka min. 25cm, mikrofonní kapsle s kardioidní charakteristikou, dvoubarevná signalizace s LED
III.18	RK_234.2	4U case černý plastový	1	ks		0 Kč	Rack, černý plastový 19", 4U, stohovatelný, rukojeti, lišty pro uchycení vpředu i vzadu, v balení kameny i šrouby, vnější rozměry: 535 X 620 X 375 mm, hmotnost: 7 kg
III.19		3U šuplík 19"	1	ks		0 Kč	3U šuplík 19", 1,5mm ocelový plech, nosnost 20kg
III.20		Konektorový panel 19"	1	ks		0 Kč	Konektorový panel 19", osazení 4xXLR/M, 2xEthercon, 1xPowercon, v.č propojovací kabeláže
III.21		Převodník HDMI na DTP	3	ks		0 Kč	Převodník HDMI na TP, 4K/60, HDMI Loop Thru, RS232
III.22		HDMI distributor	1	ks		0 Kč	HDMI distributor, HDMI vstup, min. 4x HDMI výstup, podpora HDCP 2.2, EDID, podpora 4k60@ 4:4:4, datové toky 18Gbps, podpora CEC, podpora korekce formátu HDMI - DVI
III.23		USB Extender TX	1	ks		0 Kč	USB extender - vysílací část, prodloužení USB po strukturované kabeláži Catx na vzdálenost min. 70m, podpora xHCI, EHCI, OHCI/UHCI
III.24		HDMI 12G SDI převodník scaler	3	ks		0 Kč	Video scaler z HDMI do SDI, min. 1x 12G-SDI/HD/SDI výstup, min. 1x HDMI vstup, min. 2x XLR audio vstup, Ethernet rozhraní, podpora rozlišení až 2160p60, podpora SMPTE 259M, 292M, 296M, 372M, 424M, 425M, 2081-1, 2081-10, 2082-1, 2082-10
III.25		12G SDI HDMI převodník	1	ks		0 Kč	Video scaler z SDI do HDMI, min. 1x 12G-SDI/HD/SDI vstup, min. 1x HDMI 2.0 výstup, min. 2x XLR audio výstup, Ethernet rozhraní, podpora rozlišení až 2160p60, podpora SMPTE 259M, 292M, 296M, 372M, 424M, 425M, 2081-1, 2081-10, 2082-1, 2082-10, úprava výstupního rozlišení dle připojeného zařízení
III.26		SDI kompaktní distributor	1	ks		0 Kč	SDI rozbočovač pro připojení několika zařízení k jednomu zdroji SDI signálu. Podpora SD, HD a 3G SDI s automatickou detekcí na vstupu a disponuje 8 re-clockovanými výstupy. ASI signál, podpora embedovaného audio a externích dat v SDI signálu
III.27		Tlačítkový ovládací panel	1	ks		0 Kč	Tlačítkový ovládací panel, min 10x podsvícené tlačítko, min. 1x otočný regulátor, LED indikace, sběrnice pro napojení k řídicímu procesoru
III.28		Switch	1	ks		0 Kč	Switch, min. 10portů Gigabit Ethernet, přepínací kapacita 20Gb/s, podpora VLAN, Qos min. 4 fronty, IGMP snooping, min. 8x portů s PoE+
III.29		Odposlechový reprobox katedra	4	ks		0 Kč	Dvoupásmová pasivní koaxiální reprosoustava, 1x LF měnič min. 4" + koaxiální 1x HF měnič min. 1,4", šířka pásma min. 120Hz - 20kHz (-10dB), max SPL min. 116dB (peak level pink noise, crest factor 4), impedance 160Ohm, nominální směrovost 110° osově symetrická, provedení RAL 9010, hmotnost max. 1kg, barva červená dle barvy katedry
III.30		Odposlechový reprobox pult	1	ks		0 Kč	Dvoupásmová pasivní koaxiální reprosoustava, 1x LF měnič min. 4" + koaxiální 1x HF měnič min. 1,4", šířka pásma min. 120Hz - 20kHz (-10dB), max SPL min. 116dB (peak level pink noise, crest factor 4), impedance 160Ohm, nominální směrovost 110° osově symetrická, provedení RAL 9010, hmotnost max. 1kg, barva hnědá
III.31		Atypický držák pro instalaci repro na ř.pult	1	ks		0 Kč	Atypický držák pro instalaci repro na ř.pult, demontovatelný
IV 235a							
IV.1		12G střížna, režie	1	ks		0 Kč	Live režie pro HD, UHD produkce, LCD displej, min. 20x 12G SDI vstup, min. 13x 12G SDI výstup, min. 6x Aux výstup, min. 2x XLR Audio vstup, mon. 2x XLR Audio výstup, min. 1x Mic vstup, min. 1x Sluchátkový výstup, min. 1x SDI Multiviewer výstup, min. 1x HDMI Multiviewer výstup, embedování zvuku do SDI, SDI Programový výstup, podpora SMPTE 292M, 424M, ST 2081, ST 2082, min. 1x Upstream Keyer (Chroma/Linear/Luma key) , min. 2x Downstream key, Stinger, DVE, min. 5 vrstev, 2 generátory vzorů, integrovaný media player, Ethernet rozhraní

IV.2		Ovladač pro střížnu	1	ks	0 Kč	Externí ovladač pro live režii. Konektivita : 2xRJ45, USB-C, T bar, ovládání až 4 nezávislých M/E efektových jednotek, 5" LCD, Přímé crosspointy 10x, rozšířené crosspointy 20x, typ tlačítka - 3 barevný LED s popisem , on air indicator, DSK přechody , Auto, Cut, Tie, Preview, Ovládání menu 20 tlačítek, 3 osý joystick, sběrnice pro výběr zdroje, cílová sběrnice, macro tlačítka 10x, 4x enkodery pro nastavení parametrů.
IV.3		Produkční kufr pro střížnu	1	ks	0 Kč	Speciální produkční kufr pro 12G střížnu, režii
IV.4		Náhledový monitor do 19"	1	ks	0 Kč	Ultra HD monitor, Vstupy 12G SDI, Rozlišení 3840x2160, Tally, instalce do 19" rackového systému, velikost obrazovky 15,6"procesor pro automatické odstranění pulsů, a převzorkování SD a HD videa do HD, ovládání pomocí čelních tlačítek,
IV.5		Kamerový ovladač	1	ks	0 Kč	PTZ kamerový ovladač, min. 1x rozhraní RS232, min. 2x RS422 rozhraní, možnost ovládání až 7 kamer po RS232/422, tříosý joystick, nastavení rychlosti: pan/tilt, zoom, možnost ovládání až 255 kamer po NDI/IP, PoE
IV.6		Převodník 12G SDI HDMI	4	ks	0 Kč	Video scaler z SDI do HDMI, min. 1x 12G-SDI/HD/SDI vstup, min. 1x HDMI 2.0 výstup, min. 2x XLR audio výstup, Ethernet rozhraní, podpora rozlišení až 2160p60, podpora SMPTE 259M, 292M, 296M, 372M, 424M, 425M, 2081-1, 2081-10, 2082-1, 2082-10, úprava výstupního rozlišení dle připojeného zařízení
IV.7	LCD_235.1, LCD_235.2	LCD náhledový	2	ks	0 Kč	LCD monitor s LED podsvětlením, úhlopříčka min. 55", jas 500cd/m2, kontrastní poměr min. 1000:1, doba odezvy max 8ms, nativní rozlišení min. 3840x2160px, konektivita min. 2x HDMI, 1x DisplayPort, VESA montáž
IV.8		Držák LCD	3	kpl	0 Kč	Nástěnný držák, nastavitelný náklon až 15°, VESA kompatibilní
IV.9		Monitor	2	ks	0 Kč	LCD monitor s LED podsvětlením, úhlopříčka min. 27", jas 350cd/m2, kontrastní poměr min. 1000:1, doba odezvy max 5ms, nativní rozlišení min. 3840x2160px, konektivita min. 2x HDMI, 1x DisplayPort, stojan
IV.10		Dotykový panel	1	ks	0 Kč	Dotykový ovládací panel, kapacitivní dotyková vrstva, úhlopříčka min. 12", rozlišení min. 1280x800px, jas min. 350cd/m ² , min. RAM 512MB, min. 512MB flash,
IV.11		DMX pult	1	ks	0 Kč	DMX pult, dotyková obrazovka 9,7", min. 20 faderů fixture, min. 2x master fader, min. 1x cue Stack, Ethernet rozhraní, podpora síťových protokolů sACN, ArtNet, PathPort, možnost připojení externího monitoru, audio vstup/výstup, podpora LED a Dimmer svítidel, věstavený WiFi modul, USB porty, dálkové připojení pomocí aplikace
IV.12		Projektor	1	ks	0 Kč	Laserový projektor, 3x LCD technologie, podpora rozlišení 4k, kontrast min. 2000:1, světelný tok min. 25000 lm, životnost laser zdroje min. 20000 hodin, konektivita: HDBaseT vstup, HDMI vstup, SDI 3G vstup, RS232, Ethernet
IV.13		Objektiv	1	ks	0 Kč	Vyměnitelný objektiv, projekční poměr min. 2,28:1
IV.14		Stojan pod projektor	1	ks	0 Kč	Stojan pod projektor, atypické provedení
IV.15		Pult Mix konzole	1	ks	0 Kč	Ovládací panel pro audio jednotku, min. 8x 100m motorizovaný fader, min. 6 vrstev, min. 22 tlačítek, min. 8 tft displejů, PoE
IV.16		Kompaktní reprobox 4"	2	ks	0 Kč	Dvoupásmová pasivní koaxiální reprosoustava, 1x LF měnič min. 4" + koaxiální 1x HF měnič min. 1,4", šířka pásma min. 120Hz - 20kHz (-10dB), max SPL min. 116dB (peak level pink noise, crest factor 4), impedance 16Ohm, nominální směrovost 110° osově symetrická, provedení RAL 9010, hmotnost max. 1kg
IV.17		Stěnový držák repro "U"	2	ks	0 Kč	Stěnový držák repro "U"
IV.18		Čtyřkanálový mikrofonní bezdrátový přijímač	1	ks	0 Kč	Digitální čtyřkanálový mikrofonní bezdrátový přijímač, diverzitní příjem v pásnu UKV, digitální predikativní přepínání diverzity, šifrování AES 256bit, Dante rozhraní, šířka pásma min. 64MHz, kaskádní VF výstup pro antény, Ethernet rozhraní, 19" rack montáž
IV.19		Kapesní vysílač	4	ks	0 Kč	Bezdrátový bodypack vysílač k digitálnímu čtyřkanálovému přijímači , AES 256bit, kompatibilní se stávajícím digitálním systémem na frekvenci 470-534MHz
IV.20		Náhlavní mikrofon	4	ks	0 Kč	Náhlavní mikrofon, kondenzátorová kapsle, směrová charakteristika: všesměrová, frekvenční rozsah: 20 Hz - 20 kHz Možnost úpravy frekvenční charakteristiky (potlačení basů pod 80Hz), Phantomové napájení: + 5 V DC , Konektor: T4AF , Délka kabelu: 140 cm, Hmotnost: 35 g Příslušenství: pěnové windscreens, nástavce pro úpravu frekvenční charakteristiky, Barva: tělová

IV.21		Klopový mikrofon, černý	2	ks		0 Kč	Klopový mikrofon, kondenzátorová kapsle, směrová charakteristika: všesměrová, frekvenční rozsah: 20 Hz - 20 kHz Možnost úpravy frekvenční charakteristiky (potlačení vyšších frekvencí), Phantomové napájení: + 5 V DC, Max SPL: 150,5 dB, Konektor: T4AF, Délka kabelu: 150 cm, Hmotnost: 35 g Příslušenství: pěnové windscreens, nástavce pro úpravu frekvenční charakteristiky, Barva: černá
IV.22		Klopový mikrofon, tělová barva	2	ks		0 Kč	Klopový mikrofon, kondenzátorová kapsle, směrová charakteristika: všesměrová, frekvenční rozsah: 20 Hz - 20 kHz Možnost úpravy frekvenční charakteristiky (potlačení vyšších frekvencí), Phantomové napájení: + 5 V DC, Max SPL: 150,5 dB, Konektor: T4AF, Délka kabelu: 150 cm, Hmotnost: 35 g Příslušenství: pěnové windscreens, nástavce pro úpravu frekvenční charakteristiky, Barva: tělová
IV.23	RK_235A	4U case černý plastový	1	ks		0 Kč	Rack, černý plastový 19", 4U, stohovatelný, rukojeti, lišty pro uchycení vpředu i vzadu, v balení kameny i šrouby, vnější rozměry: 535 X 620 X 375 mm, hmotnost: 7 kg
IV.24		3U šuplík 19"	1	ks		0 Kč	3U šuplík 19", 1,5mm ocelový plech, nosnost 20kg
IV.25		Konektorový panel 19"	1	ks		0 Kč	Konektorový panel 19", osazení 4xXLR/M, 2xEthercon, 1xPowercon, v.č propojovací kabeláže
V		Místnost 230					
V.1	RK_230_2	Přepravní RACK 2u	5	ks		0 Kč	Rack, černý plastový 19", 2U, stohovatelný, rukojeti, lišty pro uchycení vpředu i vzadu, v balení kameny i šrouby, vnější rozměry: 620 x 200 x 535 mm, hmotnost: 5,1kg
V.2		Zesilovače pro seminární místnosti	5	ks		0 Kč	4 kanálový zesilovač, třída D, integrované DSP 4x4 matice, integrované IIR, FIR filtry, presety pro ekvalizaci reprosoustav, výkon min. 4x 1000 RMS (8/4Ohm), 4x analogový vstup, 2x AES EBU vstup (4 kanály), 19" rack montáž, výška 2RU, Ethernet monitoring
VI		Foyer 119					
VI.1		Mobilní stojan	1	ks		0 Kč	Mobilní držák pro LCD, nosnost min. 20kg, možnost skrytého vedení kabeláže, VESA kompatibilní, možnost instalace zámku
VI.2		LCD	1	ks		0 Kč	LCD monitor s LED podsvětlením, úhlopříčka min. 55", jas 500cd/m2, kontrastní poměr min. 1000:1, doba odezvy max 8ms, nativní rozlišení min. 3840x2160px, konektivita min. 2x HDMI, 1x DisplayPort, VESA montáž
VI.3		Převodník 12G SDI HDMI	1	ks		0 Kč	Video scaler z SDI do HDMI, min. 1x 12G-SDI/HD/SDI vstup, min. 1x HDMI 2.0 výstup, min. 2x XLR audio výstup, Ethernet rozhraní, podpora rozlišení až 2160p60, podpora SMPTE 259M, 292M, 296M, 372M, 424M, 425M, 2081-1, 2081-10, 2082-1, 2082-10, úprava výstupního rozlišení dle připojeného zařízení
VII		Ostatní					
VII.01		SW licence pro AV produkční software	1	ks		0 Kč	Software pro video zpracování, platforma Mac, Moving & Trimming Clips, Multicam Editing, Effects, 360 Degree VR Editing, VR Headset Playback, Advanced Color Grading, Presets, HDR Video Support, Motion Graphics Templates, Asset Management, Plug-Ins
VII.02		Nabíjecí baterie	16	ks		0 Kč	Nabíjecí baterie, Li-Ion, kompatibilní s vysílači bezdrátových mikrofonů
VII.03		Nabíjecí stanice pro baterie	1	ks		0 Kč	Nabíjecí stanice pro baterie vysílačů, souběžné nabíjení 8ks Li-Ion baterií, 19" rack montáž
VII.04		Nabíjecí stanice pro stolní bezdrátový mikrofon	1	ks		0 Kč	Nabíjecí stanice pro stolní mikrofonní stanice, souběžné nabíjení až 8ks
VII.05		Mobilní 12G SDI rekordér-monitor	1	ks		0 Kč	Mobilní rekordér, dotykový displej min 7" o rozlišení min. 1920x1200, Konektivita vstup: min. 1x HDMI 2.0, Quad link 4 x 3G SDI, Single link 12G SDI, Výstup: min. 1x HDMI 2.0, min. 1x 4k-SDI 12G/6G, podporované loop out až 2160p24/25/30/50/60, Raw Record, ProRes, Kodeky: Apple ProRes HQ. 422, LT, AVID DNxHR, Audio HDMI 2/8ch 24bit, SDI 12ch 48kHz/24bit, podporovaná media SSD 2,5", HDD, master caddy
VII.06		Příslušenství pro mobilní rekordér	2	ks		0 Kč	sada příslušenství pro 7" Atomos rekordéry a monitory, HPRC HARD FLIGHT CASE standardní kufr pro Atomos rekordéry vč. výplně, Ovládací kabel, 2x NP-F 5200 mAh baterie, Rychlá 2A nabíječka pro baterie, USB 3.0 dokovací stanice, Kroucený D-Tap na DC napájecí kabel, 4x Master Caddy II, AC napájecí adaptér, HDR sluneční clona
VII.07		SSD disk 1TB	2	ks		0 Kč	SSD 2.5" disk 1TB SATA/600, 550/500 MB/s, 7,5mm, 3D NAND
VII.08		Přepravní kufr video	1	ks		0 Kč	Přepravní kufr pro video recorder
VII.09		Solid state audio recorder	1	ks		0 Kč	2 kanálový solid state rekordér, dual SD card slot (SDHC/SDXC), USB, WAV/MP3, FTP přes LAN, slot pro DANTE card, 2x xLR/F IN, 2xXLR/M OUT, AES EBU I/O 2ch, Control port paralel, RS232C
VII.10		SDXC karta 128GB	4	ks		0 Kč	SDXC karta je vhodná také pro video záběry (8K, 4K XAVC S, AVCHD, 3D HFR a FULL HD). Maximální rychlost čtení 300 MB/s, zápisu 290 MB/s

VII.11		Přepavní kufr video	1	ks		0 Kč	Přepavní kufr video recorder
VII.12		Přepavní kufr audio	1	ks		0 Kč	Rack, černý plastový 19", 2U, stohovatelný, rukojeti, lišty pro uchycení vpředu i vzadu, v balení kameny i šrouby, vnější rozměry: 620 x 200 x 535 mm, hmotnost: 5,1kg
VII.13		1U šuplík do 19"	1	ks		0 Kč	1U šuplík ocelové konstrukce, pro instalaci do 19" racku
VII.14		Měřicí software audio	1	ks		0 Kč	Profesionální měřicí software, dual channel -FFT, Real time mód, RTA, Spectrograf, Live IR, Realtime Transfer funkce, MTW okno, multi monitoring hladin akustického tlaku, impulse response, signal generátor, datová akvizice, multikanálové měření. Elektronická licence
VII.15		Měřicí mikrofon	1	ks		0 Kč	Profesionální měřicí mikrofon, kondenzátorová kapsle, až 30kHz odezva na horním frekvenčním spektru. Phantom +48V, mas SPL 140dB, citlivost 34mV/Pa (-29dBV/Pa) kalibrační protokol musí být součástí mikrofonu.
VII.16		Tablet PC	1	ks		0 Kč	Dotykový IPS panel, úhlopříčka min 12", min. 2 jádrové CPU, average CPU mark min. 8900, rozlišení min. 2736x1824px, RAM min. 8GB, SSD min. 128GB, webkamera, USB-C, lokalizovaný operační systém
VIII Bezdrátový mikrofonní set pro seminární místnosti							
VIII.1		Dvoukanálový mikrofonní bezdrátový přijímač	2	ks		0 Kč	Digitální dvoukanálový mikrofonní bezdrátový přijímač, diverzitivní příjem v pásmu UKV, digitální predikativní přepínání diverzity, šifrování AES 256bit, Dante rozhraní, šířka pásma min. 64MHz, kaskádní VF výstup pro antény, Ethernet rozhraní, 19" rack montáž, kompatibilní se stávajícím digitálním systémem na frekvenci 470-534MHz
VIII.2	RK_230_3, RK_230_4	4U case černý plastový	2	ks		0 Kč	Rack, černý plastový 19", 4U, stohovatelný, rukojeti, lišty pro uchycení vpředu i vzadu, v balení kameny i šrouby, vnější rozměry: 535 X 620 X 375 mm, hmotnost: 7 kg
VIII.3		3U šuplík 19"	2	ks		0 Kč	3U šuplík 19", 1,5mm ocelový plech, nosnost 20kg
VIII.4		Konektorový panel 19"	2	ks		0 Kč	Konektorový panel 19", osazení 6xXLR/M, 2xEthercon, 1xPowercon, v.č propojovací kabeláže
VIII.5		Ruční bezdrátový mikrofon s dyn. vložkou	4	ks		0 Kč	Ruční vysílač k digitálnímu čtyřkanálovému přijímači, AES 256bit, dynamická mikrofonní kardioidní hlava, kompatibilní se stávajícím digitálním systémem na frekvenci 470-534MHz
VIII.6		Kapesní vysílač	4	ks		0 Kč	Bezdrátový bodypack vysílač k digitálnímu čtyřkanálovému přijímači, AES 256bit, kompatibilní se stávajícím digitálním systémem na frekvenci 470-534MHz
VIII.7		Náhlavní mikrofon	4	ks		0 Kč	Náhlavní mikrofon, kondenzátorová kapsle, směrová charakteristika: všesměrová, frekvenční rozsah: 20 Hz - 20 kHz, Možnost úpravy frekvenční charakteristiky (potlačení vyšších frekvencí), Phantomové napájení: + 5 V DC, Max SPL: 150,5 dB, Konektor: T4AF, Délka kabelu: 150 cm, Hmotnost: 35 g Příslušenství: pěnové windscreensy, nástavce pro úpravu frekvenční charakteristiky, Barva: tělová
IX Zdvhací zařízení							
IX.1		Motor	2	ks		0 Kč	Elektrický řetězový zdvihací motor, dvojitá brzda, sklopná ergonomická držadla, elektronický koncový spínač, krytí IP55, hladina hluku max. 65dB, pytel na řetěz, nosnost min. 250kg, rychlost min. 4m/min, velikost řetězu 4x11
IX.2		Ovladač	1	ks		0 Kč	Ovladač pro motor, max. výkon 1,8kW, tlačítka nahoru/dolů, tlačítko pro okamžité zastavení, CE konektory M/FM na kabelu o délce min. 0,5m
X Rozvaděč silnoproud							
X.1		Releová jednotka	2	ks		0 Kč	Releová jednotka, 6x přepínací relé 230V/10A, sběrnice RS485, externí tlačítka pro ovládání relé
X.2		Stykač	3	ks		0 Kč	Stykač, rozpínací a zapínací kontakt, spínaný proud 20A, ovládací napětí AC 230V,
X.3		Převodník rozhraní	1	ks		0 Kč	Rozhraní pro řídicí systém, převodník z RS232 na RS485, automatický poloduplexní provoz, montáž na DIN lištu
X.4		Odrušovací jednotka	1	ks		0 Kč	Tříkanálová odrušovací jednotka k potlačení EM rušení při spínání motorů, montáž na DIN lištu
XI Kabeláž							
XI.1		Kabel 1x2x0,22	230	m		0 Kč	Mikrofonní kabel, 2x0,22mm ²
XI.2		Kabel 2x2,5	680	m		0 Kč	Reprodukční kabel 2x2,5mm ² , FRNC
XI.3		Kabel 2x4	80	m		0 Kč	Reprodukční kabel 2x4mm ² , FRNC
XI.4		Kabel 4x4	330	m		0 Kč	Reprodukční kabel 4x4mm ² , FRNC
XI.5		Kabel 4x MM OM4	260	m		0 Kč	Optický kabel, 4x MM vlákno, OM4
XI.6		Kabel Cat6A	2280	m		0 Kč	Strukturovaná kabeláž, kategorie Cat6A, LS0H plášť
XI.7		Kabel CXKH-R 4x1,5	60	m		0 Kč	Sílový kabel 4x1,5mm ² , bezhalogenový

XI.8		Kabel DMX	150	m		0 Kč	DMX kabel
XI.9		Kabel SDI	2320	m		0 Kč	Koaxiální kabel, vhodný pro přenos 12G SDI signálu, SMPTE 2082-1 12Gb/s UHD TV, SMPTE 2081-1 6Gb/s UHD TV,
XI.10		Kabel Koax 50	570	m		0 Kč	SMPTE 424M 3Gb/s HD-SDI 1080p, LS0H plášť
XI.11		Kabelové trasy	200	m		0 Kč	Koaxiální kabel pro anténní distribuci
		XII Práce a montážní materiál					
XII.1		Demontáž stávajícího vybavení	1	kpl		0 Kč	Kabelové trasy
XII.2		Montážní a instalační práce	1	kpl		0 Kč	Demontáž stávajícího vybavení
XII.3		Programování a konfigurace	1	kpl		0 Kč	Montáž a instalační práce
XII.4		Montážní a spotřební materiál	1	kpl		0 Kč	Programování a konfigurace

CENA CELKEM

0 Kč bez DPH

Název projektu:	LF HK UK
Budova:	EC
Dokument:	Výkaz výměr
Prostor:	Velká posluchárna LF

POLOŽKA	ZAŘAZENÍ	POPIS POLOŽKY	POČET MĚRNÝCH JEDNOTEK	MĚRNÁ JEDNOTKA	JEDNOTKOVÁ CENA [Kč]	CELKOVÁ CENA [Kč]	TECHNICKÉ SPECIFIKACE
I	RK_E.103	Rack AV techniky					
I.1		Rack AV techniky	1	kpl		0 Kč	Rack AV techniky, šířka 19", výška min 37RU
I.2		Převodník 12G SDI Optika	2	ks		0 Kč	Obousměrný převodník, 12GSDI - Optical Fiber, Konektivita: 1x 12G SDI vstup, 1x 12G SDI výstup, 12G SDI Optický vstupně/výstupní modul, podpora rozlišení až 2160p24/25/30/50/60
I.3		12G SDI matice	1	ks		0 Kč	12G SDI matice, min. 40x SDI/HDSDI/12G SDI vstup, min. 40x SDI/HDSDI/12G SDI výstup, SDI reclocking, ovládání po Ethernetu, RS422, 19" rack montáž
I.4		Převodník audio SDI	1	ks		0 Kč	12G SDI audio embedder, možnost volby SDI audio kanálu, konektivita: 1x 12G-SDI/HD/2K/4K s automatickým přepínáním, 1x 12G-SDI výstup, min. 2x analogový symetrický audio vstup, podpora SMPTE 259M, 292M, 296M, 372M, 424M, 425M Level B, SMPTE 2081-1, 2081-10, 2082-1, 2082-10, Ethernet rozhraní
I.5		Převodník SDI audio	1	ks		0 Kč	12G SDI audio deembedder, možnost volby SDI audio kanálu, konektivita: 1x 12G-SDI/HD/2K/4K s automatickým přepínáním, 1x 12G-SDI výstup, min. 2x AES-EBU audio výstup, podpora SMPTE 259M, 292M, 296M, 372M, 424M, 425M Level B, SMPTE 2081-1, 2081-10, 2082-1, 2082-10, Ethernet rozhraní
I.6		Převodník 12G SDI to HDMI	1	ks		0 Kč	Video scaler z SDI do HDMI, min. 1x 12G-SDI/HD/SDI vstup, min. 1x HDMI 2.0 výstup, min. 2x XLR audio výstup, Ethernet rozhraní, podpora rozlišení až 2160p60, podpora SMPTE 259M, 292M, 296M, 372M, 424M, 425M, 2081-1, 2081-10, 2082-1, 2082-10, úprava výstupního rozlišení dle připojeného zařízení
I.7		Bezdrátový prezentační systém	1	ks		0 Kč	Bezdrátový prezentační systém, bezdrátové sdílení obsahu z mobilních zařízení, podpora rozlišení 4k, HDCP kompatibilní, 128bit šifrování, Gigabit Ethernet, PoE
I.8		Rekordér Stream procesor	1	ks		0 Kč	Streamovací software, široká podpora vstupních formátů (AVI, MP4, H264, MPEG-2, WMV, MOV, MXF, MP3, WAV, simultánní streamování, nahrávání a live výstup, 13 přechodových efektů, PC, MAC
I.9		USB extender RX	1	ks		0 Kč	USB extender - přijímací část, prodloužení USB po strukturované kabeláži Catx na vzdálenost min. 70m, podpora xHCI, EHCI, OHCI/UHCI
I.10		TP HDMI matice	1	ks		0 Kč	4k maticový přepínač , kapacita min. 8x2, min. 6 x HDMI vstup, min. 2x TP vstup (přenos HDMI signálu po CatX kabeláži), 2x HDMI/TP výstup s integrovaným video scalerem, podpora rozlišení scaleru až 2160p30, 6x stereo line vstup, 4x stereo line výstup, 4x mic/line vstup, integrované audio DSP, audio embedder/deembedder, Ethernet rozhraní, RS232, 19" rack montáž
I.11		Převodník 12G HDMI to SDI	1	ks		0 Kč	Video scaler z HDMI do SDI , min. 1x 12G-SDI/HD/SDI výstup, min. 1x HDMI vstup, min. 2x XLR audio vstup, Ethernet rozhraní, podpora rozlišení až 2160p60, podpora SMPTE 259M, 292M, 296M, 372M, 424M, 425M, 2081-1, 2081-10, 2082-1, 2082-10
I.12		Řídící jednotka	1	ks		0 Kč	Řídící jednotka, min. 512MB RAM, min. 4GB Flash, min. 2x RS422, min. 6x RS232, min 1x IR/Serial, min. 4x Digitální vstup/výstup, min. 8x relé, rozhraní pro připojení ovládacího panelu, Ethernet
I.13		Audio audioprocessor	1	ks		0 Kč	Audio signálový procesor, otevřená konfigurace, min. 8x mikrofonní/linkový vstup , min. 2x stereo linkový vstup, min. 8x analogový výstup, redundantní Dante rozhraní (64 kanálů), Dugan Automixer, digitální sběrnice pro min. 16 audio kanálů rozšiřujících jednotek, Echo Cancellor, slot pro rozšiřující karty, Ethernet rozhraní, RS232, 19" rack montáž
I.14		Digitální expanzní karta audio procesoru	1	ks		0 Kč	Expanzní karta digitálního audioprocessoru, min. 8 vstupních kanálů AES/EBU, min. 8 výstupních kanálů AES/EBU, rozlišení 24bit, konvertor vzorkovacích frekvencí na vstupu, podpora vzorkovacích frekvencí až 96kHz
I.15		Přepojovač RJ45	1	ks		0 Kč	Patch panel, 24x RJ45, Cat. 6A, stíněné provedení, výška 1U, černé provedení

I.16	Přepojovač Opto	1	ks	0 Kč	19" FO vana kompletní, 24xSC, 50/125µm OM4, pigtaily a kazeta, výška 1U
I.17	Switch	1	ks	0 Kč	Výkonný přepínač vhodný do firemní sféry s 26x (10/100/1000 Mbps) RJ-45, 2x SFP a 2x kombo mini-GBIC porty (každý z portů obsahuje 1x 10/100/1000 Ethernet a 1x mini-GBIC/SFP Gigabit Ethernet slot, aktivní může být v danou chvíli pouze jeden), USB slot. Četné bezpečnostní funkce - SSL, ACL, VLAN (podpora pro souběžných 4096 VLAN), IEEE 802.1X, ARP, IP Source Guard, DHCP, IPMB, IPv6, SCT, PVE, RADIUS, TACACS +, SSH, SNMPv3 spolu s ochranou proti DoS útokům a spoofingem IP adres. Pokročilá technologie (BDPU Guard) pro detekci nesprávně nakonfigurovaných zařízení, min. 4 QoS fronty
I.18	Switch	1	ks	0 Kč	Výkonný přepínač vhodný do firemní sféry s 26x (10/100/1000 Mbps) RJ-45, 2x SFP a 2x kombo mini-GBIC porty (každý z portů obsahuje 1x 10/100/1000 Ethernet a 1x mini-GBIC/SFP Gigabit Ethernet slot, aktivní může být v danou chvíli pouze jeden), USB slot. Četné bezpečnostní funkce - SSL, ACL, VLAN (podpora pro souběžných 4096 VLAN), IEEE 802.1X, ARP, IP Source Guard, DHCP, IPMB, IPv6, SCT, PVE, RADIUS, TACACS +, SSH, SNMPv3 spolu s ochranou proti DoS útokům a spoofingem IP adres. Pokročilá technologie (BDPU Guard) pro detekci nesprávně nakonfigurovaných zařízení, min. 4 QoS fronty. PoE
II Režie E103					
II.1	Kamerový ovladač	1	ks	0 Kč	PTZ kamerový ovladač, min. 1x rozhraní RS232, min. 2x RS422 rozhraní, možnost ovládání až 7 kamer po RS232/422, tříosý joystick, nastavení rychlosti: pan/tilt, zoom, možnost ovládání až 255 kamer po NDI/IP, PoE
II.2	Převodník 12G SDI HDMI	2	ks	0 Kč	Video scaler z SDI do HDMI, min. 1x 12G-SDI/HD/SDI vstup, min. 1x HDMI 2.0 výstup, min. 2x XLR audio výstup, Ethernet rozhraní, podpora rozlišení až 2160p60, podpora SMPTE 259M, 292M, 296M, 372M, 424M, 425M, 2081-1, 2081-10, 2082-1, 2082-10, úprava výstupního rozlišení dle připojeného zařízení
II.3	LCD	2	ks	0 Kč	LCD monitor s LED podsvětlením, úhlopříčka min. 27", jas 500cd/m2, kontrastní poměr min. 1000:1, doba odezvy max 8ms, nativní rozlišení min. 3840x2160px, konektivita min. 2x HDMI, 1x DisplayPort, VESA montáž
II.4	Držák LCD	2	kpl	0 Kč	Nástěnný držák, nastavitelný náklon až 15°, VESA kompatibilní
II.5	Dotykový panel	1	ks	0 Kč	Dotykový ovládací panel, kapacitvní dotyková vrstva, úhlopříčka min. 12", rozlišení min. 1280x800px, jas min. 350cd/m ² , min. RAM 512MB, min. 512MB flash,
II.6	DMX pult	1	ks	0 Kč	DMX pult, dotyková obrazovka 9,7", min. 20 faderů fixture, min. 2x master fader, min. 1x cue Stack, Ethernet rozhraní, podpora síťových protokolů sACN, ArtNet, PathPort, možnost připojení externího monitoru, audio vstup/výstup, podpora LED a Dimmer světel, věstávený WiFi modul, USB porty, dálkové připojení pomocí aplikace
II.7	DMX Ethergate	1	ks	0 Kč	Ethernet rozhraní pro distribuci DMX signálu, DMX vstup, DMX výstup, podpora Art-Net 1/2/3, Streaming ACN-sACN, ESP, podpora LTP/HTP Merging, RDM over Art-Net, 19" rack montáž
II.8	DMX Distributor	1	ks	0 Kč	DMX distributor, 1x DMX vstup, min 2x DMX výstup
II.9	Ovladač pro DSP audio procesor	1	ks	0 Kč	Ovládací panel pro audio jednotku, min. 4x potenciometr, min. 4 tlačítka,
II.10	Prezentační PC	1	ks	0 Kč	Pracovní stanice Intel Xeon E 2146G 6C Coffee Lake E 4.5 GHz, NVIDIA Quadro P2000 5GB, RAM 16GB DDR4, HDD + SSD, HDMI a DisplayPort, 5x USB 3.2, 4x USB 2.0, typ skříně: Mini Tower, myš a klávesnice, Windows 10 Pro, (NBD)
II.11	Síťová karta	1	ks	0 Kč	Síťová karta - redukce z USB na RJ45, 10/100/1000 Mbps
II.12	Monitor LCD	2	ks	0 Kč	LCD monitor s LED podsvětlením, úhlopříčka min. 27", jas 500cd/m2, kontrastní poměr min. 1000:1, doba odezvy max 8ms, nativní rozlišení min. 3840x2160px, konektivita min. 2x HDMI, 1x DisplayPort, VESA montáž
II.13	Licence pro DANTE WDM	1	ks	0 Kč	Softwarová licence pro Dante virtuální zvukové rozhraní, buď 64x64 ASIO nebo 8 x 8 WDM mode, 44.1kHz, 48kHz v WDM módu
II.14	Stříhová karta	1	ks	0 Kč	PCI Express x4 karta pro nabírání a přehrávání videa se čtyřmi kanály-12G-SDI rozhraními s podporou SD i HD formátů až do rozlišení 2160p60, 8x SDI IN nebo 8xSDI OUT, 2xAES/EBU,

II.15		Čtyřkanálový mikrofonní bezdrátový přijímač	1	ks	0 Kč	Digitální čtyřkanálový mikrofonní bezdrátový přijímač, diverzitní příjem v pásmu UKV, digitální predikativní přepínání diverzity, šifrování AES 256bit, Dante rozhraní, šířka pásma min. 64MHz, kaskádní VF výstup pro antény, Ethernet rozhraní, 19" rack montáž
II.16		Kapesní vysílač	2	ks	0 Kč	Bezdrátový bodypack vysílač k digitálnímu čtyřkanálovému přijímači, AES 256bit, kompatibilní se stávajícím digitálním systémem na frekvenci 470-534MHz
II.17		Ruční vysílač	2	ks	0 Kč	Ruční vysílač k digitálnímu čtyřkanálovému přijímači, AES 256bit, dynamická mikrofonní kardioidní hlava
II.18		Náhlavní mikrofon	2	ks	0 Kč	Náhlavní mikrofon, kondenzátorová kapsle, směrová charakteristika: všesměrová, frekvenční rozsah: 20 Hz - 20 kHz. Možnost úpravy frekvenční charakteristiky (potlačení vyšších frekvencí), Phantomové napájení: + 5 V DC, Max SPL: 150,5 dB, Konektor: T4AF, Délka kabelu: 150 cm, Hmotnost: 35 g Příslušenství: pěnové windscreeny, nástavce pro úpravu frekvenční charakteristiky, Barva: tělová
II.19		4U case černý plastový	1	ks	0 Kč	Rack, černý plastový 19", 4U, stohovatelný, rukojeti, lišty pro uchycení vpředu i vzadu, v balení kameny i šrouby, vnější rozměry: 535 X 620 X 375 mm, hmotnost: 7 kg
II.20		3U šuplík 19"	1	ks	0 Kč	3U šuplík 19", 1,5mm ocelový plech, nosnost 20kg
II.21		Konektorový panel 19"	1	ks	0 Kč	Konektorový panel 19", osazení 4xXLR/M, 2xEthercon, 1xPowercon, v.č propojovací kabeláže
II.22		Propojovací multikabel	1	ks	0 Kč	Multikabel 2m, 4xXLR/M 4xXLR/F, split 0,4m
II.23		Solid state audio recorder	1	ks	0 Kč	2 kanálový solid state rekordér, dual SD card slot (SDHC/SDXC), USB, WAV/MP3, FTP přes LAN, slot pro DANTE card, 2x xLR/F IN, 2xXLR/M OUT, AES EBU I/O 2ch, Control port paralel, RS232C
II.24		Dante karta pro DD recorder	1	ks	0 Kč	Rozšiřující karta Dante pro solid state recorder, 1xRJ45, 2IN/2OUT
II.25		Přepavní kufr audio	1	ks	0 Kč	Rack, černý plastový 19", 2U, stohovatelný, rukojeti, lišty pro uchycení vpředu i vzadu, v balení kameny i šrouby, vnější rozměry: 620 x 200 x 535 mm, hmotnost: 5,1kg
II.26		1U šuplík do 19"	1	ks	0 Kč	1U šuplík ocelové konstrukce, pro instalaci do 19" racku
II.27		Mobilní 12G SDI rekordér-monitor	1	ks	0 Kč	Mobilní rekordér, dotykový displej min 7" o rozlišení min. 1920x1200, Konektivita vstup: min. 1x HDMI 2.0, Quad link 4 x 3G SDI, Single link 12G SDI, Výstup: min. 1x HDMI 2.0, min. 1x 4k-SDI 12G/6G, podporované loop out až 2160p24/25/30/50/60, Raw Record, ProRes, Kodeky: Apple ProRes HQ. 422, LT, AVID DNxHR, Audio HDMI 2/8ch 24bit, SDI 12ch 48kHz/24bit, podporovaná média SSD 2,5", HDD, master caddy
II.28		Příslušenství pro mobilní rekordér	2	ks	0 Kč	sada příslušenství pro 7" Atomos rekordéry a monitory, HPRC HARD FLIGHT CASE standardní kufr pro Atomos rekordéry vč. výplně, Ovládací kabel, 2x NP-F 5200 mAh baterie, Rychlá 2A nabíječka pro baterie, USB 3.0 dokovací stanice, Kroucený D-Tap na DC napájecí kabel, 4x Master Caddy II, AC napájecí adaptér, HDR sluneční clona
II.29		SSD disk 1TB	2	ks	0 Kč	SSD 2.5" disk 1TB SATA/600, 550/500 MB/s, 7,5mm, 3D NAND
II.30		Přepavní kufr video	1	ks	0 Kč	Přepavní kufr pro video recorder
III		Tlumočníci				
III.1		Objektiv	1	ks	0 Kč	Objektiv do stávajícího projektoru s pamětí pozic, projekční poměr 2,4 - 4,7:1
III.2		Převodník 12G na 4x3G	1	ks	0 Kč	Převodník, konvertor 12G SDI na 4x3G SDI
IV		Rack e104				
IV.1		Přepavní RACK 2u	2	ks	0 Kč	Rack, černý plastový 19", 2U, stohovatelný, rukojeti, lišty pro uchycení vpředu i vzadu, v balení kameny i šrouby, vnější rozměry: 620 x 200 x 535 mm, hmotnost: 5,1kg
IV.2		Zesilovač	2	ks	0 Kč	4 kanálový zesilovač, třída D, integrované DSP 4x4 matice, integrované IIR, FIR filtry, presety pro ekvalizaci reprosoustav, výkon min. 4x 1000 RMS (8/40hm), 4x analogový vstup, 2x AES EBU vstup (4 kanály), 19" rack montáž, výška 2RU, Ethernet monitoring
V		Místnost E101				
V.1	RP_E.101.1, RP_E.101.2	Sloupová reprosoustava	2	ks	0 Kč	Sloupová dvoupásmová pasivní reprosoustava, min. 6x 5" MF měnič, min. 3x 1,75" HF kompresní měnič, šířka pásma min 90Hz - 20kHz (-10dB), horizontální pokrytí min. 140°, vertikální pokrytí min. 26°, max SPL min. 135dB (peak level pink noise crest factor 4), hmotnost max 25kg,
V.2		Držák sloupové reprosoustavy	2	ks	0 Kč	Systémový držák pro uchycení sloupové reprosoustavy
V.3	RP_E.101.3, RP_E.101.4	Bassová reprosoustava	2	ks	0 Kč	Basová reprosoustava, min. 2x 12" LF měnič, dolní frekvenční mez max. 40Hz (-10dB), max SPL min. 137dB (peak level pink noise crest factor 4), hmotnost max 30kg

V.4	RP_E.101.8, RP_E.101.9, RP_E.101.10, RP_E.101.11	Vykrývací reprosoustava	4	ks		0 Kč	Dvoupásmová pasivní koaxiální reprosoustava, 1x LF měnič min. 5" + koaxiální 1x HF měnič min. 1,5", šířka pásma min. 95Hz - 20kHz (-10dB), max SPL min. 120dB (peak level pink noise, crest factor 4), nominální směrovost 110° osově symetrická, hmotnost max. 4kg
V.5		Držák vykrývací reprosoustavy	4	ks		0 Kč	Systémový U držák reprosoustavy pro montáž na stěnu
V.6	RP_E.101.5, RP_E.101.6, RP_E.101.7	Reprosoustava katedra	3	ks		0 Kč	Dvoupásmová pasivní koaxiální reprosoustava, 1x LF měnič min. 5" + koaxiální 1x HF měnič min. 1,5", šířka pásma min. 95Hz - 20kHz (-10dB), max SPL min. 120dB (peak level pink noise, crest factor 4), nominální směrovost 110° osově symetrická, hmotnost max. 4kg
V.7		Držák reprosoustavy katedra	3	ks		0 Kč	Systémový U držák reprosoustavy pro montáž na stěnu
	PM_E.101.2, PM_E.101.3	Přípojný místo podium	2	ks		0 Kč	Přípojný místo, konektivita: 2x RJ45
V.9		Scénické osvětlení	6	ks		0 Kč	Studio PAR 64, LED Fresnel, teplota 5400K, min. 15 000lm, CRI 96, TLCI 97, variabilní zoom svazek 15°- 40°, min. 16bit stmívání s min. 4 křivkami, nastavitelné PWM frekvence min. do 25kHz, 8-listé klapky, gel frame, LED zdroj životnost min. 50 000h, min. 6 módů DMX řízení, spona pro uchycení k tyči, pojistné lanko
V.10		Konzole pro scénické osvětlení	2	kpl		0 Kč	Konzole pro uchycení scénické osvětlení
V.11	ANT_E.101.1, ANT_E.101.2	Anténa	2	ks		0 Kč	Aktivní směrová anténa, zisk antény 7,5dBi (v ose), přepínatelný výkon zesilovače +6/+12dB, kmitočtový rozsah min. 470-694MHz
V.12		Projekční plátno	1	ks		0 Kč	Rámové projekční plátno, šířka min. 5m, poměr stran 16:9
V.13		PTZ kamera	1	ks		0 Kč	PTZ Kamera, 4k CMOS čip, min. 12x optický zoom, min. 12x digitální zoom, IP streaming, NDI stream, HDMI výstup, 2x 6G-SDI výstup, LAN, RS232/RS422/RS485, PoE
V.14		Držák kamery	1	ks		0 Kč	Držák kamery
VI Katedra							
VI.1		Řečnický pult	1	ks		0 Kč	Řečnický pult
VI.2		Časomíra	1	ks		0 Kč	Jednoduchá časomíra pro instalaci do řečnického pultu, ovládání řeší přednášející. 4-digits 7 segment displej, R-V-G LED indikační diody, denní čas
VI.3	LCD_E.101.1	Dotykový LCD řečnický pult	1	ks		0 Kč	LCD monitor 24" s LED podsvícením, kapacitní dotyková vrstva, min. 10 dotykových bodů, skleněný povrch odolný vůči poškrábání, jas min. 200cd/m ² kontrast min. 3000:1, čas odezvy min 6ms, konektivita min. 1x HDMI, 1x DisplayPort, USB rozhraní, VESA montáž, držák pro instalaci na stůl
VI.4		Prezentační PC	1	ks		0 Kč	Pracovní stanice Intel Core i7 9700 Coffee Lake 4.7 GHz, NVIDIA Quadro P620 2GB, RAM 16GB DDR4, SSD 512 GB, DVD, 2xDisplayPort, 5x USB 3.2, 4x USB 2.0, myš a klávesnice, Windows 10 Pro, (NBD)
VI.5		Síťová karta	1	ks		0 Kč	Síťová karta - redukce z USB na RJ45, 10/100/1000 Mbps
VI.6		Licence pro DANTE WDM	1	ks		0 Kč	Softwarová licence pro Dante virtuální zvukové rozhraní, buď 64x64 ASIO nebo 8 x 8 WDM mode, 44.1kHz,48kHz v WDM módu
VI.7		Audio Dante převodník	1	ks		0 Kč	Audio dante převodník, min 4x mic/line audio vstup s nastavitelným gainem a +48V Fantomem, vzorkovací frekvence 48kHz/24bit, PoE
VI.8		Katedra	1	ks		0 Kč	Katedra dle přiložené výkresové dokumentace
VI.11	LCD_E101.2	Náhledové LCD	3	ks		0 Kč	LCD monitor s LED podsvícením, úhlopříčka min. 60cm, jas 250cd/m ² , kontrastní poměr min. 1000:1, doba odezvy max 5ms, nativní rozlišení min. 1920x1080px, konektivita min. 1x HDMI, 1x DisplayPort, VESA montáž
VI.12		Držák monitoru	3	ks		0 Kč	Držák monitoru s možností nízké instalace, pusuvký, s náklonem
VI.13	PM_E.101.1	Přípojný místo pro prezentaci v katedře	1	kpl		0 Kč	Přípojný místo zápusné. Materiál kov, barva černá. Integrovaná výsvvná AV kabeláž s konektivitou HDMI, DP,USB-C vč. zásuvky 230VAC.
VI.14		Rack	1	kpl		0 Kč	Výsvvný, otočný 19" rack pro montáž do nábytku, aretace polohy 0°, 60°, 90°, hloubka min. 590mm, výška min. 590mm, nosnost min. 50kg
VI.15		Prezentační přepínač	1	ks		0 Kč	Prezentační přepínač, min. 1x DisplayPort vstup, min. 5x HDMI vstup, min. 1x HDMI loop out výstup, min. 2x TP vstup, 1x TP výstup, 1x HDMI výstup, video scaler podpora rozlišení 4k/60, HDCP kompatibilní, podpora HDMI 2.0, stereo audio embedding a de-embedding, 19" rack montáž

VI.17		HDMI distributor	1	ks		0 Kč	HDMI distributor, HDMI vstup, min. 4x HDMI výstup, podpora HDCP 2.2, EDID, podpora 4k60@ 4:4:4, datové toky 18Gbps, podpora CEC, podpora korekce formátu HDMI - DVI
VI.19		USB Extender TX	1	ks		0 Kč	USB extender - vysílací část, prodloužení USB po strukturované kabeláži Catx na vzdálenost min. 70m, podpora xHCI, EHCI, OHCI/UHCI
VI.20		Převodník 12G HDMI to OPTO SDI	1	ks		0 Kč	Video scaler z HDMI do Optical fiber SDI, min. 1x 12GSDI - Optical Fiber výstup, min. 1x HDMI vstup, min. 2x XLR audio vstup, Ethernet rozhraní, podpora rozlišení až 2160p60, podpora SMPTE 259M, 292M, 296M, 372M, 424M, 425M, 2081-1, 2081-10, 2082-1, 2082-10
VI.21		Převodník 12G OPTO SDI to HDMI	1	ks		0 Kč	Video scaler z Optical fiber SDI do HDMI, min. 1x 12GSDI - Optical Fiber vstup, min. 1x HDMI 2.0 výstup, min. 2x XLR audio výstup, Ethernet rozhraní, podpora rozlišení až 2160p60, podpora SMPTE 259M, 292M, 296M, 372M, 424M, 425M, 2081-1, 2081-10, 2082-1, 2082-10, úprava výstupního rozlišení dle připojeného zařízení
VI.23		Tlačítkový ovládací panel	1	ks		0 Kč	Tlačítkový ovládací panel, min 10x podsvícené tlačítko, min. 1x otočný regulátor, LED indikace, Ethernet rozhraní, PoE
VI.25		Switch	1	ks		0 Kč	Switch, min. 10portů Gigabit Ethernet, přepínací kapacita 20Gb/s, podpora VLAN, Qos min. 4 fronty, IGMP snooping, min. 8x portů s PoE+
VI.26		Převodník 12G SDI Opto	1	ks		0 Kč	Obousměrný převodník, 12GSDI - Optical Fiber, Konektivita: 1x 12G SDI vstup, 1x 12G SDI výstup, 12G SDI Optický vstupně/výstupní modul, podpora rozlišení až 2160p24/25/30/50/60
VI.27		Čtyřkanálový mikrofonní bezdrátový přijímač	1	ks		0 Kč	Digitální čtyřkanálový mikrofonní bezdrátový přijímač, diverzitní příjem v pásmu UKV, digitální predikativní přepínání diverzity, šifrování AES 256bit, Dante rozhraní, šířka pásma min. 64MHz, kaskádní VF výstup pro antény, Ethernet rozhraní, 19" rack montáž
VI.28		Stolní bezdrátový mikrofon - základna	2	ks		0 Kč	Stolní bezdrátový mikrofon, kompatibilní s 2/4 kanálovým mikrofonním bezdrátovým přijímačem, konektor pro připojení husího krku s mikrofonem, kompatibilní se stávajícím digitálním systémem na frekvenci 470-534MHz
VI.29		Mikrofon na husím krku	2	ks		0 Kč	Mikrofon na husím krku, délka min. 25cm, mikrofonní kapsle s kardioidní charakteristikou, dvoubarevná signalizace s LED
VI.30		4U case černý plastový	1	ks		0 Kč	Rack, černý plastový 19", 4U, stohovatelný, rukojeti, lišty pro uchycení vpředu i vzadu, v balení kameny i šrouby, vnější rozměry: 535 X 620 X 375 mm, hmotnost: 7 kg
VI.31		3U šuplík 19"	1	ks		0 Kč	3U šuplík 19", 1,5mm ocelový plech, nosnost 20kg
VI.32		Konektorový panel 19"	1	ks		0 Kč	Konektorový panel 19", osazení 4xXLR/M, 2xEthercon, 1xPowercon, v.č propojovací kabeláže
VII		Kuchyňka C.115					
VII.1	PM_C.115	Přípojné místo	1	ks		0 Kč	Přípojné místo, konektivita: 6x RJ45
VIII		Rozvaděč silnoproud					
VIII.1		Releová jednotka	2	ks		0 Kč	Releová jednotka, 6x přepínací relé 230V/10A, sběrnice RS485, externí tlačítka pro ovládání relé
VIII.2		Stykač	2	ks		0 Kč	Stykač, rozpínací a zapínací kontakt, spínaný proud 20A, ovládací napětí AC 230V,
VIII.3		Převodník rozhraní	1	ks		0 Kč	Rozhraní pro řídicí systém, převodník z RS232 na RS485, automatický poloduplexní provoz, montáž na DIN lištu
IX		Kabeláž					
IX.1		Kabel 4x2x0,22 AES/EBU	20	m		0 Kč	Multipárový kabel AES/EBU, 4x2x0,22mm ² , FRNC
IX.2		Kabel 2x2,5	40	m		0 Kč	Reproduktorový kabel 2x2,5mm ² , FRNC
IX.3		Kabel 2x4	350	m		0 Kč	Reproduktorový kabel 2x4mm ² , FRNC
IX.4		Kabel 4x MM OM4	130	m		0 Kč	Optický kabel, 4x MM vlákno, OM4
IX.5		Kabel Cat6A	1390	m		0 Kč	Strukturovaná kabeláž, kategorie Cat6A, LS0H plášť
IX.6		Kabel DMX	100	m		0 Kč	DMX kabel
IX.7		Kabel SDI	370	m		0 Kč	Koaxiální kabel, vhodný pro přenos 12G SDI signálu, SMPTE 2082-1 12Gb/s UHD TV, SMPTE 2081-1 6Gb/s UHD TV,
IX.8		Kabel Koax 50	40	m		0 Kč	SMPTE 424M 3Gb/s HD-SDI 1080p, LS0H plášť
IX.9		Kabelové trasy	200	m		0 Kč	Koaxiální kabel pro anténní distribuci
X		Práce a montážní materiál					
X.1		Demontáž stávajícího vybavení	1	kpl		0 Kč	Demontáž stávajícího vybavení
X.2		Montážní a instalační práce	1	kpl		0 Kč	Montáž a instalační práce

X.3		Programování a konfigurace	1	kpl		0 Kč	Programování a konfigurace
X.4		Montážní a spotřební materiál	1	kpl		0 Kč	Montážní a spotřební materiál
CENA CELKEM						0 Kč bez DPH	

Název projektu:	LF HK UK
Budova:	EC
Dokument:	Výkaz výměr
Prostor:	Mobilní aparatura

POLOŽKA	ZAŘAZENÍ	POPIS POLOŽKY	POČET MĚRNÝCH JEDNOTEK	MĚRNÁ JEDNOTKA	JEDNOTKOVÁ CENA [KČ]	CELKOVÁ CENA [KČ]	TECHNICKÉ SPECIFIKACE
I							
I.1		Mixážní konzole	1	ks		0 Kč	Kompaktní digitální mixážní konzole, 96kHz, 48 flexi vstupních kanálů, 16 flexi sběrnic, 2xMaster, Solo, MTX 10x8, Konektivita : 24 MIC/LINE vstupních kanálů, 12x výstupů, 2x AES I/O, 2 rozšiřující sloty pro karty, , 8 efektových jednotek. 2x multidotykové monitory, 21 motorizovaných faderů, 4 vrstvy, každá 2 banky po 10 faderech, Snapshoty, Integrované USB2 Audio I/O rozhraní pro nahrávání a přehrávání až 48 kanálů, 10 VCA Control Groups, 1 kompresor na kanál a sběrnici, 1 gate na kanál a sběrnici (přepínatelný na ducker nebo kompresor), 16x 32-pásmových grafických ekvalizérů, Uživatelsky definovatelná makra
I.2		Karta dante pro konzoli	1	ks		0 Kč	64 kanálová vstupně výstupní karta pro protokol Dante přes Cat5e, sloužící především pro propojení se stageboxy, 2xEthercon
I.3		Karta pro stagebox 32/32	1	ks		0 Kč	64 kanálová vstupně výstupní karta pro protokol MADI přes Cat5e, sloužící především pro propojení se stageboxy, 2xEthercon
I.4		Kompaktní stagebox 16/8	2	ks		0 Kč	Stagebox vybavený 16 mic/line vstupů a 8 linkovými výstupy, protokol vhodný pro digitální mixážní konzoli, možnost spojení až 2 ks stageboxů, nebo možnost redundatního zapojení 2 kabely, 2xEthercon
I.5		Server pro Soundgrid	1	ks		0 Kč	Server pro realtime plugin processing, latence až 0.8 ms @ 44.1,48,88.2,96kHz, min. hw požadavky : Intel Skylake i5-6200u, 4 GB RAM, konektivita : 1 LAN, 1 HDMI, 1 USB, 12V externí adaptér
I.6		Dante - Soundgrid interface	1	ks		0 Kč	Switch pro přemostění proprietárního protokolu plug-in serveru do prostředí DANTE, zpracování až 64I/O @44.1/48kHz, až 32 I/O @ 88.2/96kHz, 4 sloty pro rozšiřující karty, WC, USB, možnost kaskadování přes sběrnici, 2x 48V externí napáječ.
I.7		Balíček pluginů	1	ks		0 Kč	Vhodný balíček SW pluginů pro server, podporované formáty : VST2/VST3/AU/AAxnative, Mastering Tools, Audio Units, Reverb, Special FX, Restauration, Modulation Effects, QE, Guitar amp, Dynamic, Delay. VST2, VST3
I.8		Sloupová reprosoustava	2	ks		0 Kč	Sloupová dvoupásmová pasivní reprosoustava, min. 6x 5" MF měnič, min. 3x 1,75" HF kompresní měnič, šířka pásma min 90Hz - 20kHz (-10dB), horizontální pokrytí min. 140°, vertikální pokrytí min. 26°, max SPL min. 135dB (peak level pink noise crest factor 4), hmotnost max 25kg,
I.9		Basová reprosoustava	2	ks		0 Kč	Basová reprosoustava, min. 2x 12" LF měnič, dolní frekvenční mez max. 40Hz (-10dB), max SPL min. 137dB (peak level pink noise crest factor 4), hmotnost max 30kg
I.10		Zesilovač	2	ks		0 Kč	4 kanálový zesilovač, třída D, integrované DSP 4x4 matice, integrované IIR, FIR filtry, presety pro ekvalizaci reprosoustav, výkon min. 4x 1000 RMS (8/40hm), 4x analogový vstup, 2x AES EBU vstup (4 kanály), 19" rack montáž, výška 2RU, Ethernet monitoring
I.11		Základová deska pro sloupovou repro	2	ks		0 Kč	Základová deska pro sloupovou repro
I.12		Adaptér pro zavěšení na truss kci	2	ks		0 Kč	Adaptér pro zavěšení na truss kci
I.13		Streamer	1	ks		0 Kč	SDI - Konvertor HDMI na NDI, streamer, HDMI vstup a loop výstup, audio vstup/výstup, ethernet, záznam na Micro SD/TF kartu, Podporuje RTP/RTSP/RTMP/HLS/TS streamovací media protokoly pro live broadcast vysílání na Facebook, YouTube, Ustream, Twitch, Wowza atd. Se zabudovaným streaming media serverem podporuje současně 20 až 50 přístupů. Podporuje Onvif 1.1/2.0 pro použití v security protection systémech /NVR systémy. Podpora dualního streamovacího výstupu ve dvou rozlišeních (main stream encoding až do 1080p60Hz, sub stream encoding podpora 540p 60Hz).
I.14		Konvertor HDMI/SDI na NDI	2	ks		0 Kč	Konvertor HDMI/SDI na NDI, HDMI IN/Out, SDI IN/OUT, TALLY-2 barvy, PoE, Web správa

I.15		Switch	1	ks		0 Kč	Datový přepínač, min. 8x Gigabit Ethernet PoE, min. 2x Combo RJ45/mini-GBIP port, přepínací kapacita 20Gbps, L2 a L3 management, QoS min. 4 fronty, DSCP, podpora VLAN, IGM snooping, web a cli management
I.16		Dvoukanálový mikrofonní bezdrátový přijímač	2	ks		0 Kč	Digitální dvoukanálový mikrofonní bezdrátový přijímač, diverzitní příjem v pásmu UKV, digitální predikativní přepínání diverzity, šifrování AES 256bit, Dante rozhraní, šířka pásma min. 64MHz, kaskádní VF výstup pro antény, Ethernet rozhraní, 19" rack montáž, kompatibilní se stávajícím digitálním systémem na frekvenci 470-534MHz
I.17		6U case černý plastový	1	ks		0 Kč	Rack, černý plastový 19", 6U, stohovatelný, rukojeti, lišty pro uchycení vpředu i vzadu, v balení kameny i šrouby, vnější rozměry: 535 X 620 X 375 mm, hmotnost: 7 kg
I.18		3U šuplík 19"	1	ks		0 Kč	3U šuplík 19", 1,5mm ocelový plech, nosnost 20kg
I.19		Konektorový panel 19"	1	ks		0 Kč	Konektorový panel 19", osazení 6xXLR/M, 2xEthercon, 1xPowercon, v.č propojovací kabeláže
I.20		Ruční bezdrátový mikrofon s dyn. vložkou	2	ks		0 Kč	Ruční vysílač k digitálnímu čtyřkanálovému přijímači, AES 256bit, dynamická mikrofonní kardioidní hlava, kompatibilní se stávajícím digitálním systémem na frekvenci 470-534MHz
I.21		Kapesní vysílač	4	ks		0 Kč	Bezdrátový bodypack vysílač k digitálnímu čtyřkanálovému přijímači, AES 256bit, kompatibilní se stávajícím digitálním systémem na frekvenci 470-534MHz
I.22		Náhlavní mikrofon	4	ks		0 Kč	Náhlavní mikrofon, kondenzátorová kapsle, směrová charakteristika: všesměrová, frekvenční rozsah: 20 Hz - 20 kHz Možnost úpravy frekvenční charakteristiky (potlačení vyšších frekvencí), Phantomové napájení: + 5 V DC, Max SPL: 150,5 dB, Konektor: T4AF, Délka kabelu: 150 cm, Hmotnost: 35 g Příslušenství: pěnové windscreeny, nástavce pro úpravu frekvenční charakteristiky, Barva: tělová
I.23		Kompaktní reprobox 4"	8	ks		0 Kč	Dvoupásmová pasivní koaxiální reprosoustava, 1x LF měnič min. 4" + koaxiální 1x HF měnič min. 1,4", šířka pásma min. 120Hz - 20kHz (-10dB), max SPL min. 116dB (peak level pink noise, crest factor 4), impedance 160hm, nominální směrovost 110° osově symetrická, provedení RAL 9010, hmotnost max. 1kg
I.24		Držák	8	ks		0 Kč	Držák pro uchycení 4" kompaktních reproboxů na mikrofonní stojan
I.25		Kompaktní reprobox 8"	4	ks		0 Kč	Dvoupásmová pasivní koaxiální reprosoustava, 1x LF měnič min. 8" + koaxiální 1x HF měnič min. 1,5", šířka pásma min. 65Hz - 20kHz (-10dB), max SPL min. 127dB (peak level pink noise, crest factor 4), nominální směrovost 100° osově symetrická, hmotnost max. 12kg
I.26		Držák reproboxu 8"	2	ks		0 Kč	Systémový U držák reprosoustavy pro montáž na stěnu
I.27		Zesilovač	2	ks		0 Kč	4 kanálový zesilovač, třída D, integrované DSP 4x4 matice, integrované IIR, FIR filtry, presety pro ekvalizaci reprosoustav, výkon min. 4x 640 RMS (40hm), možnost sdílení výkonu např. všech kanálů do 1 výstupu, 4x analogový vstup, 2x AES EBU vstup (4 kanály), 19" rack montáž, výška 1RU, 4xGPIO, Ethernet monitoring, Váha max 5kg
I.28		Mikrofonní stojany	4	ks		0 Kč	Mikrofonní stojan, teleskopické rameno 460-770 m, výška stojanu 900-1600 mm, váha min. 3kg,
I.29		Kamera mobilní 4K	1	ks		0 Kč	4K HDR XDCAM kamera, 3x1/3" Exmor R CMOS senzor, 4K@60p, MS a SDXC, 8,8cm LCD, OLED view finder, 25x zoom, f = 3.7-92.5 mm, f = 28.8-720 mm (35 mm), WiFi and NFC, SDI výstup, XLR vstup, 3,5" jack pro sluchátka, USB
I.30		Kamerový stativ	1	ks		0 Kč	Lehký hliníkový stativ pro kameru, hlava + stativ, protiváha 2,4kg při 55mm C.O.G., zatížení až 5kg, 3/8" easy link konektor, nastavitelné nožičky tripodu, 2 x quick lock na každé noze.
I.31		Převodník 12G HDMI/SDI	1	ks		0 Kč	Video scaler z HDMI do SDI, min. 1x 12G-SDI/HD/SDI výstup, min. 1x HDMI 2.0 vstup, min. 2x XLR audio výstup, Ethernet rozhraní, podpora rozlišení až 2160p60, podpora SMPTE 259M, 292M, 296M, 372M, 424M, 425M, 2081-1, 2081-10, 2082-1, 2082-10, úprava výstupního rozlišení dle připojeného zařízení.
I.32		Kabelový set	1	set		0 Kč	Set kabelů pro jednotlivé komponenty mobilní aparatury
I.33		Plastový přenosný kufr pro kabely	1	ks		0 Kč	Vodotěsný přepravní kufr, Vnější rozměry: 604 x 473 x 283 mm, 4 spony, 3 madla, 2x kolečka.
I.34		Převodník HDMI na SDI	10	ks		0 Kč	Převodník-scaler, Input: 1x VGA, 1x HDMI, 1x 3G/HD/SD-SDI (support Level A and Level B). Ouput: 2x 3G/HD/SD-SDI with embedded Audio (support Level A and Level B), 1x HDMI. Audio Iput: 2x RCA (Stereo Pair), 2x SDI/HDMI Audio embedded. Audio Output: SDI embedded audio up to 8CH, 48KHz, PCM audio, HDMI embedded audio up to 8CH, 48KHz, PCM audio

CENA CELKEM

0 Kč bez DPH

Název projektu:	LF HK UK
Budova:	
Dokument:	Výkaz výměr
Prostor:	Seminární místnosti EC1 - EC4, posluchárny EC a velká posluchárna LF

REKAPITULACE			
PROSTOR	POPIS	CENA	Pozn.
Seminární místnost EC1	Dodávky, instalační materiál a práce	- Kč	bez DPH
Seminární místnost EC2	Dodávky, instalační materiál a práce	- Kč	bez DPH
Seminární místnost EC3	Dodávky, instalační materiál a práce	- Kč	bez DPH
Seminární místnost EC4	Dodávky, instalační materiál a práce	- Kč	bez DPH
Posluchárna EC	Dodávky, instalační materiál a práce	- Kč	bez DPH
Velká posluchárna LF	Dodávky, instalační materiál a práce	- Kč	bez DPH
Mobilní aparatura	Dodávky	- Kč	bez DPH
CELKEM bez DPH			
		0 Kč	
CELKEM včetně DPH			
		0 Kč	

Název projektu:		LF HK UK
Budova:		EC
Dokument:		Výkaz výměr
Prostor:		Seminární místnost EC1

POLOŽKA	ZARAŽENÍ	POPIS POLOŽKY	výrobce (doplň uchazeč)	katalogový název výrobku, (doplň uchazeč)	číslo katalogového listu (bude uchazečem uvedeno jako název souboru s katalogovým listem ve formátu .pdf)	POČET MĚRNÝCH JEDNOTEK	MĚRNÁ JEDNOTKA	JEDNOTKOVÁ CENA bez DPH [Kč]	CELKOVÁ CENA bez DPH [Kč]	TECHNICKÉ SPECIFIKACE
I AV technika										
I.1	PL_122A	Motorové promítací plátno, 3m			EC1_I.1____.pdf	1	kpl		0 Kč	Motorové promítací plátno, šířka 3m, poměr stran 1:1, hliníkový čtvercový tubus lakovaný RAL 9003, pohon plochy pomocí trubkového motoru, univerzální držáky pro instalaci na stěnu nebo stop, trapézový zatěžovací profil, koncové mikrosvípnáče, zisk plátna min. 1.1, pozorovací úhel min. +/- 60°
I.2		Vestavbový rám			EC1_I.2____.pdf	1	ks		0 Kč	Vestavbový rám pro motorové promítací plátno o šíři 3m
I.3		Projektor			EC1_I.3____.pdf	0	kpl	0 Kč		Stávající projektor
I.4	PTZ_122A	PTZ Kamera			EC1_I.4____.pdf	1	ks		0 Kč	PTZ Kamera, 4k CMOS čip, 30x optický zoom, 12x digitální zoom, IP streaming, HDMI výstup, 3G-SDI výstup, LAN, RS422, NDI, PoE
I.5		Držák kamery			EC1_I.5____.pdf	1	ks		0 Kč	Úchyt na strop pro PTZ kamery
I.6		Převodník TP/HDMI			EC1_I.6____.pdf	1	ks		0 Kč	Twisted Pair převodník, přijímací část, přenos HDMI 2.0b signálu po Catx kabeláži; podpora rozlišení 4k/60 @ 4:4:4, stereo audio de-embedding, podpora HDCP 2.2, možnost napájení po TP
I.7	ANT_122A.1, ANT_122A.2	Anténa			EC1_I.7____.pdf	2	ks		0 Kč	Aktivní směrová anténa s montáží na zeď/strop, zisk antény 2,5dBi (v ose), šířka laloku min. 100° (3dB), přešlacený výkon zesilovače +10/0/-10/-20dB, kmitočtový rozsah min. 470-694MHz
I.8	RP_122A.1, RP_122A.2, RP_122A.3, RP_122A.4	Pasivní koaxiální reprosoustava			EC1_I.8____.pdf	4	ks		0 Kč	Dvoupásmová pasivní koaxiální reprosoustava, 1x LF měnič min. 5" + koaxiální 1x HF měnič min. 1,5", šířka pásma min. 95Hz - 20kHz (-10dB), max SPL min. 120dB (peak level pink noise, crest factor 4), nominální směrovost 110° osově symetrická, provedení RAL 9010, hmotnost max. 4kg
I.9		Držák reprosoustavy			EC1_I.9____.pdf	4	ks		0 Kč	Systémový U držák reprosoustavy pro montáž na stěnu, provedení RAL 9010
II Prezentáční technika										
II.1		Připojné místo pro prezentaci			EC1_II.1____.pdf	1	kpl		0 Kč	Připojné místo zápusťné. Materiál kov, barva černá. Integrovaná výsuvná AV kabeláž s konektivitou HDMI, DP, USB-C vč. zásuvky 230VAC.
II.2		Dotykový LCD			EC1_II.2____.pdf	1	ks		0 Kč	LCD monitor s LED podsvícením, kapacitní dotyková vrstva, min. 10 dotykových bodů, skleněný povrch odolný vůči poškrábání, jas min. 200cd/m ² , kontrast min. 3000:1, čas odezvy min 6ms, konektivita min. 1x HDMI, 1x DisplayPort, USB rozhraní, VESA montáž, držák pro instalaci na stůl
II.3		Ovládací panel			EC1_II.3____.pdf	1	ks		0 Kč	Tlačítkový ovládací panel, min 10x podsvícené tlačítka, min. 1x otočný regulátor, LED indikace, min. 2x RS232, min. 2x Relé 12VDC/1A, Ethernet, PoE, tvorba make, možnost ovládní zařízení po Ethernetu, RS232
III AV Rack										
III.1		AV rack			EC1_III.1____.pdf	1	kpl		0 Kč	Kompletní vybava pro instalaci AV techniky v katedře včetně napájecího managementu a aktivního větrání s důrazem na nízký hluk. Rozměry dle dispozic katedry, předpoklad 12RU, bez bočnic. Min. vybava: potřebné rozvodny elektro.
III.2		PC			EC1_III.2____.pdf	1	ks	0 Kč		Stávající PC
III.3		Prezentáční přepínač			EC1_III.3____.pdf	1	ks		0 Kč	Prezentáční přepínač, min. 3x HDMI 2.0 vstup, min. 1x DisplayPort 1.2 vstup, HDMI výstup, HDBase-T výstup, integrovaný video scaler, podpora rozlišení až 4K60, min. 1x stereo analog vstup, min. 1x stereo audio výstup, integrovaný deembedder, RS232, Ethernet, 19" rack montáž
III.4		Převodník 12G SDI/HDMI			EC1_III.4____.pdf	1	ks		0 Kč	Video scaler z SDI do HDMI, min. 1x 12G-SDI/HD/SDI vstup, min. 1x HDMI 2.0 výstup, min. 2x XLR audio výstup, Ethernet rozhraní, podpora rozlišení až 2160p60, podpora SMPTE 259M, 292M, 296M, 372M, 424M, 425M, 2081-1, 2081-10, 2082-1, 2082-10, úprava výstupního rozlišení dle připojeného zařízení
III.5		Převodník 12G HDMI/SDI			EC1_III.5____.pdf	1	ks		0 Kč	Video scaler z HDMI do SDI, min. 1x 12G-SDI/HD/SDI vstup, min. 1x HDMI 2.0 výstup, min. 2x XLR audio výstup, Ethernet rozhraní, podpora rozlišení až 2160p60, podpora SMPTE 259M, 292M, 296M, 372M, 424M, 425M, 2081-1, 2081-10, 2082-1, 2082-10, úprava výstupního rozlišení dle připojeného zařízení
III.6		Switch			EC1_III.6____.pdf	1	ks		0 Kč	Datový přepínač, min. 8x Gigabit Ethernet PoE, min. 2x Combo RJ45/mini-GBIP port, přepínací kapacita 20Gbps, L2 a L3 management, QoS min. 4 fronty, DSCP, podpora VLAN, IGM snooping, web a cli management
III.7		USB-C kabel 2m			EC1_III.7____.pdf	1	ks		0 Kč	kabel propojovací USB-C pro monitor (4K UHD) 2m černý - Verze USB (ma. rychlost přenosu dat): USB 3.0 / USB 3.1 Gen. 1 (5 Gbit/s), podpora 4K 60Hz, TPE kabelový plášť, pevné polykarbonátové provedení
IV Rozvaděč silnoproudu										
IV.1		Releová jednotka			EC1_IV.1____.pdf	1	ks		0 Kč	Releová jednotka, 6x přepínací relé 230V/10A, sběrnice RS485, externí tlačítka pro ovládní relé, montáž na DIN lištu
IV.2		Výkonové relé			EC1_IV.2____.pdf	2	ks		0 Kč	Relé pro všeobecné použití, 22 Série, Výkonové, DPST-NO, 230 VAC, 20 A
IV.3		DALI jednotka			EC1_IV.3____.pdf	1	ks		0 Kč	Řídicí modul pro stímatelné předřadníky zářivek (DALI), externí tlačítka pro ovládní, sběrnice RS485, montáž na DIN lištu
IV.4		Odrušovací jednotka			EC1_IV.4____.pdf	1	ks		0 Kč	Trikanálová odrušovací jednotka k potlačení EM rušení při spínání motorů, montáž na DIN lištu
IV.5		Převodník rozhraní			EC1_IV.5____.pdf	1	ks		0 Kč	Rozhraní pro řídicí systém, převodník z RS232 na RS485, automatický poloduplexní provoz, montáž na DIN lištu
V Kabeláž										
V.1		12G SDI kabel			EC1_V.1____.pdf	70	m		0 Kč	Koaxiální kabel, vhodný pro přenos 12G SDI signálu, SMPTE 2082-1 12Gb/s UHD TV, SMPTE 2081-1 6Gb/s UHD TV, SMPTE 424M 3Gb/s HD-SDI 1080p, LS0H obal.
V.2		Cat6A kabel			EC1_V.2____.pdf	80	m		0 Kč	Strukturovaná kabeláž, kategorie Cat6A, LS0H obal
V.3		1-CXKH-R			EC1_V.3____.pdf	20	m		0 Kč	Sílový kabel 4x1,5mm ² , bezhalogenový
VI Práce a montážní materiál										
VI.1		Demontáž stávajícího vybavení				1	kpl		0 Kč	Demontáž stávajícího vybavení
VI.2		Montážní a instalační práce				1	kpl		0 Kč	Montáž a instalační práce
VI.3		Programování a konfigurace				1	kpl		0 Kč	Programování a konfigurace

VI.4	Montážní a spotřební materiál			1	kpl	0 Kč	Montážní a spotřební materiál
CENA CELKEM							0 Kč bez DPH

Název projektu:		LF HK UK
Budova:		EC
Dokument:		Výkaz výměr
Prostor:		Seminární místnost EC2

POLOŽKA	ZAŘAZENÍ	POPIS POLOŽKY	výrobce (doplň uchazeč)	katalogový název výrobku, (doplň uchazeč)	číslo katalogového listu (bude uchazečem uvedeno jako název souboru s katalogovým listem ve formátu .pdf)	POČET MĚRNÝCH JEDNOTEK	MĚRNÁ JEDNOTKA	JEDNOTKOVÁ CENA bez DPH [Kč]	CELKOVÁ CENA bez DPH [Kč]	TECHNICKÉ SPECIFIKACE
I AV technika										
I.1	PL_122B	Motorové promítací plátno, 3m			EC2_I.1____.pdf	1	kpl		0 Kč	Motorové promítací plátno, šířka 3m, poměr stran 1:1, hliníkový čtvercový tubus lakovaný RAL 9003, pohon plochy pomocí trubkového motoru, univerzální držáky pro instalaci na stěnu nebo stop, trapézový zatěžovací profil, koncové mikrosřínáče, zisk plátna min. 1.1, pozorovací úhel min. +/- 60°
I.2		Vestavbový rám			EC2_I.2____.pdf	1	ks		0 Kč	Vestavbový rám pro motorové promítací plátno o šíři 3m
I.3		Projektor			EC2_I.3____.pdf	0	kpl	0 Kč	0 Kč	Stávající projektor
I.4	PTZ_122B	PTZ Kamera			EC2_I.4____.pdf	1	ks		0 Kč	PTZ Kamera, 4K CMOS čip, 30x optický zoom, 12x digitální zoom, IP streaming, HDMI výstup, 3G-SDI výstup, LAN, RS422, NDI, PoE
I.5		Držák kamery			EC2_I.5____.pdf	1	ks		0 Kč	Úchyt na strop pro PTZ kamery
I.6		Převodník TP/HDMI			EC2_I.6____.pdf	1	ks		0 Kč	Twisted Pair převodník, přijímací část, přenos HDMI 2.0b signálu po Catx kabeláži, podpora rozlišení 4k/60 @ 4:4:4, stereo audio de-embedding, podpora HDCP 2.2, možnost napájení po TP
I.7	ANT_122B.1, ANT_122B.2	Anténa			EC2_I.7____.pdf	2	ks		0 Kč	Aktivní směrová anténa s montáží na zed/strop, zisk antény 2,5dBi (v ose), šířka laloku min. 100° (3dB), přepínatelný výkon zesilovače +10/0/-10/-20dB, kmitočtový rozsah min. 470-694MHz
I.8	RP_122B.1, RP_122B.2	Pasivní koaxiální reproduktory			EC2_I.8____.pdf	2	ks		0 Kč	Dvoupásmové pasivní koaxiální reproduktory, 1x LF měnič min. 5" + koaxiální 1x HF měnič min. 1,5", šířka pásma min. 95Hz - 20kHz (-10dB), max SPL min. 120dB (peak level pink noise, crest factor 4), nominální směrovost 110° osově symetrická, provedení RAL 9010, hmotnost max. 4kg
I.9		Držák reproduktory			EC2_I.9____.pdf	2	ks		0 Kč	Systémový U držák reproduktory pro montáž na stěnu, provedení RAL 9010
I.10		Kontakt pro detekci otevření přičky			EC2_I.10____.pdf	1	kpl		0 Kč	Kontakt pro detekci otevření přičky
II Prezentční technika										
II.1		Připojné místo pro prezentaci			EC2_II.1____.pdf	1	kpl		0 Kč	Připojné místo zápusné. Materiál kov, barva černá. Integrovaná výsuvná AV kabeláž s konektivitou HDMI, DP,USB-C vč. zásuvky 230VAC.
II.2		Dotykové LCD			EC2_II.2____.pdf	1	ks		0 Kč	LCD monitor s LED podsvícením, kapacitní dotyková vrstva, min. 10 dotykových bodů, skleněný povrch odolný vůči poškrábání, jas min. 200cd/m ² kontrast min. 3000:1, čas odezvy min 6ms, konektivita min. 1x HDMI, 1x DisplayPort, USB rozhraní, VESA montáž, držák pro instalaci na stůl
II.3		Ovládací panel			EC2_II.3____.pdf	1	ks		0 Kč	Tlačítkový ovládací panel, min 10x podsvícené tlačítka, min. 1x otočný regulátor, LED indikace, min. 2x RS232, min. 2x Relé 12VDC/1A, Ethernet, PoE, tvorba make, možnost ovládání zařízení po Ethernetu, RS232
III AV Rack										
III.1		AV rack			EC2_III.1____.pdf	1	kpl		0 Kč	Kompletní vybava pro instalaci AV techniky v katedře včetně napájecího managementu a aktivního větrání s důrazem na nízký hluk. Rozměry dle dispozic katedry, předpoklad 12RU, bez bočnic. Min. vybava: potřebné rozvodny elektro.
III.2		PC			EC2_III.2____.pdf	1	ks	0 Kč	0 Kč	Stávající PC
III.3		Prezentační přepínač			EC2_III.3____.pdf	1	ks		0 Kč	Prezentační přepínač, min. 3x HDMI 2.0 vstup, min. 1x DisplayPort 1.2 vstup, HDMI výstup, HDBase-T výstup, integrovaný video scaler, podpora rozlišení až 4k60, min. 1x stereo analog vstup, min. 1x stereo audio výstup,integrovaný deembedder, RS232, Ethernet, 19" rack montáž
III.4		Převodník 12G SDI/HDMI			EC2_III.4____.pdf	1	ks		0 Kč	Video scaler z SDI do HDMI, min. 1x 12G-SDI/HD/SDI vstup, min. 1x HDMI 2.0 výstup, min. 2x XLR audio výstup, Ethernet rozhraní, podpora rozlišení až 2160p60, podpora SMPTE 259M, 292M, 296M, 372M, 424M, 425M, 2081-1, 2081-10, 2082-1, 2082-10, úprava výstupního rozlišení dle připojeného zařízení
III.5		Převodník 12G HDMI/SDI			EC2_III.5____.pdf	1	ks		0 Kč	Video scaler z HDMI do SDI, min. 1x 12G-SDI/HD/SDI vstup, min. 1x HDMI 2.0 výstup, min. 2x XLR audio výstup, Ethernet rozhraní, podpora rozlišení až 2160p60, podpora SMPTE 259M, 292M, 296M, 372M, 424M, 425M, 2081-1, 2081-10, 2082-1, 2082-10, úprava výstupního rozlišení dle připojeného zařízení
III.6		Switch			EC2_III.6____.pdf	1	ks		0 Kč	Datový přepínač, min. 8x Gigabit Ethernet PoE, min. 2x Combo RJ45/mini-GbIP port, přepínací kapacita 20Gbps, L2 a L3 management, QoS min. 4 fronty, DSCP, podpora VLAN, IGM snooping, web a cli management
III.7		USB-C kabel 2m			EC2_III.7____.pdf	1	ks		0 Kč	kabel propojovací USB-C pro monitor (4K UHD) 2m černý - Verze USB (ma. rychlost přenosu dat): USB 3.0 / USB 3.1 Gen. 1 (5 Gbit/s), podpora 4K 60Hz, TPE kabelový plášť, pevné polykarbonátové provedení
IV Rozvaděč silnoproudu										
IV.1		Releová jednotka			EC2_IV.1____.pdf	1	ks		0 Kč	Releová jednotka, 6x přepínací relé 230V/10A, sběrnice RS485, externí tlačítka pro ovládání relé, montáž na DIN lištu
IV.2		Výkonové relé			EC2_IV.2____.pdf	2	ks		0 Kč	Relé pro Všeobecné Použití, 22 Série, Výkonové, DPST-NO, 230 VAC, 20 A
IV.3		DALI jednotka			EC2_IV.3____.pdf	1	ks		0 Kč	Rídící modul pro strnivatelné předřadníky zářivek (DALI), externí tlačítka pro ovládání, sběrnice RS485, montáž na DIN lištu
IV.4		Odrušovací jednotka			EC2_IV.4____.pdf	1	ks		0 Kč	Třikanálová odrušovací jednotka k potlačení EM rušení při spínání motorů, montáž na DIN lištu
IV.5		Převodník rozhraní			EC2_IV.5____.pdf	1	ks		0 Kč	Rozhraní pro řídicí systém, převodník z RS232 na RS485, automaticky poloduplexní provoz, montáž na DIN lištu
V Kabeláž										
V.1		12G SDI kabel			EC2_V.1____.pdf	70	m		0 Kč	Koaxiální kabel, vhodný pro přenos 12G SDI signálu, SMPTE 2082-1 12Gb/s UHD TV, SMPTE 2081-1 6Gb/s UHD TV, SMPTE 424M 3Gb/s HD-SDI 1080p, L50H obal,
V.2		Cat6A kabel			EC2_V.2____.pdf	120	m		0 Kč	Strukturovaná kabeláž, kategorie Cat6A, L50H obal
V.3		1-CXKH-R			EC2_V.3____.pdf	50	m		0 Kč	Silový kabel 4x1,5mm ² , bezhalogenový
VI Práce a montážní materiál										
VI.1		Demontáž stávajícího vybavení				1	kpl		0 Kč	Demontáž stávajícího vybavení
VI.2		Montážní a instalační práce				1	kpl		0 Kč	Montáž a instalační práce
VI.3		Programování a konfigurace				1	kpl		0 Kč	Programování a konfigurace

VI.4	Montážní a spotřební materiál			1	kpl	0 Kč	Montážní a spotřební materiál
CENA CELKEM							0 Kč bez DPH

Název projektu:		LF HK UK
Budova:		EC
Dokument:		Výkaz výměr
Prostor:		Seminární místnost EC3

POLOŽKA	ZÁRAZENÍ	POPIS POLOŽKY	výrobce (doplň uchazeč)	katalogový název výrobku, (doplň uchazeč)	číslo katalogového listu (bude uchazečem uvedeno jako název souboru s katalogovým listem ve formátu .pdf)	POČET MĚRNÝCH JEDNOTEK	MĚRNÁ JEDNOTKA	JEDNOTKOVÁ CENA bez DPH [Kč]	CELKOVÁ CENA bez DPH [Kč]	TECHNICKÉ SPECIFIKACE
I AV technika										
I.1	PL_231A	Motorové promítací plátno, 3m			EC3_I.1____.pdf	1	kpl		0 Kč	Motorové promítací plátno, šířka 3m, poměr stran 1:1, hliníkový čtvercový tubus lakovaný RAL 9003, pohon plochy pomocí trubkového motoru, univerzální držáky pro instalaci na stěnu nebo stop, trapézový zatěžovací profil, koncové mikrosvípnice, zisk plátna min. 1.1, pozorovací úhel min. +/- 60°
I.2		Vestavbový rám			EC3_I.2____.pdf	1	ks		0 Kč	Vestavbový rám pro motorové promítací plátno o šíři 3m
I.3		Projektor			EC3_I.3____.pdf	0	kpl	0 Kč		Stávající projektor
I.4	PTZ_231A	PTZ Kamera			EC3_I.4____.pdf	1	ks		0 Kč	PTZ Kamera, 4k CMOS čip, 30x optický zoom, 12x digitální zoom, IP streaming, HDMI výstup, 3G-SDI výstup, LAN, RS422, NDI, PoE
I.5		Držák kamery			EC3_I.5____.pdf	1	ks		0 Kč	Úchyt na strop pro PTZ kamery
I.6		Převodník TP/HDMI			EC3_I.6____.pdf	1	ks		0 Kč	Twisted Pair převodník, přijímací část, přenos HDMI 2.0b signálu po Catx kabeláži, podpora rozlišení 4k/60 @ 4:4:4, stereo audio de-embedding, podpora HDCP 2.2, možnost napájení po TP
I.7	ANT_231A.1, ANT_231A.2	Anténa			EC3_I.7____.pdf	2	ks		0 Kč	Aktivní směrová anténa s montáží na zed/strop, zisk antény 2,5dBi (v ose), šířka laloku min. 100° (3dB), přepínatelný výkon zesilovače +10/0/-10/-20dB, kmitočtový rozsah min. 470-694MHz
I.8	RP_231A.1, RP_231A.2, RP_231A.3, RP_231A.4	Pasivní koaxiální reprosoustava			EC3_I.8____.pdf	4	ks		0 Kč	Dvoupásmová pasivní koaxiální reprosoustava, 1x LF měnič min. 5" + koaxiální 1x HF měnič min. 1,5", šířka pásma min. 95Hz - 20kHz (-10dB), max SPL min. 120dB (peak level pink noise, crest factor 4), nominální směrovost min. 110° osově symetrická, provedení RAL 9010, hmotnost max. 4kg
I.9		Držák reprosoustavy			EC3_I.9____.pdf	4	ks		0 Kč	Systémový U držák reprosoustavy pro montáž na stěnu, provedení RAL 9010
II Prezentáční technika										
II.1		Připojné místo pro prezentaci			EC3_II.1____.pdf	1	kpl		0 Kč	Připojné místo zúspné. Materiál kov, barva černá. Integrovaná výsvutná AV kabeláž s konektivitou HDMI, DP, USB-C vč. zásuvky 230VAC.
II.2		Dotykový LCD			EC3_II.2____.pdf	1	ks		0 Kč	LCD monitor s LED podsvícením, kapacitní dotyková vrstva, min. 10 dotykových bodů, skleněný povrch odolný vůči poškrábání, jas min. 200cd/m², kontrast min. 3000:1, čas odezvy min 6ms, konektivita min. 1x HDMI, 1x DisplayPort, USB rozhraní, VESA montáž, držák pro instalaci na stůl
II.3		Ovládací panel			EC3_II.3____.pdf	1	ks		0 Kč	Tlačítkový ovládací panel, min 10x podsvícené tlačítka, min. 1x otočný regulátor, LED indikace, min. 2x RS232, min. 2x Relé 12VDC/1A, Ethernet, PoE, tvorba make, možnost ovládní zařízení po Ethernetu, RS232
III AV Rack										
III.1		AV rack			EC3_III.1____.pdf	1	kpl		0 Kč	Kompletní výbava pro instalaci AV techniky v katedře včetně napájecího managementu a aktivního větrání s důrazem na nízký hluk. Rozměry dle dispozic katedry, předpoklad 12RU, bez bočnic. Min. výbava: potřebné rozvodny elektrok.
III.2		PC			EC3_III.2____.pdf	1	ks	0 Kč		Stávající PC
III.3		Prezentáční přepínač			EC3_III.3____.pdf	1	ks		0 Kč	Prezentáční přepínač, min. 3x HDMI 2.0 vstup, min. 1x DisplayPort 1.2 vstup, HDMI výstup, HDBase-T výstup, integrovaný video scaler, podpora rozlišení až 4k60, min. 1x stereo analog vstup, min. 1x stereo audio výstup, integrovaný deembedder, RS232, Ethernet, 19" rack montáž
III.4		Převodník 12G SDI/HDMI			EC3_III.4____.pdf	1	ks		0 Kč	Video scaler z SDI do HDMI, min. 1x 12G-SDI/HD/SDI vstup, min. 1x HDMI 2.0 výstup, min. 2x XLR audio výstup, Ethernet rozhraní, podpora rozlišení až 2160p60, podpora SMPTE 259M, 292M, 296M, 372M, 424M, 425M, 2081-1, 2081-10, 2082-1, 2082-10, úprava výstupního zřízení dle připojeného zařízení
III.5		Převodník 12G HDMI/SDI			EC3_III.5____.pdf	1	ks		0 Kč	Video scaler z HDMI do SDI, min. 1x 12G-SDI/HD/SDI vstup, min. 1x HDMI 2.0 výstup, min. 2x XLR audio výstup, Ethernet rozhraní, podpora rozlišení až 2160p60, podpora SMPTE 259M, 292M, 296M, 372M, 424M, 425M, 2081-1, 2081-10, 2082-1, 2082-10, úprava výstupního zřízení dle připojeného zařízení
III.6		Switch			EC3_III.6____.pdf	1	ks		0 Kč	Datový přepínač, min. 8x Gigabit Ethernet PoE, min. 2x Combo RJ45/mini-GBIP port, přepínací kapacita 20Gbps, L2 a L3 management, QoS min. 4 fronty, DSCP, podpora VLAN, IGM snooping, web a cli management
III.7		USB-C kabel 2m			EC3_III.7____.pdf	1	ks		0 Kč	kabel propojovací USB-C pro monitor (4K UHD) 2m černý - Verze USB (ma. rychlost přenosu dat): USB 3.0 / USB 3.1 Gen. 1 (5 Gbit/s), podpora 4K 60Hz, TPE kabelový plášť, pevné polykarbonátové provedení
IV Rozvaděč silnoprodu										
IV.1		Releová jednotka			EC3_IV.1____.pdf	1	ks		0 Kč	Reléová jednotka, 6x přepínací relé 230V/10A, sběrnice RS485, externí tlačítka pro ovládní relé, montáž na DIN lištu
IV.2		Výkonové relé			EC3_IV.2____.pdf	2	ks		0 Kč	Relé pro Všeobecné Použití, 22 Série, Výkonové, DPST-NO, 230 VAC, 20 A
IV.3		DALI jednotka			EC3_IV.3____.pdf	1	ks		0 Kč	Rídící modul pro stímatelné předřadníky zářivek (DALI), externí tlačítka pro ovládní, sběrnice RS485, montáž na DIN lištu
IV.4		Odrušovací jednotka			EC3_IV.4____.pdf	1	ks		0 Kč	Třikanálová odrušovací jednotka k potlačení EM rušení při spínání motorů, montáž na DIN lištu
IV.5		Převodník rozhraní			EC3_IV.5____.pdf	1	ks		0 Kč	Rozhraní pro řídicí systém, převodník z RS232 na RS485, automatický poloduplexní provoz, montáž na DIN lištu
V Kabeláž										
V.1		12G SDI kabel			EC3_V.1____.pdf	80	m		0 Kč	Koaxiální kabel, vhodný pro přenos 12G SDI signálu, SMPTE 2082-1 12Gb/s UHD TV, SMPTE 2081-1 6Gb/s UHD TV, SMPTE 424M 3Gb/s HD-SDI 1080p, L50H obal,
V.2		Cat6A kabel			EC3_V.2____.pdf	90	m		0 Kč	Strukturovaná kabeláž, kategorie Cat6A, L50H obal
V.3		1-CXKH-R			EC3_V.3____.pdf	30	m		0 Kč	Silový kabel 4x1,5mm², bezhalogenový
VI Práce a montážní materiál										
VI.1		Demontáž stávajícího vybavení				1	kpl		0 Kč	Demontáž stávajícího vybavení
VI.2		Montážní a instalační práce				1	kpl		0 Kč	Montáž a instalační práce
VI.3		Programování a konfigurace				1	kpl		0 Kč	Programování a konfigurace

VI.4	Montážní a spotřební materiál			1	kpl	0 Kč	Montážní a spotřební materiál
CENA CELKEM							0 Kč bez DPH

Název projektu:		LF HK UK
Budova:		EC
Dokument:		Výkaz výměr
Prostor:		Seminární místnost EC4

POLOŽKA	ZARAŽENÍ	POPIS POLOŽKY	výrobce (doplň uchazeč)	katalogový název výrobku, (doplň uchazeč)	číslo katalogového listu (bude uchazečem uvedeno jako název souboru s katalogovým listem ve formátu .pdf)	POČET MĚRNÝCH JEDNOTEK	MĚRNÁ JEDNOTKA	JEDNOTKOVÁ CENA bez DPH [Kč]	CELKOVÁ CENA bez DPH [Kč]	TECHNICKÉ SPECIFIKACE
I AV technika										
I.1	PL_231B	Motorové promítací plátno, 3m			EC4_I.1____.pdf	1	kpl		0 Kč	Motorové promítací plátno, šířka 3m, poměr stran 1:1, hliníkový čtvercový tubus lakovaný RAL 9003, pohon plochy pomocí trubkového motoru, univerzální držáky pro instalaci na stěnu nebo stop, trapézový zatěžovací profil, koncové mikrosřínáče, zisk plátna min. 1.1, pozorovací úhel min. +/- 60°
I.2		Vestavbový rám			EC4_I.2____.pdf	1	ks		0 Kč	Vestavbový rám pro motorové promítací plátno o šíři 3m
I.3		Projektor			EC4_I.3____.pdf	0	kpl	0 Kč		Stávající projektor
I.4	PTZ_231B	PTZ Kamera			EC4_I.4____.pdf	1	ks		0 Kč	PTZ Kamera, 4k CMOS čip, 30x optický zoom, 12x digitální zoom, IP streaming, HDMI výstup, 3G-SDI výstup, LAN, RS422, NDI, PoE
I.5		Držák kamery			EC4_I.5____.pdf	1	ks		0 Kč	Úchyt na strop pro PTZ kamery
I.6		Převodník TP/HDMI			EC4_I.6____.pdf	1	ks		0 Kč	Twisted Pair převodník, přijímací část, přenos HDMI 2.0b signálu po Catx kabeláži, podpora rozlišení 4k/60 @ 4:4:4, stereo audio de-embedding, podpora HDCP 2.2, možnost napájení po TP
I.7	ANT_231B.1, ANT_231B.2	Anténa			EC4_I.7____.pdf	2	ks		0 Kč	Aktivní směrová anténa s montáží na zeď/strop, zisk antény 2,5dBi (v ose), šířka laloku min. 100° (3dB), přeřínatelný výkon zesilovače +10/0/-10/-20dB, kmitočtový rozsah min. 470-694MHz
I.8	RP_231B.1, RP_231B.2	Pasivní koaxiální reprosoustava			EC4_I.8____.pdf	2	ks		0 Kč	Dvoupásmová pasivní koaxiální reprosoustava, 1x LF měnič min. 5" + koaxiální 1x HF měnič min. 1,5", šířka pásma min. 95Hz - 20kHz (-10dB), max SPL min. 120dB (peak level pink noise, crest factor 4), nominální směrovost 110° osově symetrická, provedení RAL 9010, hmotnost max. 4kg
I.9		Držák reprosoustavy			EC4_I.9____.pdf	2	ks		0 Kč	Systémový U držák reprosoustavy pro montáž na stěnu, provedení RAL 9010
II Prezentační technika										
II.1		Připojné místo pro prezentaci			EC4_II.1____.pdf	1	kpl		0 Kč	Připojné místo zápusné. Materiál kov, barva černá. Integrovaná výsuvná AV kabeláž s konektivitou HDMI, DP, USB-C vč. zásuvky 230VAC.
II.2		Dotykové LCD			EC4_II.2____.pdf	1	ks		0 Kč	LCD monitor s LED podsvícením, kapacitní dotyková vrstva, min. 10 dotykových bodů, skleněný povrch odolný vůči poškrábání, jas min. 200cd/m ² , kontrast min. 3000:1, čas odezvy min 6ms, konektivita min. 1x HDMI, 1x DisplayPort, USB rozhraní, VESA montáž, držák pro instalaci na stůl
II.3		Ovládací panel			EC4_II.3____.pdf	1	ks		0 Kč	Tlačítkový ovládací panel, min 10x podsvícené tlačítka, min. 1x otočný regulátor, LED indikace, min. 2x RS232, min. 2x Relé 12VDC/1A, Ethernet, PoE, tvorba make, možnost ovládní zařízení po Ethernetu, RS232
III AV Rack										
III.1		AV rack			EC4_III.1____.pdf	1	kpl		0 Kč	Kompletní výbava pro instalaci AV techniky v katedře včetně napájecího managementu a aktivního větrání s důrazem na nízký hluk. Rozměry dle dispozic katedry, předpoklad 12RU, bez bočnic. Min. výbava: potřebné rozvodny elektrok.
III.2		PC			EC4_III.2____.pdf	1	ks	0 Kč	0 Kč	Stávající PC
III.3		Prezentační přepínač			EC4_III.3____.pdf	1	ks		0 Kč	Prezentační přepínač, min. 3x HDMI 2.0 vstup, min. 1x DisplayPort 1.2 vstup, HDMI výstup, HDBase-T výstup, integrovaný video scaler, podpora rozlišení až 4k60, min. 1x stereo analog vstup, min. 1x stereo audio výstup, integrovaný deembedder, RS232, Ethernet, 19" rack montáž
III.4		Převodník 12G SDI/HDMI			EC4_III.4____.pdf	1	ks		0 Kč	Video scaler z SDI do HDMI, min. 1x 12G-SDI/HD/SDI vstup, min. 1x HDMI 2.0 výstup, min. 2x XLR audio výstup, Ethernet rozhraní, podpora rozlišení až 2160p60, podpora SMPTE 259M, 292M, 296M, 372M, 424M, 425M, 2081-1, 2081-10, 2082-1, 2082-10, úprava výstupního rozlišení dle připojeného zařízení
III.5		Převodník 12G HDMI/SDI			EC4_III.5____.pdf	1	ks		0 Kč	Video scaler z HDMI do SDI, min. 1x 12G-SDI/HD/SDI vstup, min. 1x HDMI 2.0 výstup, min. 2x XLR audio výstup, Ethernet rozhraní, podpora rozlišení až 2160p60, podpora SMPTE 259M, 292M, 296M, 372M, 424M, 425M, 2081-1, 2081-10, 2082-1, 2082-10, úprava výstupního rozlišení dle připojeného zařízení
III.6		Switch			EC4_III.6____.pdf	1	ks		0 Kč	Datový přepínač, min. 8x Gigabit Ethernet PoE, min. 2x Combo RJ45/mini-GBIP port, přepínací kapacita 20Gbps, L2 a L3 management, QoS min. 4 fronty, DSCP, podpora VLAN, IGM snooping, web a cli management
III.7		USB-C kabel 2m			EC4_III.7____.pdf	1	ks		0 Kč	kabel propojovací USB-C pro monitor (4K UHD) 2m černý - Verze USB (ma. rychlost přenosu dat): USB 3.0 / USB 3.1 Gen. 1 (5 Gbit/s), podpora 4K 60Hz, TPE kabelový plášť, pevné polykarbonátové provedení
IV Rozvaděč silnoprůdu										
IV.1		Reléová jednotka			EC4_IV.1____.pdf	1	ks		0 Kč	Reléová jednotka, 6x přepínací relé 230V/10A, sběrnice RS485, externí tlačítka pro ovládání relé, montáž na DIN lištu
IV.2		Výkonové relé			EC4_IV.2____.pdf	2	ks		0 Kč	Relé pro Všeobecné Použití, 22 Série, Výkonové, DPST-NO, 230 VAC, 20 A
IV.3		DALI jednotka			EC4_IV.3____.pdf	1	ks		0 Kč	Rídící modul pro stmívatelné předřadníky zářivek (DALI), externí tlačítka pro ovládání, sběrnice RS485, montáž na DIN lištu
IV.4		Odrušovací jednotka			EC4_IV.4____.pdf	1	ks		0 Kč	Třífázová odrušovací jednotka k potlačení EM rušení při spínání motorů, montáž na DIN lištu
IV.5		Převodník rozhraní			EC4_IV.5____.pdf	1	ks		0 Kč	Rozhraní pro řídicí systém, převodník z RS232 na RS485, automatický poloduplexní provoz, montáž na DIN lištu
V Kabeláž										
V.1		12G SDI kabel			EC4_V.1____.pdf	70	m		0	Koaxiální kabel, vhodný pro přenos 12G SDI signálu, SMPTE 2082-1 12Gb/s UHDV, SMPTE 2081-1 6Gb/s UHDTV, SMPTE 424M 3Gb/s HD-SDI 1080p, L50H obal,
V.2		Cat6A kabel			EC4_V.2____.pdf	110	m		0	Strukturovaná kabeláž, kategorie Cat6A, L50H obal
V.3		1-CXKH-R			EC4_V.3____.pdf	50	m		0	Silový kabel 4x1,5mm ² , bezhalogenový
VI Práce a montážní materiál										
VI.1		Demontáž stávajícího vybavení				1	kpl		0 Kč	Demontáž stávajícího vybavení
VI.2		Montážní a instalační práce				1	kpl		0 Kč	Montáž a instalační práce
VI.3		Programování a konfigurace				1	kpl		0 Kč	Programování a konfigurace
VI.4		Montážní a spotřební materiál				1	kpl		0 Kč	Montážní a spotřební materiál

CENA CELKEM

0 Kč bez DPH

Název projektu:	LF HK UK
Budova:	EC
Dokument:	Výkaz výměr
Prostor:	Posluchárna EC

POLOŽKA	ZÁRAZENÍ	POPIS POLOŽKY	výrobce (doplňi uchazeč)	katalogový název výrobku, (doplňi uchazeč)	číslo katalogového listu (bude uchazečem uvedeno jako soubor s katalogovým listem ve formátu .pdf)	POČET MĚRNÝCH JEDNOTEK	MĚRNÁ JEDNOTKA	JEDNOTKOVÁ CENA bez DPH [Kč]	CELKOVÁ CENA bez DPH [Kč]	TECHNICKÉ SPECIFIKACE
I		Rack AV techniky								
I.1	RK_230	Rack AV techniky			EC_I.1____.pdf	1	kpl			0 Kč Rack AV techniky, šířka 19", výška min 37RU
I.2		12G SDI matice			EC_I.2____.pdf	1	ks			0 Kč 12G SDI matice, min. 40x SDI/HDSDI/12G SDI vstup, min. 40x SDI/HDSDI/12G SDI výstup, SDI reclocking, ovládání po Ethernetu, RS422, 19" rack montáž
I.3		12G SDI rekordér			EC_I.3____.pdf	1	ks			0 Kč 12G SDI rekordér, záznam videa a audio na SSD, podpora Ultra HD (2160p25/30/50/60), min. 2 sloty pro SSD, Konektivita: 1x SDI vstup, min. 2x SDI výstup, 1x monitor výstup, HDMI vstup/výstup, RS422 a Ethernet pro řízení, podpora SMPTE 259M, 292M, 296M, 425M Level B, 19" rack montáž
I.4		SSD			EC_I.4____.pdf	4	ks			0 Kč SSD disk, SATA III, formát 2.5", kapacita min. 1TB, rychlost čtení/zápisu min. 500MB/sec, kompatibilní s 12G SDI rekordérem
I.5		Převodník audio SDI			EC_I.5____.pdf	2	ks			0 Kč 12G SDI audio embedder, možnost volby SDI audio kanálu, konektivita: 1x 12G-SDI/HD/2K/4K s automatickým přeřazením, 1x 12G-SDI výstup, min. 2x analogový symetrický audio vstup, podpora SMPTE 259M, 292M, 296M, 372M, 424M, 425M Level B, SMPTE 2081-1, 2081-10, 2082-1, 2082-10, Ethernet rozhraní
I.6		Převodník SDI audio			EC_I.6____.pdf	6	ks			0 Kč 12G SDI audio deembedder, možnost volby SDI audio kanálu, konektivita: 1x 12G-SDI/HD/2K/4K s automatickým přeřazením, 1x 12G-SDI výstup, min. 2x AES-EBU audio vstup, podpora SMPTE 259M, 292M, 296M, 372M, 424M, 425M Level B, SMPTE 2081-1, 2081-10, 2082-1, 2082-10, Ethernet rozhraní
I.7		Převodník 12G SDI HDMI			EC_I.7____.pdf	2	ks			0 Kč Video scaler z SDI do HDMI, min. 1x 12G-SDI/HD/SDI vstup, min. 1x HDMI 2.0 výstup, min. 2x XLR audio výstup, Ethernet rozhraní, podpora rozlišení až 2160p60, podpora SMPTE 259M, 292M, 296M, 372M, 424M, 425M, 2081-1, 2081-10, 2082-1, 2082-10, úprava výstupního rozlišení dle připojeného zařízení
I.8		Bezdrátový prezentační systém			EC_I.8____.pdf	1	ks			0 Kč Bezdrátový prezentační systém, bezdrátové sdílení obsahu z mobilních zařízení, podpora rozlišení 4K, HDCP kompatibilní, 128bit šifrování, Gigabit Ethernet, PoE
I.9		USB extender RX			EC_I.9____.pdf	1	ks			0 Kč USB extender - přijímací část, prodloužení USB po strukturované kabeláži Catx na vzdálenost min. 70m, podpora xHCI, EHCI, OHCI/UHCI
I.10		TP HDMI matice			EC_I.10____.pdf	1	ks			0 Kč 4x multičíslový přepínač, kapacita min. 8x2, min. 6 x HDMI vstup, min. 2x TP vstup (přenos HDMI signálu po CatX kabeláži), 2x HDMI/TP výstup s integrovaným video scalerem, podpora rozlišení scaleru až 2160p30, 6x stereo line vstup, 4x stereo line výstup, 4x mic/line vstup, integrované audio DSP, audio embedder/deembedder, Ethernet rozhraní, RS232, 19" rack montáž
I.11		TP převodník			EC_I.11____.pdf	2	ks			0 Kč Převodník TP na HDMI (přenos audio, video RS232 po TP kabelu), podpora 4k, konektivita: HDMI, RS232, DTP
I.12		Převodník HDMI 12G SDI			EC_I.12____.pdf	2	ks			0 Kč Video scaler z HDMI do SDI, min. 1x 12G-SDI/HD/SDI výstup, min. 1x HDMI vstup, min. 2x XLR audio vstup, Ethernet rozhraní, podpora rozlišení až 2160p60, podpora SMPTE 259M, 292M, 296M, 372M, 424M, 425M, 2081-1, 2081-10, 2082-1, 2082-10
I.13		Řídící jednotka			EC_I.13____.pdf	1	ks			0 Kč Řídící jednotka, min. 512MB RAM, min. 4GB Flash, min. 2x RS422, min. 6x RS232, min. 1x IR/Serial, min. 4x Digitální vstup/výstup, min. 8x relé, rozhraní pro připojení ovládacího panelu, Ethernet
I.14		Streaming software			EC_I.14____.pdf	1	ks			0 Kč Streamovací software, široká podpora vstupních formátů (AVI, MP4, H264, MPEG-2, WMV, MOV, MXF, MP3, WAV, simultánní streamování, nahrávání a live výstup, 13 přechodových efektů, PC, MAC
I.15		Stříhová karta			EC_I.15____.pdf	1	ks			0 Kč PCI Express x4 karta pro nabírání a přehrávání videa se čtyřmi kanály-12G-SDI rozhraními s podporou SD i HD formátů až do rozlišení 2160p60, 8x SDI IN nebo 8xSDI OUT, 2xAES/EBU,
I.16		Připojné místo			EC_I.16____.pdf	1	kpl			0 Kč Připojné místo, 2x XLR-M, 2x XLR-F, montáž do racku, výška 1RU
I.17		Audio audioprocesor			EC_I.17____.pdf	2	ks			0 Kč Audio signálový procesor, otevřená konfigurace, min. 8x mikrofonní/linkový vstup, min. 2x stereo linkový výstup, min. 8x analogový výstup, redundantní Dante rozhraní (64 kanálů), Dugan Automixer, digitální sběrnice pro min. 16 audio kanálů rozšiřujících jednotek, Echo Canceller, slot pro rozšiřující karty, Ethernet rozhraní, RS232, 19" rack montáž
I.18		Analogová expanzní karta audio procesoru			EC_I.18____.pdf	1	ks			0 Kč Expanzní karta digitálního audioprocesoru, min. 8 analogových výstupních linek, rozlišení 24bit, podpora vzorkovacích frekvencí až 96kHz
I.19		Digitální expanzní karta audio procesoru			EC_I.19____.pdf	1	ks			0 Kč Expanzní karta digitálního audioprocesoru, min. 8 vstupních kanálů AES/EBU, min. 8 výstupních kanálů AES/EBU, rozlišení 24bit, konvertor vzorkovacích frekvencí na vstup, podpora vzorkovacích frekvencí až 96kHz
I.22		DMX Ethergate			EC_I.22____.pdf	1	ks			0 Kč Ethernet rozhraní pro distribuci DMX signálu, DMX vstup, DMX výstup, podpora Art-Net 1/2/3, Streaming ACN-SACN, ESP, podpora LTP/HTP Merging, RDM over Art-Net, 19" rack montáž
I.23		DMX Distributor			EC_I.23____.pdf	1	ks			0 Kč DMX distributor, 1x DMX vstup, min 2x DMX výstup
I.24		Přepojovač RJ45			EC_I.24____.pdf	1	ks			0 Kč Patch panel, 24x RJ45, Cat. 6A, stíněné provedení, výška 1U, černé provedení
I.25		Přepojovač Oпто			EC_I.25____.pdf	1	ks			0 Kč 19" FO vana kompletní, 24xSC, 50/125um OM4, digitální a kazeta, výška 1U
I.26		Audioprocesor			EC_I.26____.pdf	1	ks			0 Kč Audio jednotka DSP, signál processing min. 128 vstupů, min. 48 mix sběrnic, min. 128x48 processing kanálů (4 pásmový EQ, Gate, Ducker, Compressor, Graphic EQ), min. 16x FX processing (reverb, chorus, pitch shifter, 4 band EQ), Konektivita: Ethernet rozhraní, 24x mic/line vstup, 8x line výstup, min. 4x slot pro rozšiřující digitální vícekanalové sběrnice, min. 4x RJ45 rozhraní pro napojení vzdálených I/O nodulů, WordClock I/O, 19" rack montáž, výška max 6RU
I.27		WSG rozhraní			EC_I.27____.pdf	1	ks			0 Kč Rozšiřující karta audioprocesoru, konektivita pro akcelerační plug in server
I.28		AES/EBU rozhraní			EC_I.28____.pdf	1	ks			0 Kč Rozšiřující karta audioprocesoru, AES/EBU rozhraní, min. 8 párů AES/EBU vstup, min. 8 párů AES/EBU výstup
I.29		Dante rozhraní			EC_I.29____.pdf	1	ks			0 Kč Rozšiřující karta audioprocesoru, redundantní Dante rozhraní, 64 kanálů vstup/výstup při 48kHz
I.30		8ch vstupní karta mic/line			EC_I.30____.pdf	2	ks			0 Kč Rozšiřující karta audioprocesoru, 8x MIC/LINE vstup, 20dB to +60dB of gain, +48V phantom power, 2x LED indikátor na kanál, dynamický rozsah 115dB
I.31		8ch výstupní karta			EC_I.31____.pdf	1	ks			0 Kč Rozšiřující karta audioprocesoru, 8x LINE výstup, dynamický rozsah 133dB
I.32		Kompaktní stagebox 16/8			EC_I.32____.pdf	2	ks			0 Kč Stagebox vybavení 16 mic/line vstupů a 8 linkovými výstupy, protokol vhodný pro digitální mixážní konzoli, možnost spojení až 2 ks stageboxů, nebo možnost redundantního zapojení 2 kabely, 2xEthernet
I.33		Switch			EC_I.33____.pdf	1	ks			0 Kč Výkonný přepínač vhodný do firemní sféry s 48x (10/100/1000 Mbps) RJ-45, 4x SFP a 4x kombo mini-Gbic porty (každý z portů obsahuje 1x 10/100/1000 Ethernet a 1x mini-Gbic/SFP Gigabit Ethernet slot, aktivní může být v danou chvíli pouze jeden), USB slot. Četné bezpečnostní funkce - SSL, ACL, VLAN (podpora pro souběžných 4096 VLAN), IEEE 802.1X, ARP, IP Source Guard, DHCP, IPMB, IPv6, SCT, PVE, RADIUS, TACACS +, SSH, SNMPv3 spolu s ochranou proti DoS útokům a spoofingem IP adres. Pokročilá technologie (BDPU Guard) pro detekci nesprávně nakonfigurovaných zařízení, min. 4 QoS fronty

I.34		Switch			EC_I.34____.pdf	2	ks		0 Kč	Výkonný přepínač vhodný do firemní sítě s 26x (10/100/1000 Mbps) RJ-45, 2x SFP a 2x kombo mini-GBIC porty (každý z portů obsahuje 1x 10/100/1000 Ethernet a 1x mini-GBIC/SFP Gigabit Ethernet slot, aktivní může být v danou chvíli pouze jeden), USB slot. Čítné bezpečnostní funkce - SSL, ACL, VLAN (podpora pro souběžných 4096 VLAN), IEEE 802.1X, ARP, IP Source Guard, DHCP, IPMB, IPv6, SCT, PVE, RADIUS, TACACS+, SSH, SNMPv3 spolu s ochranou proti DoS útokům a spoofingem IP adres. Pokročilá technologie (BDPU Guard) pro detekci nesprávně nakonfigurovaných zařízení, min. 4 QoS fronty, PoE
II 234										
II.1		Line-array modul 10°vert			EC_II.1____.pdf	6	ks		0 Kč	Pasivní reprosoustava, 1x10° LF 1x2,5" HF měnič, frekvenční rozsah 66 Hz - 20 kHz, horizontální vyzvačovací úhel 70°/110°, nebo asymetricky např. 35°/55°, vertikální vyzvačovací úhel 10°, max peak SPL 140 dB, impedance 8Ω, váha max. 26kg, integrovaný rigging hw
II.2		Line-array modul 30°vert			EC_II.2____.pdf	2	ks		0 Kč	Pasivní reprosoustava, 1x10° LF 1x2,5" HF měnič, frekvenční rozsah 66 Hz - 20 kHz, horizontální vyzvačovací úhel 70°/110°, nebo asymetricky např. 35°/55°, vertikální vyzvačovací úhel 30°, max peak SPL 140 dB, impedance 8Ω, váha max. 26kg, integrovaný rigging hw
II.3		Rigging line-array modulu			EC_II.3____.pdf	2	ks		0 Kč	Rigging pro závěsnou instalaci jednotlivých repro segmentů
II.4		Basový modul			EC_II.4____.pdf	2	ks		0 Kč	Pasivní subwoofer osazený 21" reproduktorem, váha max. 50kg, operační frekvenční pásmo 30-100Hz, ozvučnice bass-reflex, max SPL 138dB, madla pro jednoduchý transport,
II.5		Ruchový mikrofon			EC_II.5____.pdf	5	ks		0 Kč	Ruchový kondenzátorový mikrofon, vhodný pro zavěšení ze stropu, kardioidní charakteristika, frekvenční odezva min. 30Hz - 20kHz, citlivost min. 10mV při 1 Pa
II.6		Scénické osvětlení			EC_II.6____.pdf	6	ks		0 Kč	Dívaladní svítidlo, LED Fresnel, teplota 3200K, min. 14 000lm, CRI 96, Tlci 97, variabilní zoom min. 15° - 40°, min. 16bit stmívání s min. 4 křivkami, nastavitelné PWM frekvence min. do 25kHz, 8-listé klapky, gel frame, LED zdroj životnost min. 50 000h, min. 6 módů DMX řízení, spona pro uchycení k tyči, pojistné lanko
II.7		Konzole pro scénické osvětlení			EC_II.7____.pdf	2	kpl		0 Kč	Konzole pro uchycení scénické osvětlení
II.8	PL_234	Projekční plátno			EC_II.8____.pdf	1	ks		0 Kč	Motorické projekční plátno s bočním vypínáním, sířka min. 7m, délka min. 5m
II.9	LCD_1, LCD_2, LCD_3,	LCD			EC_II.9____.pdf	3	ks		0 Kč	LCD monitor s LED podsvětlením, úhlopříčka min. 65", jas min. 400cd/m ² , kontrastní poměr min. 4000:1, doba odezvy max. 8ms, nativní rozlišení min. 1920x1080p, konektivita min. 2x HDMI, 1x DisplayPort, VESA montáž, provoz 24/7, hmotnost max 41kg
II.10		Převodník SDI-HDMI			EC_II.10____.pdf	3	ks		0 Kč	Vídeo scaler z SDI do HDMI, min. 1x 12G-SDI/HD/SDI vstup, min. 1x HDMI 2.0 výstup, min. 2x XLR audio výstup, Ethernet rozhraní, podpora rozlišení až 2160p60, podpora SMPTE 259M, 292M, 296M, 372M, 424M, 425M, 2081-1, 2081-10, 2082-1, 2082-10, úprava výstupního rozlišení dle připojeného zařízení
II.11		Nízký mobilní stojan			EC_II.11____.pdf	3	ks		0 Kč	Pojízdný stojan, nastavitelná výška stojanu, výška max 65cm, náklon displeje min. 10° - 60°, VESA kompatibilní, skryté vedení kabeláže
II.12	ANT_234.1, ANT_234.2	Anténa			EC_II.12____.pdf	2	ks		0 Kč	Aktivní směrová anténa, zisk antény 7,5dBi (v ose), přepínatelný výkon zesilovače +6/+12dB, kmitočtový rozsah min. 470-694MHz
II.13	PM_234.3, PM_234.4, PM_234.5	Připojné místo SDI			EC_II.13____.pdf	3	kpl		0 Kč	Připojné místo, min. 1x SDI, Speaker
II.14	PM_234.6, PM_234.7	Připojné místo Subbas			EC_II.14____.pdf	2	kpl		0 Kč	Připojné místo pro subbas, Konektivita Speaker
II.15	PTZ_234.1	PTZ kamera			EC_II.15____.pdf	1	ks		0 Kč	PTZ Kamera, 4k CMOS čip, min. 12x optický zoom, min. 12x digitální zoom, IP streaming, NDI stream, HDMI výstup, 2x 6G-SDI výstup, LAN, RS232/RS422/RS485, PoE
II.16		Držák kamery			EC_II.16____.pdf	1	ks		0 Kč	Držák kamery
III Katedra										
III.1		Časomíra			EC_III.1____.pdf	1	ks		0 Kč	Jednoduchá časomíra pro instalaci do technického pultu, ovládání řeší přednášející. 4-digits 7 segment displej, R-Y-G LED indikační diody, denní čas
III.2	LCD_234.1	Dotykový LCD technický pult			EC_III.2____.pdf	1	ks		0 Kč	LCD monitor 24" s LED podsvícením, kapacitní dotyková vrstva, min. 10 dotykových bodů, skleněný povrch odolný vůči poškrábání, jas min. 200cd/m ² kontrast min. 3000:1, čas odezvy min 6ms, konektivita min. 1x HDMI, 1x DisplayPort, USB rozhraní, VESA montáž, držák pro instalaci na stůl
III.3		Prezentační PC			EC_III.3____.pdf	1	ks		0 Kč	Pracovní stanice Intel Core i7 9700 Coffee Lake 4.7 GHz, NVIDIA Quadro P620 2GB, RAM 16GB DDR4, SSD 512 GB, DVD, 2xDisplayPort, 5x USB 3.2, 4x USB 2.0, myš a klávesnice, Windows 10 Pro, (NBD)
III.4		Síťová karta			EC_III.4____.pdf	1	ks		0 Kč	Síťová karta - redukce z USB na RJ45, 10/100/1000 Mbps
III.5		Licence pro DANTE WDM			EC_III.5____.pdf	1	ks		0 Kč	Softwarová licence pro Dante virtuální zvukové rozhraní, buď 64x64 ASIO nebo 8 x 8 WDM mode, 44.1kHz, 48kHz v WDM módu
III.6		Software pro zachytávání pracovní plochy			EC_III.6____.pdf	1	ks		0 Kč	Celoživotní SW licence pro aplikaci pro tvorbu výukových videí a prezentací. Pomocí nástroje pro nahrávání videa z pracovní plochy lze jednoduše vytvářet výuková videa, která pak lze pomocí ostatních funkcí upravovat a přidávat k nim text. Funkce: Automatické vyrovnávání zvuku, vyhlazení pohybu kurzoru, upravitelné zkratky, přidání rámečku v podobě zařízení, vytváření vlastních témat, apod.
III.7		Mikrofon na husím krku			EC_III.7____.pdf	1	ks		0 Kč	Mikrofon na husím krku, sířka krku 7mm, charakteristika : hypercardioid, uniformní frekvenční odezva @ 0°, 45° & 90°, SPL MAX 139dB, odezva vysokých frekvencí 40kHz, odolný proti RFI rušení. Délka cca 48cm.
III.8		Instalační základna pro mikrofon			EC_III.8____.pdf	1	ks		0 Kč	Instalační základna pro permanentní instalaci mikrofonu na husím krku.
III.9		Připojný box audio/Dante			EC_III.9____.pdf	1	ks		0 Kč	Nástěnný připojný box 16xMIC/LINE in, 4x Line out, 1xPSU, TFT popisky nad jednotlivými vstupy, montážní rám, protokol : Dante na konektorech 2xEthercon
III.10	LCD_234.2, LCD_234.3, LCD_234.4	Náhledové LCD			EC_III.10____.pdf	4	ks		0 Kč	LCD monitor s LED podsvětlením, úhlopříčka min. 60cm, jas min 300cd/m ² , kontrastní poměr min. 1000:1, doba odezvy max 8ms, nativní rozlišení min. 3840x2160px, konektivita min. 1x HDMI, 1x DisplayPort, VESA montáž
III.11		Držák monitoru			EC_III.11____.pdf	4	ks		0 Kč	Držák monitoru s možností nízké instalace, posuvný, s náklonem
III.12	PM_234.1	Připojné místo SDI			EC_III.12____.pdf	1	kpl		0 Kč	Připojné místo, 2x 12G SDI
III.13	PM_234.2	Připojné místo pro prezentaci v katedře			EC_III.13____.pdf	1	kpl		0 Kč	Připojné místo zápusné. Materiál kov, barva černá. Integrovaný výsuvný AV kabel s konektivitou HDMI, DP, USB C vč. zásuvky 230VAC.
III.14	RK_234.1	Rack			EC_III.14____.pdf	1	kpl		0 Kč	Výsuvný, otočný 19" rack pro montáž do nábytku, aretace polohy 0°, 60°, 90°, hloubka min. 590mm, výška min. 590mm, nosnost min. 50kg
III.15		Čtyřkanálový mikrofonní bezdrátový přijímač			EC_III.15____.pdf	1	ks		0 Kč	Digitální čtyřkanálový mikrofonní bezdrátový přijímač, diverzní příjem v pásmu UKV, digitální prediktivní přepínání diverzity, šifrování AES 256bit, Dante rozhraní, sířka pásma min. 64MHz, kaskádní VF výstup pro antény, Ethernet rozhraní, 19" rack montáž
III.16		Stolní bezdrátový mikrofon - základna			EC_III.16____.pdf	4	ks		0 Kč	Stolní bezdrátový mikrofon, kompatibilní s 2/4 kanálovým mikrofonním bezdrátovým přijímačem, konektor pro připojení husího krku s mikrofonem, kompatibilní se stávajícím digitálním systémem na frekvenci 470-534MHz
III.17		Mikrofon na husím krku			EC_III.17____.pdf	4	ks		0 Kč	Mikrofon na husím krku, délka min. 25cm, mikrofonní kapsle s kardioidní charakteristikou, dvoubarevná signalizace s LED

III.18	RK_234.2	4U case černý plastový		EC_III.18___pdf	1	ks	0 Kč	Rack, černý plastový 19", 4U, stohovatelný, rukojeť, lišty pro uchycení vpředu i vzadu, v balení kameny i šrouby, vnější rozměry: 535 X 620 X 375 mm, hmotnost: 7 kg
III.19		3U šuplík 19"		EC_III.19___pdf	1	ks	0 Kč	3U šuplík 19", 1,5mm ocelový plech, nosnost 20kg
III.20		Konektorový panel 19"		EC_III.20___pdf	1	ks	0 Kč	Konektorový panel 19", osazení 4x4xLR/M, 2xEthernet, 1xPowercon, v.č. propojovací kabeláže
III.21		Převodník HDMI na DTP		EC_III.21___pdf	3	ks	0 Kč	Převodník HDMI na TP, 4K/60, HDMI Loop Thru, RS232
III.22		HDMI distributor		EC_III.22___pdf	1	ks	0 Kč	HDMI distributor, HDMI vstup, min. 4x HDMI výstup, podpora HDCP 2.2, EDID, podpora 4k60@ 4:4:4, datové toky 18Gbps, podpora CEC, podpora korekce formátu HDMI - DVI
III.23		USB Extender TX		EC_III.23___pdf	1	ks	0 Kč	USB extender - vysílací část, prodloužení USB po strukturované kabeláži Catx na vzdálenost min. 70m, podpora xHCI, EHCI, OHCI/UHCI
III.24		HDMI 12G SDI převodník scaler		EC_III.24___pdf	3	ks	0 Kč	Video scaler z HDMI do SDI, min. 1x 12G-SDI/HD/SDI vstup, min. 1x HDMI vstup, min. 2x XLR audio vstup, Ethernet rozhraní, podpora rozlišení až 2160p60, podpora SMPTE 259M, 292M, 296M, 372M, 424M, 425M, 2081-1, 2081-10, 2082-1, 2082-10
III.25		12G SDI HDMI převodník		EC_III.25___pdf	1	ks	0 Kč	Video scaler z SDI do HDMI, min. 1x 12G-SDI/HD/SDI vstup, min. 1x HDMI 2.0 výstup, min. 2x XLR audio vstup, Ethernet rozhraní, podpora rozlišení až 2160p60, podpora SMPTE 259M, 292M, 296M, 372M, 424M, 425M, 2081-1, 2081-10, 2082-1, 2082-10, úprava výstupního rozlišení dle připojeného zařízení
III.26		SDI kompaktní distributor		EC_III.26___pdf	1	ks	0 Kč	SDI rozbočovač pro připojení několika zařízení k jednomu zdroji SDI signálu. Podpora SD, HD a 3G SDI s automatickou detekcí na vstupu a disponuje 8 re-clockovanými výstupy. ASI signál, podpora embedovaného audia a externích dat v SDI signálu
III.27		Tlačítkový ovládací panel		EC_III.27___pdf	1	ks	0 Kč	Tlačítkový ovládací panel, min 10x podsvícené tlačítka, min. 1x otočný regulátor, LED indikace, sběrnice pro napojení k řídicímu procesoru
III.28		Switch		EC_III.28___pdf	1	ks	0 Kč	Switch, min. 10portů Gigabit Ethernet, přepínací kapacita 20Gb/s, podpora VLAN, Qos min. 4 fronty, IGMP snooping, min. 8x portů s PoE
III.29		Odposlechový reprobok katedra		EC_III.29___pdf	4	ks	0 Kč	Dvoupásmová pasivní koaxiální reprosoustava, 1x LF měnič min. 4" + koaxiální 1x HF měnič min. 1.4", šifka pásma min. 120Hz - 20kHz (-10dB), max SPL min. 116dB (peak level pink noise, crest factor 4), impedance 160hm, nominální směrovost 110° osově symetrická, provedení RAL 9010, hmotnost max. 1kg, barva červená dle barvy katedry
III.30		Odposlechový reprobok pult		EC_III.30___pdf	1	ks	0 Kč	Dvoupásmová pasivní koaxiální reprosoustava, 1x LF měnič min. 4" + koaxiální 1x HF měnič min. 1.4", šifka pásma min. 120Hz - 20kHz (-10dB), max SPL min. 116dB (peak level pink noise, crest factor 4), impedance 160hm, nominální směrovost 110° osově symetrická, provedení RAL 9010, hmotnost max. 1kg, barva hnědá
III.31		Atypický držák pro instalaci repro na F.pult		EC_III.31___pdf	1	ks	0 Kč	Atypický držák pro instalaci repro na F.pult, demontovatelný
IV 235a								
IV.1		12G střížna, režie		EC_IV.1___pdf	1	ks	0 Kč	Live režie pro HD, UHD produkce, LCD displej, min. 20x 12G SDI vstup, min. 13x 12G SDI výstup, min. 6x Aux výstup, min. 2x XLR Audio vstup, mon. 2x XLR Audio výstup, min. 1x Mic vstup, min. 1x Sluchátkový výstup, min. 1x SDI Multiviewer výstup, min. 1x HDMI Multiviewer výstup, embedování zvuku do SDI, SDI Programový výstup, podpora SMPTE 292M, 424M, ST 2081, ST 2082, min. 1x Upstream Keyer (Chroma/Linear/Luma key), min. 2x Downstream key, Stinger, DVE, min. 5 vrstev, 2 generátory vzorů, integrovaný media player, Ethernet rozhraní
IV.2		Ovladač pro střížnu		EC_IV.2___pdf	1	ks	0 Kč	Externí ovladač pro live režii. Konektivita : 2xRJ45, USB-C, T bar, ovládání až 4 nezávislých M/E efektových jednotek, 5" LCD, Přímé crosspointy 10x, rozšířené crosspointy 20x, typ tlačítka - 3 barevný LED s popisem , on air indicator, DSK přechody , Auto, Cut, Tie, Preview, Ovládání menu 20 tlačítek, 3 osý joystick, sběrnice pro výběr zdroje, cílová sběrnice, macro tlačítka 10x, 4x enkodery pro nastavení parametrů.
IV.3		Produkční kufr pro střížnu		EC_IV.3___pdf	1	ks	0 Kč	Speciální produkční kufr pro 12G střížnu, režii
IV.4		Náhledový monitor do 19"		EC_IV.4___pdf	1	ks	0 Kč	Ultra HD monitor, Vstupy 12G SDI, Rozlišení 3840x2160, Tally, instalce do 19" rackového systému, velikost obrazovky 15,6" procesor pro automatické odstranění půlsnímků, a převzorkování SD a HD videa do HD, ovládání pomocí číselných tlačítek.
IV.5		Kamerový ovladač		EC_IV.5___pdf	1	ks	0 Kč	PTZ kamerový ovladač, min. 1x rozhraní RS232, min. 2x RS422 rozhraní, možnost ovládání až 7 kamer po RS232/422, třiosý joystick, nastavení rychlosti: pan/tilt, zoom, možnost ovládání až 255 kamer po NDI/IP, PoE
IV.6		Převodník 12G SDI HDMI		EC_IV.6___pdf	4	ks	0 Kč	Video scaler z SDI do HDMI, min. 1x 12G-SDI/HD/SDI vstup, min. 1x HDMI 2.0 výstup, min. 2x XLR audio vstup, Ethernet rozhraní, podpora rozlišení až 2160p60, podpora SMPTE 259M, 292M, 296M, 372M, 424M, 425M, 2081-1, 2081-10, 2082-1, 2082-10, úprava výstupního rozlišení dle připojeného zařízení
IV.7	LCD_235.1, LCD_235.2	LCD náhledový		EC_IV.7___pdf	2	ks	0 Kč	LCD monitor s LED podsvětlením, úhlopříčka min. 55", jas 500cd/m2, kontrastní poměr min. 1000:1, doba odezvy max 8ms, nativní rozlišení min. 3840x2160px, konektivita min. 2x HDMI, 1x DisplayPort, VESA montáž
IV.8		Držák LCD		EC_IV.8___pdf	3	kpl	0 Kč	Nástěnný držák, nastavitelný náklon až 15°, VESA kompatibilní
IV.9		Monitor		EC_IV.9___pdf	2	ks	0 Kč	LCD monitor s LED podsvětlením, úhlopříčka min. 27", jas 350cd/m2, kontrastní poměr min. 1000:1, doba odezvy max 5ms, nativní rozlišení min. 3840x2160px, konektivita min. 2x HDMI, 1x DisplayPort, stojan
IV.10		Dotykový panel		EC_IV.10___pdf	1	ks	0 Kč	Dotykový ovládací panel, kapacitivní dotyková vrstva, úhlopříčka min. 12", rozlišení min. 1280x800px, jas min. 350cd/m², min. RAM 512MB, min. 512MB flash,
IV.11		DMX pult		EC_IV.11___pdf	1	ks	0 Kč	DMX pult, dotyková obrazovka 9,7", min. 20 faderů fixture, min. 2x master fader, min. 1x cue Stack, Ethernet rozhraní, podpora síťových protokolů sACN, ArtNet, PathPort, možnost připojení externího monitoru, audio vstup/výstup, podpora LED a Dimmer svítidel, vestavěný WiFi modul, USB porty, dálkové připojení pomocí aplikace
IV.12		Projektor		EC_IV.12___pdf	1	ks	0 Kč	Laserový projektor, 3x LCD technologie, podpora rozlišení 4k, kontrast min. 2000:1, světelný tok min. 25000 lm, životnost laser zdroje min. 20000 hodin, konektivita: HDBaseT vstup, HDMI vstup, SDI 3G vstup, RS232, Ethernet
IV.13		Objektiv		EC_IV.13___pdf	1	ks	0 Kč	Vyměnitelný objektiv, projekční poměr min. 2,28:1
IV.14		Stojan pod projektor		EC_IV.14___pdf	1	ks	0 Kč	Stojan pod projektor, atypické provedení
IV.15		Pult Mix konzole		EC_IV.15___pdf	1	ks	0 Kč	Ovládací panel pro audio jednotku, min. 8x 100m motorizovaný fader, min. 6 vrstev, min. 22 tlačítek, min. 8 tft displejů, PoE
IV.16		Kompaktní reprobok 4"		EC_IV.16___pdf	2	ks	0 Kč	Dvoupásmová pasivní koaxiální reprosoustava, 1x LF měnič min. 4" + koaxiální 1x HF měnič min. 1.4", šifka pásma min. 120Hz - 20kHz (-10dB), max SPL min. 116dB (peak level pink noise, crest factor 4), impedance 160hm, nominální směrovost 110° osově symetrická, provedení RAL 9010, hmotnost max. 1kg
IV.17		Stěnový držák repro "U"		EC_IV.17___pdf	2	ks	0 Kč	Stěnový držák repro "U"
IV.18		Čtyřkanálový mikrofonní bezdrátový přijímač		EC_IV.18___pdf	1	ks	0 Kč	Digitální čtyřkanálový mikrofonní bezdrátový přijímač, diverzitní příjem v pásmu UKV, digitální predikativní přepínání diverzity, šifrování AES 256bit, Dante rozhraní, šifka pásma min. 64MHz, kaskádní VF výstup pro antény, Ethernet rozhraní, 19" rack montáž

IV.19		Kapesní vysílač		EC_IV.19____.pdf	4	ks	0 Kč	Bezdrátový bodypack vysílač k digitálnímu čtyřkanálovému přijímači , AES 256bit, kompatibilní se stávajícím digitálním systémem na frekvenci 470-534MHz
IV.20		Náhlavní mikrofon		EC_IV.20____.pdf	4	ks	0 Kč	Náhlavní mikrofon, kondenzátorová kapsle, směrová charakteristika: všesměrová, frekvenční rozsah: 20 Hz - 20 kHz Možnost úpravy frekvenční charakteristiky (potlačení basů pod 80Hz), Phantomové napájení: + 5 V DC , Konektor: T4AF , Délka kabelu: 140 cm, Hmotnost: 35 g Příslušenství: pěnové windscreeny, nástavce pro úpravu frekvenční charakteristiky, Barva: tělová
IV.21		Klopový mikrofon, černý		EC_IV.21____.pdf	2	ks	0 Kč	Klopový mikrofon, kondenzátorová kapsle, směrová charakteristika: všesměrová, frekvenční rozsah: 20 Hz - 20 kHz Možnost úpravy frekvenční charakteristiky (potlačení vyšších frekvencí), Phantomové napájení: + 5 V DC , Max SPL: 150,5 dB, Konektor: T4AF , Délka kabelu: 150 cm, Hmotnost: 35 g Příslušenství: pěnové windscreeny, nástavce pro úpravu frekvenční charakteristiky, Barva: černá
IV.22		Klopový mikrofon, tělová barva		EC_IV.22____.pdf	2	ks	0 Kč	Klopový mikrofon, kondenzátorová kapsle, směrová charakteristika: všesměrová, frekvenční rozsah: 20 Hz - 20 kHz Možnost úpravy frekvenční charakteristiky (potlačení vyšších frekvencí), Phantomové napájení: + 5 V DC , Max SPL: 150,5 dB, Konektor: T4AF , Délka kabelu: 150 cm, Hmotnost: 35 g Příslušenství: pěnové windscreeny, nástavce pro úpravu frekvenční charakteristiky, Barva: tělová
IV.23	RK_235A	4U case černý plastový		EC_IV.23____.pdf	1	ks	0 Kč	Rack, černý plastový 19", 4U, stohovatelný, rukojeť, lišty pro uchycení vpředu i vzadu, v balení kameny i šrouby, vnější rozměry: 535 X 620 X 375 mm, hmotnost: 7 kg
IV.24		3U šuplík 19"		EC_IV.24____.pdf	1	ks	0 Kč	3U šuplík 19", 1,5mm ocelový plech, nosnost 20kg
IV.25		Konektorový panel 19"		EC_IV.25____.pdf	1	ks	0 Kč	Konektorový panel 19", osazení 4xXLR/M, 2xEthercon, 1xPowercon, v.č. propojovací kabeláže
V								
Mílnost 230								
V.1	RK_230_2	Přepavní RACK 2u		EC_V.1____.pdf	5	ks	0 Kč	Rack, černý plastový 19", 2U, stohovatelný, rukojeť, lišty pro uchycení vpředu i vzadu, v balení kameny i šrouby, vnější rozměry: 620 x 200 x 535 mm, hmotnost: 5,1kg
V.2		Zesilovač pro seminární místnosti		EC_V.2____.pdf	5	ks	0 Kč	4 kanálový zesilovač, třída D, integrované DSP 4x4 matice, integrované IIR, FIR filtry, presety pro ekvalizaci reprosoustav, výkon min. 4x 1000 RMS (8/40Ohm), 4x analogový vstup, 2x AES EBU vstup (4 kanály), 19" rack montáž, výška 2RU, Ethernet monitoring
VI								
Foyer 119								
VI.1		Mobilní stojan		EC_VI.1____.pdf	1	ks	0 Kč	Mobilní držák pro LCD, nosnost min. 20kg, možnost skrytého vedení kabeláže, VESA kompatibilní, možnost instalace zámků
VI.2		LCD		EC_VI.2____.pdf	1	ks	0 Kč	LCD monitor s LED podsvětlením, úhlopříčka min. 55", jas 500cd/m2, kontrastní poměr min. 1000:1, doba odezvy max 8ms, nativní rozlišení min. 3840x2160px, konektivita min. 2x HDMI, 1x DisplayPort, VESA montáž
VI.3		Převodník 12G SDI HDMI		EC_VI.3____.pdf	1	ks	0 Kč	Video scaler z SDI do HDMI, min. 1x 12G-SDI/HD/SDI vstup, min. 1x HDMI 2.0 výstup, min. 2x XLR audio výstup, Ethernet rozhraní, podpora rozlišení až 2160p60, podpora SMPTE 259M, 292M, 296M, 372M, 424M, 425M, 2081-1, 2081-10, 2082-1, 2082-10, úprava výstupního rozlišení dle připojeného zařízení
VII								
Ostatní								
VII.01		SW licence pro AV produkční software		EC_VII.01____.pdf	1	ks	0 Kč	Software pro video zpracování, platforma Mac, Moving & Trimming Clips, Multicam Editing, Effects, 360 Degree VR Editing, VR Headset Playback, Advanced Color Grading, Presets, HDR Video Support, Motion Graphics Templates, Asset Management, Plug-Ins
VII.02		Nabíjecí baterie		EC_VII.02____.pdf	16	ks	0 Kč	Nabíjecí baterie, Li-Ion, kompatibilní s vysílači bezdrátových mikrofonů
VII.03		Nabíjecí stanice pro baterie		EC_VII.03____.pdf	1	ks	0 Kč	Nabíjecí stanice pro baterie vysílačů, souběžné nabíjení 8ks Li-Ion baterií, 19" rack montáž
VII.04		Nabíjecí stanice pro stolní bezdrátový mikrofon		EC_VII.04____.pdf	1	ks	0 Kč	Nabíjecí stanice pro stolní mikrofonní stanice, souběžné nabíjení až 8ks
VII.05		Mobilní 12G SDI rekordér-monitor		EC_VII.05____.pdf	1	ks	0 Kč	Mobilní rekordér, dotykový displej min 7" o rozlišení min. 1920x1200, Konektivita vstup: min. 1x HDMI 2.0, Quad link 4 x 3G SDI, Single link 12G SDI, Výstup: min. 1x HDMI 2.0, min. 1x 4k-SDI 12G/6G, podporované loop out až 2160p24/25/30/50/60, Raw Record, ProRes, Kodeky: Apple ProRes HQ, 422, LT, AVID DNxHR, Audio HDMI 2/8ch 24bit, SDI 12ch 48kHz/24bit, podporovaná media SSD 2,5", HDD, master caddy
VII.06		Příslušenství pro mobilní rekordér		EC_VII.06____.pdf	2	ks	0 Kč	sada příslušenství pro 7" Atomos rekordéry a monitory, HPRC HARD FLIGHT CASE standardní kufr pro Atomos rekordéry vč. výplně, Ovládací kabel, 2x NP-F 5200 mAh baterie, Rychlá 2A nabíječka pro baterie, USB 3.0 dokovací stanice, Kroucený D-Tap na DC napájecí kabel, 4x Master Caddy II, AC napájecí adaptér, HDR sluneční clona
VII.07		SSD disk 1TB		EC_VII.07____.pdf	2	ks	0 Kč	SSD 2.5" disk 1TB SATA/600, 550/500 MB/s, 7,5mm, 3D NAND
VII.08		Přepavní kufr video		EC_VII.08____.pdf	1	ks	0 Kč	Přepavní kufr pro video recorder
VII.09		Solid state audio recorder		EC_VII.09____.pdf	1	ks	0 Kč	2 kanálový solid state rekordér, dual SD card slot (SDHC/SDXC), USB, WAV/MP3, FTP přes LAN, slot pro DANTE card, 2x xLR/F IN, 2xXLR/M OUT, AES EBU I/O 2ch, Control port paralel, RS232C
VII.10		SDXC karta 128GB		EC_VII.10____.pdf	4	ks	0 Kč	SDXC karta je vhodná také pro video záběry (8K, 4K XAVC S, AVCHD, 3D HFR a FULL HD). Maximální rychlost čtení 300 MB/s, zápisu 290 MB/s
VII.11		Přepavní kufr video		EC_VII.11____.pdf	1	ks	0 Kč	Přepavní kufr video recorder
VII.12		Přepavní kufr audio		EC_VII.12____.pdf	1	ks	0 Kč	Rack, černý plastový 19", 2U, stohovatelný, rukojeť, lišty pro uchycení vpředu i vzadu, v balení kameny i šrouby, vnější rozměry: 620 x 200 x 535 mm, hmotnost: 5,1kg
VII.13		1U šuplík do 19"		EC_VII.13____.pdf	1	ks	0 Kč	1U šuplík ocelové konstrukce, pro instalaci do 19" racku
VII.14		Měřič software audio		EC_VII.14____.pdf	1	ks	0 Kč	Profesionální měřič software, dual channel -FFT, Real time mód, RTA, Spectrograf, Live IR, Realtime Transfer funkce, MTW okno, multi monitoring hladin akustického tlaku, impedance response, signal generátor, datová akvizice, multikanálové měření. Elektronická licence
VII.15		Měřič mikrofon		EC_VII.15____.pdf	1	ks	0 Kč	Profesionální měřič mikrofon, kondenzátorová kapsle, až 30kHz odezva na horním frekvenčním spektru. Phantom +48V, mas SPL 140dB, citlivost 34mV/Pa (-29dBV/Pa) kalibrační protokol musí být součástí mikrofonu.
VII.16		Tablet PC		EC_VII.16____.pdf	1	ks	0 Kč	Dotykový IPS panel, úhlopříčka min 12", min. 2 jádrové CPU, average CPU mark min. 8900, rozlišení min. 2736x1824px, RAM min. 8GB, SSD min. 128GB, webkamera, USB-C, lokalizovaný operační systém
VIII								
Bezdrátový mikrofonní set pro seminární místnosti								
VIII.1		Dvoukanálový mikrofonní bezdrátový přijímač		EC_VIII.1____.pdf	2	ks	0 Kč	Digitální dvoukanálový mikrofonní bezdrátový přijímač, diverzní příjem v pásmu UKV, digitální predikativní přepínání diverzity, šifrování AES 256bit, Dante rozhraní, šířka pásma min. 64MHz, kaskádní Vř výstup pro antény, Ethernet rozhraní, 19" rack montáž, kompatibilní se stávajícím digitálním systémem na frekvenci 470-534MHz
VIII.2	RK_230_3, RK_230_4	4U case černý plastový		EC_VIII.2____.pdf	2	ks	0 Kč	Rack, černý plastový 19", 4U, stohovatelný, rukojeť, lišty pro uchycení vpředu i vzadu, v balení kameny i šrouby, vnější rozměry: 535 X 620 X 375 mm, hmotnost: 7 kg
VIII.3		3U šuplík 19"		EC_VIII.3____.pdf	2	ks	0 Kč	3U šuplík 19", 1,5mm ocelový plech, nosnost 20kg
VIII.4		Konektorový panel 19"		EC_VIII.4____.pdf	2	ks	0 Kč	Konektorový panel 19", osazení 6xXLR/M, 2xEthercon, 1xPowercon, v.č. propojovací kabeláže
VIII.5		Ruční bezdrátový mikrofon s dyn. vložkou		EC_VIII.5____.pdf	4	ks	0 Kč	Ruční vysílač k digitálnímu čtyřkanálovému přijímači , AES 256bit, dynamická mikrofonní kardioidní hlava, kompatibilní se stávajícím digitálním systémem na frekvenci 470-534MHz

VIII.6		Kapesní vysílač			EC_VIII.6____.pdf	4	ks		0 Kč	Bezdrátový bodypack vysílač k digitálnímu čtyřkanálovému přijímači , AES 256bit, kompatibilní se stávajícím digitálním systémem na frekvenci 470-534MHz
VIII.7		Náhlavní mikrofon			EC_VIII.7____.pdf	4	ks		0 Kč	Náhlavní mikrofon, kondenzátorová kapsle, směrová charakteristika: všesměrová, frekvenční rozsah: 20 Hz - 20 kHz, Možnost úpravy frekvenční charakteristiky (potlačení vyšších frekvencí), Phantomové napájení: + 5 V DC , Max SPL: 150,5 dB, Konektor: T4AF , Délka kabelu: 150 cm, Hmotnost: 35 g Příslušenství: pěnové windscreens, nástavce pro úpravu frekvenční charakteristiky, Barva: tělová
IX Zdvíhací zařízení										
IX.1		Motor			EC_IX.1____.pdf	2	ks		0 Kč	Elektrický řetězový zdvihadí motor, dvojitá brzda, sklopná ergonomická držadla, elektronický koncový spínač, krytí IP55, hladina hluku max. 65dB, pytel na řetěz, nosnost min. 250kg, rychlost min. 4m/min, velikost řetězu 4x11
IX.2		Ovladač			EC_IX.2____.pdf	1	ks		0 Kč	Ovladač pro motor, max. výkon 1,8kW, tlačítka nahoru/dolu, tlačítko pro okamžité zastavení, CE konektory M/FM na kabelu o délce min. 0,5m
X Rozvaděč silnoprůd										
X.1		Releová jednotka			EC_X.1____.pdf	2	ks		0 Kč	Releová jednotka, 6x přepínací relé 230V/10A, sběrnice RS485, externí tlačítka pro ovládání relé
X.2		Stykač			EC_X.2____.pdf	3	ks		0 Kč	Stykač, rozpinací a zapínací kontakt, spínaný proud 20A, ovládací napětí AC 230V,
X.3		Převodník rozhraní			EC_X.3____.pdf	1	ks		0 Kč	Rozhraní pro řídicí systém, převodník z RS232 na RS485, automatický poloduplexní provoz, montáž na DIN lištu
X.4		Odrušovací jednotka			EC_X.4____.pdf	1	ks		0 Kč	Tříkanálová odrušovací jednotka k potlačení EM rušení při spínání motorů, montáž na DIN lištu
XI Kabeláž										
XI.1		Kabel 1x2x0,22			EC_XI.1____.pdf	230	m		0 Kč	Mikrofonní kabel, 2x0,22mm ²
XI.2		Kabel 2x2,5			EC_XI.2____.pdf	680	m		0 Kč	Reproduktorový kabel 2x2,5mm ² , FRNC
XI.3		Kabel 2x4			EC_XI.3____.pdf	80	m		0 Kč	Reproduktorový kabel 2x4mm ² , FRNC
XI.4		Kabel 4x4			EC_XI.4____.pdf	330	m		0 Kč	Reproduktorový kabel 4x4mm ² , FRNC
XI.5		Kabel 4x MM OM4			EC_XI.5____.pdf	260	m		0 Kč	Optický kabel, 4x MM vlákno, OM4
XI.6		Kabel Cat6A			EC_XI.6____.pdf	2280	m		0 Kč	Strukturovaná kabeláž, kategorie Cat6A, LS0H plášť
XI.7		Kabel CXKH-R 4x1,5			EC_XI.7____.pdf	60	m		0 Kč	Silový kabel 4x1,5mm ² , bezhalogenový
XI.8		Kabel DMX			EC_XI.8____.pdf	150	m		0 Kč	DMX kabel
XI.9		Kabel SDI			EC_XI.9____.pdf	2320	m		0 Kč	Koaxiální kabel, vhodný pro přenos 12G SDI signálu, SMPTE 2082-1 12Gb/s UHD TV, SMPTE 2081-1 6Gb/s UHD TV, SMPTE 424M 3Gb/s HD-SDI 1080p, LS0H plášť
XI.10		Kabel Koax 50			EC_XI.10____.pdf	570	m		0 Kč	Koaxiální kabel pro anténní distribuci
XI.11		Kabelové trasy			EC_XI.11____.pdf	200	m		0 Kč	Kabelové trasy
XII Práce a montážní materiál										
XII.1		Demontáž stávajícího vybavení				1	kpl		0 Kč	Demontáž stávajícího vybavení
XII.2		Montážní a instalační práce				1	kpl		0 Kč	Montáž a instalační práce
XII.3		Programování a konfigurace				1	kpl		0 Kč	Programování a konfigurace
XII.4		Montážní a spotřební materiál				1	kpl		0 Kč	Montážní a spotřební materiál

CENA CELKEM **0 Kč bez DPH**

Název projektu:	LF HK UK
Budova:	EC
Dokument:	Výkaz výměr
Prostor:	Posluchárna Šimkova

POLOŽKA	ZÁŘAZENÍ	POPIS POLOŽKY	výrobce (doplň uchazeč)	katalogový název výrobku, (doplň uchazeč)	číslo katalogového listu (bude uchazečem uvedeno jako název souboru s katalogovým listem ve formátu .pdf)	POČET MĚRNÝCH JEDNOTEK	MĚRNÁ JEDNOTKA	JEDNOTKOVÁ CENA bez DPH [Kč]	CELKOVÁ CENA bez DPH [Kč]	TECHNICKÉ SPECIFIKACE
I RK_E.103 Rack AV techniky										
I.1		Rack AV techniky			VP_I.1____.pdf	1	kpl		0 Kč	Rack AV techniky, šířka 19", výška min 37RU
I.2		Převodník 12G SDI Optika			VP_I.2____.pdf	2	ks		0 Kč	Obousměrný převodník, 12GSDI - Optical Fiber, Konektivita: 1x 12G SDI vstup, 1x 12G SDI výstup, 12G SDI Optický vstupně/výstupní modul, podpora rozlišení až 2160p24/25/30/50/60
I.3		12G SDI matice			VP_I.3____.pdf	1	ks		0 Kč	12G SDI matice, min. 40x SDI/HDSDI/12G SDI vstup, min. 40x SDI/HDSDI/12G SDI výstup, SDI reclocking, ovládání po Ethernetu, RS422, 19" rack montáž
I.4		Převodník audio SDI			VP_I.4____.pdf	1	ks		0 Kč	12G SDI audio embedder, možnost volby SDI audio kanálu, konektivita: 1x 12G-SDI/HD/2K/4K s automatickým přepínáním, 1x 12G-SDI výstup, min. 2x analogový symetrický audio vstup, podpora SMPTE 259M, 292M, 296M, 372M, 424M, 425M Level B, SMPTE 2081-1, 2081-10, 2082-1, 2082-10, Ethernet rozhraní
I.5		Převodník SDI audio			VP_I.5____.pdf	1	ks		0 Kč	12G SDI audio deembedder, možnost volby SDI audio kanálu, konektivita: 1x 12G-SDI/HD/2K/4K s automatickým přepínáním, 1x 12G-SDI výstup, min. 2x AES-EBU audio výstup, podpora SMPTE 259M, 292M, 296M, 372M, 424M, 425M Level B, SMPTE 2081-1, 2081-10, 2082-1, 2082-10, Ethernet rozhraní
I.6		Převodník 12G SDI to HDMI			VP_I.6____.pdf	1	ks		0 Kč	Video scaler z SDI do HDMI, min. 1x 12G-SDI/HD/SDI vstup, min. 1x HDMI 2.0 výstup, min. 2x XLR audio výstup, Ethernet rozhraní, podpora rozlišení až 2160p60, podpora SMPTE 259M, 292M, 296M, 372M, 424M, 425M, 2081-1, 2081-10, 2082-1, 2082-10, úprava výstupního rozlišení dle připojeného zařízení
I.7		Bezdrátový prezentační systém			VP_I.7____.pdf	1	ks		0 Kč	Bezdrátový prezentační systém, bezdrátové sdílení obsahu z mobilních zařízení, podpora rozlišení 4K, HDCP kompatibilita, 128bit šifrování, Gigabit Ethernet, PoE
I.8		Rekordér Stream procesor			VP_I.8____.pdf	1	ks		0 Kč	Streamovací software, široká podpora vstupních formátů (AVI, MP4, H264, MPEG-2, WMV, MOV, MXF, MP3, WAV, simultánní streamování, nahrávání a live výstup, 13 přechodových efektů, PC, MAC
I.9		USB extender RX			VP_I.9____.pdf	1	ks		0 Kč	USB extender - přijímací část, prodloužení USB po strukturované kabeláži Catx na vzdálenost min. 70m, podpora xHCI, eHCI, OHCI/UHCI
I.10		TP HDMI matice			VP_I.10____.pdf	1	ks		0 Kč	4k maticový přepínač, kapacita min. 8x2, min. 6 x HDMI vstup, min. 2x TP vstup (přenos HDMI signálu po CatX kabeláži), 2x HDMI/TP výstup s integrovaným video scalerem, podpora rozlišení scaleru až 2160p30, 6x stereo line vstup, 4x stereo line výstup, 4x mic/line vstup, integrované audio DSP, audio embedder/deembedder, Ethernet rozhraní, RS232, 19" rack montáž
I.11		Převodník 12G HDMI to SDI			VP_I.11____.pdf	1	ks		0 Kč	Video scaler z HDMI do SDI, min. 1x 12G-SDI/HD/SDI vstup, min. 1x HDMI vstup, min. 2x XLR audio vstup, Ethernet rozhraní, podpora rozlišení až 2160p60, podpora SMPTE 259M, 292M, 296M, 372M, 424M, 425M, 2081-1, 2081-10, 2082-1, 2082-10
I.12		Řídicí jednotka			VP_I.12____.pdf	1	ks		0 Kč	Řídicí jednotka, min. 512MB RAM, min. 4GB Flash, min. 2x RS422, min. 6x RS232, min. 1x IR/Serial, min. 4x Digitální vstup/výstup, min. 8x relé, rozhraní pro připojení ovládacího panelu, Ethernet
I.13		Audio audioprocesor			VP_I.13____.pdf	1	ks		0 Kč	Audio signálový procesor, otevřená konfigurace, min. 8x mikrofony/linkový vstup, min. 2x stereo linkový vstup, min. 8x analogový výstup, redundantní Dante rozhraní (64 kanálů), Dugan Automixer, digitální sběrnice pro min. 16 audio kanálů rozšiřujících jednotek, Echo Cancellor, slot pro rozšiřující karty, Ethernet rozhraní, RS232, 19" rack montáž
I.14		Digitální expanzní karta audio procesoru			VP_I.14____.pdf	1	ks		0 Kč	Expanzní karta digitálního audioprocesoru, min. 8 vstupních kanálů AES/EBU, min. 8 výstupních kanálů AES/EBU, rozlišení 24bit, konvertor vzorkovacích frekvencí na vstupu, podpora vzorkovacích frekvencí až 96kHz
I.15		Přepojovač RJ45			VP_I.15____.pdf	1	ks		0 Kč	Patch panel, 24x RJ45, Cat. 6A, stíněné provedení, výška 1U, černé provedení
I.16		Přepojovač Opto			VP_I.16____.pdf	1	ks		0 Kč	19" FO vana kompletní, 24xSC, 50/125um OM4, pigtaily a kazeta, výška 1U
I.17		Switch			VP_I.17____.pdf	1	ks		0 Kč	Výkonný přepínač vhodný do firemní sféry s 26x (10/100/1000 Mbps) RJ-45, 2x SFP a 2x kombo mini-GBIC porty (každý z portů obsahuje 1x 10/100/1000 Ethernet a 1x mini-GBIC/SFP Gigabit Ethernet slot, aktivní může být v danou chvíli pouze jeden), USB slot. Četné bezpečnostní funkce - SSL, ACL, VLAN (podpora pro souběžných 4096 VLAN), IEEE 802.1X, ARP, IP Source Guard, DHCP, IPMB, IPv6, SCT, PVE, RADIUS, TACACS +, SSH, SNMPv3 spolu s ochranou proti DoS útokům a spoofingem IP adres. Pokročilá technologie (BDPU Guard) pro detekci nesprávně nakonfigurovaných zařízení, min. 4 QoS fronty
I.18		Switch			VP_I.18____.pdf	1	ks		0 Kč	Výkonný přepínač vhodný do firemní sféry s 26x (10/100/1000 Mbps) RJ-45, 2x SFP a 2x kombo mini-GBIC porty (každý z portů obsahuje 1x 10/100/1000 Ethernet a 1x mini-GBIC/SFP Gigabit Ethernet slot, aktivní může být v danou chvíli pouze jeden), USB slot. Četné bezpečnostní funkce - SSL, ACL, VLAN (podpora pro souběžných 4096 VLAN), IEEE 802.1X, ARP, IP Source Guard, DHCP, IPMB, IPv6, SCT, PVE, RADIUS, TACACS +, SSH, SNMPv3 spolu s ochranou proti DoS útokům a spoofingem IP adres. Pokročilá technologie (BDPU Guard) pro detekci nesprávně nakonfigurovaných zařízení, min. 4 QoS fronty, PoE
II Režie E103										
II.1		Kamerový ovladač			VP_II.1____.pdf	1	ks		0 Kč	PTZ kamerový ovladač, min. 1x rozhraní RS232, min. 2x RS422 rozhraní, možnost ovládání až 7 kamer po RS232/422, tříosý joystick, nastavení rychlosti: pan/tilt, zoom, možnost ovládání až 255 kamer po NDI/IP, PoE
II.2		Převodník 12G SDI HDMI			VP_II.2____.pdf	2	ks		0 Kč	Video scaler z SDI do HDMI, min. 1x 12G-SDI/HD/SDI vstup, min. 1x HDMI 2.0 výstup, min. 2x XLR audio výstup, Ethernet rozhraní, podpora rozlišení až 2160p60, podpora SMPTE 259M, 292M, 296M, 372M, 424M, 425M, 2081-1, 2081-10, 2082-1, 2082-10, úprava výstupního rozlišení dle připojeného zařízení
II.3		LCD			VP_II.3____.pdf	2	ks		0 Kč	LCD monitor s LED podsvětlením, úhlopříčka min. 27", jas 500cd/m2, kontrastní poměr min. 1000:1, doba odezvy max 8ms, nativní rozlišení min. 3840x2160px, konektivita min. 2x HDMI, 1x DisplayPort, VESA montáž
II.4		Držák LCD			VP_II.4____.pdf	2	kpl		0 Kč	Nástěnný držák, nastavitelný náklon až 15°, VESA kompatibilita
II.5		Dotykový panel			VP_II.5____.pdf	1	ks		0 Kč	Dotykový ovládací panel, kapacitní dotyková vrstva, úhlopříčka min. 12", rozlišení min. 1280x800px, jas min. 350cd/m2, min. RAM 512MB, min. 512MB flash,

II.6		DMX pult		VP_II.6____.pdf	1	ks		0 Kč	DMX pult, dotyková obrazovka 9,7", min. 20 faderů fixture, min. 2x master fader, min. 1x cue Stack, Ethernet rozhraní, podpora síťových protokolů sACN, ArtNet, PathPort, možnost připojení externího monitoru, audio vstup/výstup, podpora LED a Dimmer svítidel, vestavěný WiFi modul, USB porty, dálkové připojení pomocí aplikace
II.7		DMX Ethergate		VP_II.7____.pdf	1	ks		0 Kč	Ethernet rozhraní pro distribuci DMX signálu, DMX vstup, DMX výstup, podpora Art-Net 1/2/3, Streaming ACN-sACN, ESP, podpora LTP/HTTP Merging, RDM over Art-Net, 19" rack montáž
II.8		DMX Distributor		VP_II.8____.pdf	1	ks		0 Kč	DMX distributor, 1x DMX vstup, min 2x DMX výstup
II.9		Ovládací pro DSP audio procesor		VP_II.9____.pdf	1	ks		0 Kč	Ovládací panel pro audio jednotku, min. 4x potenciometr, min. 4 tlačítka,
II.10		Prezentační PC		VP_II.10____.pdf	1	ks		0 Kč	Pracovní stanice Intel Xeon E 2146G 6C Coffee Lake 4.5 GHz, NVIDIA Quadro P2000 5GB, RAM 16GB DDR4, HDD + SSD , HDMI a DisplayPort, 5x USB 3.2, 4x USB 2.0, typ skříně: Mini Tower, myš a klávesnice, Windows 10 Pro, (NBD)
II.11		Síťová karta		VP_II.11____.pdf	1	ks		0 Kč	Síťová karta - redukce z USB na RJ45, 10/100/1000 Mbps
II.12		Monitor LCD		VP_II.12____.pdf	2	ks		0 Kč	LCD monitor s LED podsvětlením, úhlopříčka min. 27", jas 500cd/m2, kontrastní poměr min. 1000:1, doba odezvy max 8ms, nativní rozlišení min. 3840x2160px, konektivita min. 2x HDMI, 1x DisplayPort, VESA montáž
II.13		Licence pro DANTE WDM		VP_II.13____.pdf	1	ks		0 Kč	Softwarová licence pro Dante virtuální zvukové rozhraní, buď 64x64 ASIO nebo 8 x 8 WDM mode, 44.1kHz/48kHz v WDM módu
II.14		Stříhová karta		VP_II.14____.pdf	1	ks		0 Kč	PCI Express x4 karta pro nabírání a přehrávání videa se čtyřmi kanály-12G-SDI rozhraním s podporou SD i HD formátů až do rozlišení 2160p60, 8x SDI IN nebo 8xSDI OUT, 2xAES/EBU,
II.15		Čtyřkanálový mikrofonní bezdrátový přijímač		VP_II.15____.pdf	1	ks		0 Kč	Digitální čtyřkanálový mikrofonní bezdrátový přijímač, diverzní příjem v pásmu UKV, digitální predikativní přepínání diverzity, šifrování AES 256bit, Dante rozhraní, šifra pásma min. 64MHz, kaskádní VF výstup pro antény, Ethernet rozhraní, 19" rack montáž
II.16		Kapesní vysílač		VP_II.16____.pdf	2	ks		0 Kč	Bezdrátový bodypack vysílač k digitálnímu čtyřkanálovému přijímači , AES 256bit, kompatibilní se stávajícím digitálním systémem na frekvenci 470-534MHz
II.17		Ruční vysílač		VP_II.17____.pdf	2	ks		0 Kč	Ruční vysílač k digitálnímu čtyřkanálovému přijímači , AES 256bit, dynamická mikrofonní kardioidní hlava
II.18		Náhlavní mikrofon		VP_II.18____.pdf	2	ks		0 Kč	Náhlavní mikrofon, kondenzátorová kapsle, směrová charakteristika: všesměrová, frekvenční rozsah: 20 Hz - 20 kHz. Možnost úpravy frekvenční charakteristiky (potažení vyšších frekvencí), Phantomové napájení: + 5 V DC , Max SPL: 150,5 dB, Konektor: T4AF , Délka kabelu: 150 cm, Hmotnost: 35 g Příslušenství: pěnové windscreens, nástavce pro úpravu frekvenční charakteristiky, Barva: tělová
II.19		4U case černý plastový		VP_II.19____.pdf	1	ks		0 Kč	Rack, černý plastový 19", 4U, stohovatelný, rukojeti, lišty pro uchycení vpředu i vzadu, v balení kameny i šrouby, vnější rozměry: 535 X 620 X 375 mm, hmotnost: 7 kg
II.20		3U šuplík 19"		VP_II.20____.pdf	1	ks		0 Kč	3U šuplík 19", 1,5mm ocelový plech, nosnost 20kg
II.21		Konektorový panel 19"		VP_II.21____.pdf	1	ks		0 Kč	Konektorový panel 19", osazení 4xXLR/M, 2xEthercon, 1xPowercon, v.č. propojovací kabeláže
II.22		Propojovací multikabel		VP_II.22____.pdf	1	ks		0 Kč	Multikabel 2m, 4xXLR/M 4xXLR/F, split 0,4m
II.23		Solid state audio recorder		VP_II.23____.pdf	1	ks		0 Kč	2 kanálový solid state rekordér, dual SD card slot (SDHC/SDXC), USB, WAV/MPS3, FTP přes LAN, slot pro DANTE card, 2x xLR/F IN, 2xXLR/M OUT, AES EBU I/O 2ch, Control port paralel, RS232C
II.24		Dante karta pro DD recorder		VP_II.24____.pdf	1	ks		0 Kč	Rozšiřující karta Dante pro solid state recorder, 1xRJ45, 2IN/2OUT
II.25		Přepavní kufr audio		VP_II.25____.pdf	1	ks		0 Kč	Rack, černý plastový 19", 2U, stohovatelný, rukojeti, lišty pro uchycení vpředu i vzadu, v balení kameny i šrouby, vnější rozměry: 620 x 200 x 535 mm, hmotnost: 5,1kg
II.26		1U šuplík do 19"		VP_II.26____.pdf	1	ks		0 Kč	1U šuplík ocelové konstrukce, pro instalaci do 19" racku
II.27		Mobilní 12G SDI rekordér-monitor		VP_II.27____.pdf	1	ks		0 Kč	Mobilní rekordér, dotykový displej min 7" o rozlišení min. 1920x1200, Konektivita vstup: min. 1x HDMI 2.0, Quad link 4 x 3G SDI, Single link 12G SDI, Výstup: min. 1x HDMI 2.0, min. 1x 4K-SDI 12G/6G, podporované loop out až 2160p24/25/30/50/60, Raw Record, ProRes, Kodeky: Apple ProRes HQ, 422, LT, AVID DNXHR, Audio HDMI 2/8ch 24bit, SDI 12ch 48kHz/24bit, podporovaná media SSD 2,5", HDD, master caddy
II.28		Příslušenství pro mobilní rekordér		VP_II.28____.pdf	2	ks		0 Kč	sada příslušenství pro 7" Atomos rekordéry a monitory, HPRC HARD FLIGHT CASE standardní kufr pro Atomos rekordéry vč. výplně, Ovládací kabel, 2x NP-F 5200 mAh baterie, Rychlá 2A nabíječka pro baterie, USB 3.0 dokovací stanice, Kroucený D-Tap na DC napájecí kabel, 4x Master Caddy II, AC napájecí adaptér, HDR sluneční clona
II.29		SSD disk 1TB		VP_II.29____.pdf	2	ks		0 Kč	SSD 2.5" disk 1TB SATA/600, 550/500 MB/s, 7,5mm, 3D NAND
II.30		Přepavní kufr video		VP_II.30____.pdf	1	ks		0 Kč	Přepavní kufr pro video recorder
III		Tlumočníci							
III.1		Objektiv		VP_III.1____.pdf	1	ks		0 Kč	Objektiv do stávajícího projektoru (Panasonic PT-RQ32K) s pamětí pozic, projekční poměr 2,4 - 4,7:1
III.2		Převodník 12G na 4x3G		VP_III.2____.pdf	1	ks		0 Kč	Převodník, konvertor 12G SDI na 4x3G SDI
IV		Rack e104							
IV.1		Přepavní RACK 2u		VP_IV.1____.pdf	2	ks		0 Kč	Rack, černý plastový 19", 2U, stohovatelný, rukojeti, lišty pro uchycení vpředu i vzadu, v balení kameny i šrouby, vnější rozměry: 620 x 200 x 535 mm, hmotnost: 5,1kg
IV.2		Zesilovač		VP_IV.2____.pdf	2	ks		0 Kč	4 kanálový zesilovač, třída D, integrované DSP 4x4 matice, integrované IIR, FIR filtry, presety pro ekvalizaci reprosoustav, výkon min. 4x 1000 RMS (8/40Hm), 4x analogový vstup, 2x AES EBU vstup (4 kanály), 19" rack montáž, výška 2RU, Ethernet monitoring
V		Místnost E101							
V.1	RP_E.101.1, RP_E.101.2	Sloupová reprosoustava		VP_V.1____.pdf	2	ks		0 Kč	Sloupová dvoupásmová pasivní reprosoustava, min. 6x 5" MF měnič, min. 3x 1,75" HF kompresní měnič, šifra pásma min 90Hz - 20kHz (-10dB), horizontální pokrytí min. 140°, vertikální pokrytí min. 26°, max SPL min. 135dB (peak level pink noise crest factor 4), hmotnost max 25kg.
V.2		Držák sloupové reprosoustavy		VP_V.2____.pdf	2	ks		0 Kč	Systémový držák pro uchycení sloupové reprosoustavy
V.3	RP_E.101.3, RP_E.101.4	Basová reprosoustava		VP_V.3____.pdf	2	ks		0 Kč	Basová reprosoustava, min. 2x 12" LF měnič, dolní frekvenční mez max. 40Hz (-10dB), max SPL min. 137dB (peak level pink noise crest factor 4), hmotnost max 30kg
V.4	RP_E.101.8, RP_E.101.9, RP_E.101.10, RP_E.101.11	Vykrývací reprosoustava		VP_V.4____.pdf	4	ks		0 Kč	Dvoupásmová pasivní koaxiální reprosoustava, 1x LF měnič min. 5" + koaxiální 1x HF měnič min. 1,5", šifra pásma min. 95Hz - 20kHz (-10dB), max SPL min. 120dB (peak level pink noise, crest factor 4), nominální směrovost 110° osově symetrická, hmotnost max. 4kg
V.5		Držák vykrývací reprosoustavy		VP_V.5____.pdf	4	ks		0 Kč	Systémový U držák reprosoustavy pro montáž na stěnu
V.6	RP_E.101.5, RP_E.101.6, RP_E.101.7	Reprosoustava katedra		VP_V.6____.pdf	3	ks		0 Kč	Dvoupásmová pasivní koaxiální reprosoustava, 1x LF měnič min. 5" + koaxiální 1x HF měnič min. 1,5", šifra pásma min. 95Hz - 20kHz (-10dB), max SPL min. 120dB (peak level pink noise, crest factor 4), nominální směrovost 110° osově symetrická, hmotnost max. 4kg
V.7		Držák reprosoustavy katedra		VP_V.7____.pdf	3	ks		0 Kč	Systémový U držák reprosoustavy pro montáž na stěnu
	PM_E.101.2, PM_E.101.3	Připojné místo podium		VP____.pdf	2	ks		0 Kč	Připojné místo, konektivita: 2x RJ45

V.9		Scénické osvětlení		VP_V.9____.pdf	6	ks	0 Kč	Divadelní svítidlo, LED Fresnel, teplota 3200K, min. 14 000lm, CRI 96, TLCI 97, variabilní zoom min. 15°- 40°, min. 16bit stmívání s min. 4 křivkami, nastavitelné PWM frekvence min. do 25kHz, 8-listé klapky, gel frame, LED zdroj životnost min. 50 000h, min. 6 módů DMX řízení, spona pro uchycení k tyči, pojistné lanko
V.10		Konzole pro scénické osvětlení		VP_V.10____.pdf	2	kpl	0 Kč	Konzole pro uchycení scénické osvětlení
V.11	ANT_E.101.1, ANT_E.101.2	Anténa		VP_V.11____.pdf	2	ks	0 Kč	Aktivní směrová anténa, zisk antény 7,5dBi (v ose), přepínatelný výkon zesilovače +6/+12dB, kmitočtový rozsah min. 470-694MHz
V.12		Projekční plátno		VP_V.12____.pdf	1	ks	0 Kč	Rámové projekční plátno, šířka min. 5m, poměr stran 16:9
V.13		PTZ kamera		VP_V.13____.pdf	1	ks	0 Kč	PTZ kamera, 4k CMOS čip, min. 12x optický zoom, min. 12x digitální zoom, IP streaming, NDI stream, HDMI výstup, 2x GG-SDI výstup, LAN, RS232/RS422/RS485, PoE
V.14		Držák kamery		VP_V.14____.pdf	1	ks	0 Kč	Držák kamery
VI Katedra								
VI.1		Rečnický pult		VP_VI.1____.pdf	1	ks	0 Kč	Rečnický pult
VI.2		Časomíra		VP_VI.2____.pdf	1	ks	0 Kč	Jednoduchá časomíra pro instalaci do řečnického pultu, ovládání řeší přednášející. 4-digits 7 segment displej, R-V G LED indikační diody, denní čas
VI.3	LCD_E_E.101.1	Dotykový LCD řečnický pult		VP_VI.3____.pdf	1	ks	0 Kč	LCD monitor 24" s LED podsvícením, kapacitní dotyková vrstva, min. 10 dotykových bodů, skleněný povrch odolný vůči poškrábání, jas min. 200cd/m ² kontrast min. 3000:1, čas odezvy min 6ms, konektivita min. 1x HDMI, 1x DisplayPort, USB rozhraní, VESA montáž, držák pro instalaci na stůl
VI.4		Prezentační PC		VP_VI.4____.pdf	1	ks	0 Kč	Pracovní stanice Intel Core i7 9700 Coffee Lake 4.7 GHz, NVIDIA Quadro P620 2GB, RAM 16GB DDR4, SSD 512 GB, DVD, 2xDisplayPort, 5x USB 3.2, 4x USB 2.0, myš a klávesnice, Windows 10 Pro, (NBD)
VI.5		Síťová karta		VP_VI.5____.pdf	1	ks	0 Kč	Síťová karta - redukce z USB na RJ45, 10/100/1000 Mbps
VI.6		Licence pro DANTE WDM		VP_VI.6____.pdf	1	ks	0 Kč	Softwarová licence pro Dante virtuální zvukové rozhraní, buď 64x64 ASIO nebo 8 x 8 WDM mode, 44.1kHz,48kHz v WDM módu
VI.7		Audio Dante převodník		VP_VI.7____.pdf	1	ks	0 Kč	Audio dante převodník, min 4x mic/line audio vstup s nastavitelným gainem a +48V Fantomem, vzorkovací frekvence 48kHz/24bit, PoE
VI.8		Katedra		VP_VI.8____.pdf	1	ks	0 Kč	Katedra dle přiložené výkresové dokumentace
VI.11	LCD_E101.2	Náhledové LCD		VP_VI.11____.pdf	3	ks	0 Kč	LCD monitor s LED podsvícením, úhlopříčka min. 60cm, jas 250cd/m ² , kontrastní poměr min. 1000:1, doba odezvy max 5ms, nativní rozlišení min. 1920x1080px, konektivita min. 1x HDMI, 1x DisplayPort, VESA montáž
VI.12		Držák monitoru		VP_VI.12____.pdf	3	ks	0 Kč	Držák monitoru s možností nízké instalace, pusuvky s náklonem
VI.13	PM_E.101.1	Připojné místo pro prezentaci v katedře		VP_VI.13____.pdf	1	kpl	0 Kč	Připojné místo záspuné. Materiál kov, barva černá. Integrovaná výsuvná AV kabeláž s konektivitou HDMI, DP,USB-C vč. zásuvky 230VAC.
VI.14		Rack		VP_VI.14____.pdf	1	kpl	0 Kč	Výsuvný, otočný 19" rack pro montáž do nábytku, aretace polohy 0°, 60°, 90°, hloubka min. 590mm, výška min. 590mm, nosnost min. 50kg
VI.15		Prezentační přepínač		VP_VI.15____.pdf	1	ks	0 Kč	Prezentační přepínač, min. 1x DisplayPort vstup, min. 5x HDMI vstup, min. 1x HDMI loop out výstup, min. 2x TP vstup, 1x TP výstup, 1x HDMI výstup, video scaler podpora rozlišení 4k/60, HDCP kompatibilní, podpora HDMI 2.0, stereo audio embedding a de-embedding, 19" rack montáž
VI.17		HDMI distributor		VP_VI.17____.pdf	1	ks	0 Kč	HDMI distributor, HDMI vstup, min. 4x HDMI výstup, podpora HDCP 2.2, EDID, podpora 4k60@ 4:4:4, datové toky 18Gbps, podpora CEC, podpora korekce formátu HDMI - DVI
VI.19		USB Extender TX		VP_VI.19____.pdf	1	ks	0 Kč	USB extender - vysílací část, prodloužení USB po strukturované kabeláži Catx na vzdálenost min. 70m, podpora xHCI, EHCI, OHCI/UHCI
VI.20		Převodník 12G HDMI to OPTO SDI		VP_VI.20____.pdf	1	ks	0 Kč	Video scaler z HDMI do Optical fiber SDI , min. 1x 12GSDI - Optical Fiber výstup, min. 1x HDMI vstup, min. 2x XLR audio vstup, Ethernet rozhraní, podpora rozlišení až 2160p60, podpora SMPTE 259M, 292M, 296M, 372M, 424M, 425M, 2081-1, 2081-10, 2082-1, 2082-10
VI.21		Převodník 12G OPTO SDI to HDMI		VP_VI.21____.pdf	1	ks	0 Kč	Video scaler z Optical fiber SDI do HDMI, min. 1x 12GSDI - Optical Fiber vstup, min. 1x HDMI 2.0 výstup, min. 2x XLR audio výstup, Ethernet rozhraní, podpora rozlišení až 2160p60, podpora SMPTE 259M, 292M, 296M, 372M, 424M, 425M, 2081-1, 2081-10, 2082-1, 2082-10, úprava výstupního rozlišení dle připojeného zařízení
VI.23		Tlačítkový ovládací panel		VP_VI.23____.pdf	1	ks	0 Kč	Tlačítkový ovládací panel, min 10x podsvícené tlačítka, min. 1x otočný regulátor, LED indikace, Ethernet rozhraní, PoE
VI.25		Switch		VP_VI.25____.pdf	1	ks	0 Kč	Switch, min. 10portů Gigabit Ethernet, přepínací kapacita 20Gb/s, podpora VLAN, Qos min. 4 fronty, IGMP snooping, min. 8x portů s PoE+
VI.26		Převodník 12G SDI Opto		VP_VI.26____.pdf	1	ks	0 Kč	Obousměrný převodník, 12GSDI - Optical Fiber, Konektivita: 1x 12G SDI vstup, 1x 12G SDI výstup, 12G SDI Optický vstupně/výstupní modul, podpora rozlišení až 2160p24/25/30/50/60
VI.27		Čtyřkanálový mikrofonní bezdrátový přijímač		VP_VI.27____.pdf	1	ks	0 Kč	Digitální čtyřkanálový mikrofonní bezdrátový přijímač, diverzitní příjem v pásmu UKV, digitální predikativní přepínání diverzity, šifrování AES 256bit, Dante rozhraní, šířka pásma min. 64MHz, kaskádní VF výstup pro antény, Ethernet rozhraní, 19" rack montáž
VI.28		Stolní bezdrátový mikrofon - základna		VP_VI.28____.pdf	2	ks	0 Kč	Stolní bezdrátový mikrofon, kompatibilní s 2/4 kanálovým mikrofonním bezdrátovým přijímačem, konektor pro připojení husího krku s mikrofonem, kompatibilní se stávajícím digitálním systémem na frekvenci 470-534MHz
VI.29		Mikrofon na husím krku		VP_VI.29____.pdf	2	ks	0 Kč	Mikrofon na husím krku, délka min. 25cm, mikrofonní kapsle s kardioidní charakteristikou, dvoubarevná signalizace s LED
VI.30		4U case černý plastový		VP_VI.30____.pdf	1	ks	0 Kč	Rack, černý plastový 19", 4U, stohovatelný, rukojeti, lišty pro uchycení vpředu i vzadu, v balení kameny i šrouby, vnější rozměry: 535 X 620 X 375 mm, hmotnost: 7 kg
VI.31		3U šuplík 19"		VP_VI.31____.pdf	1	ks	0 Kč	3U šuplík 19", 1,5mm ocelový plech, nosnost 20kg
VI.32		Konektorový panel 19"		VP_VI.32____.pdf	1	ks	0 Kč	Konektorový panel 19", osazení 4xXLR/M, 2xEthercon, 1xPowercon, v.č. propojovací kabeláže
VII Kuchyňka C.115								
VII.1	PM_C.115	Připojné místo		VP_VII.1____.pdf	1	ks	0 Kč	Připojné místo, konektivita: 6x RJ45
VIII Rozvaděč silnoproud								
VIII.1		Releová jednotka		VP_VIII.1____.pdf	2	ks	0 Kč	Releová jednotka, 6x přepínací relé 230V/10A, sběrnice RS485, externí tlačítka pro ovládání relé
VIII.2		Stykač		VP_VIII.2____.pdf	2	ks	0 Kč	Stykač, rozpínací a zapínací kontakt, spínány proud 20A, ovládací napětí AC 230V,
VIII.3		Převodník rozhraní		VP_VIII.3____.pdf	1	ks	0 Kč	Rozhraní pro řídicí systém, převodník z RS232 na RS485, automatický poloduplexní provoz, montáž na DIN lištu
IX Kabeláž								
IX.1		Kabel 4x2x0,22 AES/EBU		VP_IX.1____.pdf	20	m	0 Kč	Multipárový kabel AES/EBU, 4x2x0,22mm ² , FRNC
IX.2		Kabel 2x2,5		VP_IX.2____.pdf	40	m	0 Kč	Reproduktorový kabel 2x2,5mm ² , FRNC
IX.3		Kabel 2x4		VP_IX.3____.pdf	350	m	0 Kč	Reproduktorový kabel 2x4mm ² , FRNC
IX.4		Kabel 4x MM OM4		VP_IX.4____.pdf	130	m	0 Kč	Optický kabel, 4x MM vlákno, OM4
IX.5		Kabel Cat6A		VP_IX.5____.pdf	1390	m	0 Kč	Strukturovaná kabeláž, kategorie Cat6A, L50H plášť

IX.6	Kabel DMX		VP_IX.6_.pdf	100	m		0 Kč	DMX kabel
IX.7	Kabel SDI		VP_IX.7_.pdf	370	m		0 Kč	Koaxiální kabel, vhodný pro přenos 12G SDI signálu, SMPTE 2082-1 12Gb/s UHD TV, SMPTE 2081-1 6Gb/s UHD TV, SMPTE 424M 3Gb/s HD-SDI 1080p, LSOH plášť
IX.8	Kabel Koax 50		VP_IX.8_.pdf	40	m		0 Kč	Koaxiální kabel pro anténní distribuci
IX.9	Kabelové trasy		VP_IX.9_.pdf	200	m		0 Kč	Kabelové trasy
X	Práce a montážní materiál							
X.1	Demontáž stávajícího vybavení			1	kpl		0 Kč	Demontáž stávajícího vybavení
X.2	Montážní a instalační práce			1	kpl		0 Kč	Montáž a instalační práce
X.3	Programování a konfigurace			1	kpl		0 Kč	Programování a konfigurace
X.4	Montážní a spotřební materiál			1	kpl		0 Kč	Montážní a spotřební materiál
CENA CELKEM							0 Kč bez DPH	

Název projektu:	LF HK UK
Budova:	EC
Dokument:	Výkaz výměr
Prostor:	Mobilní aparatura

POLOŽKA	ZARÁZENÍ	POPS POLOŽKY	výrobce (doplní uchazeč)	katalogový název výrobku, (doplní uchazeč)	číslo katalogového listu (bude uchazečem uvedeno jako název souboru s katalogovým listem ve formátu .pdf)	POČET MĚRNÝCH JEDNOTEK	MĚRNÁ JEDNOTKA	JEDNOTKOVÁ CENA bez DPH [Kč]	CELKOVÁ CENA bez DPH [Kč]	TECHNICKÉ SPECIFIKACE
I										
I.1		Mixážní konzole			MA_I_1____.pdf	1	ks			0 Kč Kompaktní digitální mixážní konzole, 96kHz, 48 flexi vstupních kanálů, 16 flexi sběrnic, 2xMaster, Solo, MTX 10x8, konektivita: 24 MIC/LINE vstupních kanálů, 12x výstupu, 2x AES I/O, 2 rozšiřující sloty pro karty, 8 efektových jednotek, 2x multidotykové monitory, 21 motorizovaných faderů, 4 vrstvy, každé 2 banky po 10 faderech, Snapshots, Integrované USB2 Audio I/O rozhraní pro nahrávání a přehrávání až 48 kanálů, 10 VCA Control Groups, 1 kompresor na kanál a sběrnici, 1 gate na kanál a sběrnici (přepínatelný na ducker nebo kompresor), 16x 32-pásmových grafických ekvalizérů, Uživatelsky definovatelná makra
I.2		Karta daníte pro konzoli			MA_I_2____.pdf	1	ks			0 Kč 64 kanálová vstupně výstupní karta pro protokol Dante přes Cat5e, sloužící především pro propojení se stageboxy, 2xEthercon
I.3		Karta pro stagebox 32/32			MA_I_3____.pdf	1	ks			0 Kč 64 kanálová vstupně výstupní karta pro protokol MADI přes Cat5e, sloužící především pro propojení se stageboxy, 2xEthercon
I.4		Kompaktní stagebox 16/8			MA_I_4____.pdf	2	ks			0 Kč Stagebox vybavený 16 mic/line vstupů a 8 linkovými výstupy, protokol vhodný pro digitální mixážní konzoli, možnost spojení až 2 ks stageboxů, nebo možnost redundantního zapojení 2 kabely, 2xEthercon
I.5		Server pro Soundgrid			MA_I_5____.pdf	1	ks			0 Kč Server pro realtime plugin processing, latence až 0,8 ms @ 44.1,48,88,2,96kHz, min. hw požadavky : Intel Skylake i5-6200u, 4 GB RAM, konektivita : 1 LAN, 1 HDMI, 1 USB, 12V externí adaptér
I.6		Dante - Soundgrid interface			MA_I_6____.pdf	1	ks			0 Kč Switch pro přeměnění proprietárního protokolu plug-in serveru do prostředí DANTE, zpracování až 64/0 @44.1/48kHz, až 32 I/O @ 88.2/96kHz, 4 sloty pro rozšiřující karty, WC, USB, možnost kaskadování přes sběrnici, 2x 48V externí napáječ
I.7		Balíček pluginů			MA_I_7____.pdf	1	ks			0 Kč Vhodný balíček SW pluginů pro server, doporučené formáty : VST2/VST3/AU/AAxNative, Mastering Tools, Audio Units, Reverb, Special FX, Restauration, Modulation Effects, QE, Guitar amp, Dynamic, Delay, VST2, VST3
I.8		Sloupová reprosoustava			MA_I_8____.pdf	2	ks			0 Kč Sloupová dvoupásmová pasivní reprosoustava, min. 6x 5" MF měnič, min. 3x 1,75" HF kompresní měnič, šifka pásma min 90Hz - 20kHz (-10dB), horizontální pokrytí min. 140°, vertikální pokrytí min. 26°, max SPL min. 135dB (peak level pink noise crest factor 4), hmotnost max 25kg
I.9		Bassová reprosoustava			MA_I_9____.pdf	2	ks			0 Kč Basová reprosoustava, min. 2x 12" LF měnič, dolní frekvenční mezik. 40Hz (-10dB), max SPL min. 137dB (peak level pink noise crest factor 4), hmotnost max 30kg
I.10		Zesilovač			MA_I_10____.pdf	2	ks			0 Kč 4 kanálový zesilovač, třída D, integrované DSP 4x4 matice, integrované IIR, FIR filtry, presety pro ekvalizaci reprosoustav, výkon min. 4x 1000 RMS (8/40hm), 4x analogový vstup, 2x AES EBU vstup (4 kanály), 19" rack montáž, výška 2RU, Ethernet monitoring
I.11		Základová deska pro sloupovou repro			MA_I_11____.pdf	2	ks			0 Kč Základová deska pro sloupovou repro
I.12		Adaptér pro zavešení na truss kci			MA_I_12____.pdf	2	ks			0 Kč Adaptér pro zavešení na truss kci
I.13		Streamer			MA_I_13____.pdf	1	ks			0 Kč SDI - Konvertor HDMI na NDI, streamer, HDMI vstup a loop výstup, audio vstup/výstup, ethernet, zřádnak na Micro SD/TF kartu, Podporuje RTP/RTSP/RTMP/HLS/TS streamovací media protokoly pro live broadcast vysílání na Facebook, YouTube, Ustream, Twitch, Wowza atd. Se zabudovaným streaming media serverem podporuje současně 20 až 50 přístupů. Podporuje Onvif 1.1/2.0 pro použití v security protection systémech NVR systémy. Podpora dualního streamovacího výstupu ve dvou rozlišeních (main stream encoding až do 1080p60Hz, sub stream encoding podpora 540p 60Hz)
I.14		Konvertor HDMI/SDI na NDI			MA_I_14____.pdf	2	ks			0 Kč Konvertor HDMI/SDI na NDI, HDMI IN/Out, SDI IN/OUT, TALLY-2 barvy, PoE, Web správa
I.15		Switch			MA_I_15____.pdf	1	ks			0 Kč Datový přepínač, min. 8x Gigabit Ethernet PoE, min. 2x Combo RJ45/mini-GBP port, přepínací kapacita 20Gbps, L2 a L3 management, QoS min. 4 fronty, DSCP, podpora VLAN, IGM snooping, web a cli management
I.16		Dvoukanálový mikrofonní bezdrátový přijímač			MA_I_16____.pdf	2	ks			0 Kč Digitální dvoukanálový mikrofonní bezdrátový přijímač, dverzní příjem v pásmu UKV, digitální prediktivní přepínání diversity, šifrování AES 256bit, Dante rozhraní, šifka pásma min. 64kHz, kaskádní VIF výstup pro antény, Ethernet rozhraní, 19" rack montáž, kompatibilní se stávajícím digitálním systémem na frekvenci 470-534MHz
I.17		6U case černý plastový			MA_I_17____.pdf	1	ks			0 Kč Rack, černý plastový 19", 6U, stohovatelný, rukojeti, listy pro uchycení vředu i vřadu, v balení kameny i šrouby, vnější rozměry: 535 X 620 X 375 mm, hmotnost: 7 kg
I.18		3U šuplík 19"			MA_I_18____.pdf	1	ks			0 Kč 3U šuplík 19", 1,5mm ocelový plech, nosnost 20kg
I.19		Konektorový panel 19"			MA_I_19____.pdf	1	ks			0 Kč Konektorový panel 19", osazení 6xXLR/M, 2xEthercon, 1xPowercon, v 2 zpropojovací kabeláže
I.20		Ruční bezdrátový mikrofon s dyn. vložkou			MA_I_20____.pdf	2	ks			0 Kč Ruční vysílač k digitálnímu čtyřkanálovému přijímači, AES 256bit, dynamická mikrofonní kardioidní hlava, kompatibilní se stávajícím digitálním systémem na frekvenci 470-534MHz
I.21		Kapesní vysílač			MA_I_21____.pdf	4	ks			0 Kč Bezdrátový bodypack vysílač k digitálnímu čtyřkanálovému přijímači, AES 256bit, kompatibilní se stávajícím digitálním systémem na frekvenci 470-534MHz
I.22		Náhlavní mikrofon			MA_I_22____.pdf	4	ks			0 Kč Náhlavní mikrofon, kondenzátorová kapsle, směrová charakteristika: všesměrová, frekvenční rozsah: 20 Hz - 20 kHz Možnost úpravy frekvenční charakteristiky (potlačení vyšších frekvencí), Phantomové napájení: + 5 V DC, Max SPL: 150.5 dB, Konektor: T4AF, Délka kabelu: 150 cm, Hmotnost: 35 g Příslušenství: pěnové windscreens, nástavce pro úpravu frekvenční charakteristiky, Barva: tělová
I.23		Kompaktní reprobox 4"			MA_I_23____.pdf	8	ks			0 Kč Dvoupásmová pasivní koaxiální reprosoustava, 1x LF měnič min. 4" + koaxiální 1x HF měnič min. 1,4", šifka pásma min. 120Hz - 20kHz (-10dB), max SPL min. 116dB (peak level pink noise, crest factor 4), impedance 160hm, nominální směrovost 110° osově symetrická, provedení RAL 9010, hmotnost max. 1kg
I.24		Držák			MA_I_24____.pdf	8	ks			0 Kč Držák pro uchycení 4" kompaktních reproboxů na mikrofonní stojan
I.25		Kompaktní reprobox 8"			MA_I_25____.pdf	4	ks			0 Kč Dvoupásmová pasivní koaxiální reprosoustava, 1x LF měnič min. 8" + koaxiální 1x HF měnič min. 1,5", šifka pásma min. 65Hz - 20kHz (-10dB), max SPL min. 127dB (peak level pink noise, crest factor 4), nominální směrovost 100° osově symetrická, hmotnost max. 12kg
I.26		Držák reproboxů 8"			MA_I_26____.pdf	2	ks			0 Kč Systémový U držák reprosoustav pro montáž na stěnu
I.27		Zesilovač			MA_I_27____.pdf	2	ks			0 Kč 4 kanálový zesilovač, třída D, integrované DSP 4x4 matice, integrované IIR, FIR filtry, presety pro ekvalizaci reprosoustav, výkon min. 4x 640 RMS (40hm), možnost sdílení výkonu např. všech kanálů do 1 výstupu, 4x analogový vstup, 2x AES EBU vstup (4 kanály), 19" rack montáž, výška 1RU, 4xGPIO, Ethernet monitoring, Váha max 5kg
I.28		Mikrofonní stojany			MA_I_28____.pdf	4	ks			0 Kč Mikrofonní stojan, teleskopické rameno 460-770 m, výška stojanu 900-1600 mm, váha min. 3kg
I.29		Kamera mobilní 4K			MA_I_29____.pdf	1	ks			0 Kč 4K HDR XDCAM kamera, 3x1/3" Exmor R CMOS senzor, 4K@60p, MS a SDXC, 8,8cm LCD, OLED view finder, 25x zoom, f = 3.7-92.5 mm, f = 28.8-720 mm (35 mm), WiFi and NFC, SDI výstup, XLR vstup, 3,5" jack pro sluchátka, USB
I.30		Kamerový stativ			MA_I_30____.pdf	1	ks			0 Kč Lehký hliníkový stativ pro kameru, hlava + stativ, protíváha 2,4kg při 55mm C.O.G., zatížení až 5kg, 3/8" easy link konektor, nastavitelné nožičky třipodu, 2 x quick lock na každé noze.

1.31		Převodník 12G HDMI/SDI		MA_i.31____.pdf	1	ks	0 Kč	Video scaler z HDMI do SDI, min. 1x 12G-SDI/HD/SDI výstup, min. 1x HDMI 2.0 vstup, min. 2x XLR audio výstup, Ethernet rozhraní, podpora rozlišení až 2160p60, podpora SMPTE 259M, 292M, 296M, 372M, 424M, 425M, 2081-1, 2081-10, 2082-1, 2082-10, úprava výstupního rozlišení dle připojeného zařízení.
1.32		Kabelový set		MA_i.32____.pdf	1	set	0 Kč	Set kabelů pro jednotlivé komponenty mobilní aparatury
1.33		Plastový přenosný kufr pro kabely		MA_i.33____.pdf	1	ks	0 Kč	Vodotěsný přepravní kufr, Vnější rozměry: 604 x 473 x 283 mm, 4 spony, 3 madla, 2x kolečka.
1.34		Převodník HDMI na SDI		MA_i.34____.pdf	10	ks	0 Kč	Převodník-scaler, Input: 1x VGA, 1x HDMI, 1x 3G/HD/SD-SDI (support Level A and Level B), Output: 2x 3G/HD/SD-SDI with embedded Audio (support Level A and Level B), 1x HDMI Audio Input, 2x RCA (Stereo Pair), 2x SDI/HDMI Audio embedded. Audio Output: SDI embedded audio up to 8CH, 48KHz, PCM audio, HDMI embedded audio up to 8CH, 48KHz, PCM audio
CENA CELKEM								0 Kč bez DPH

Příloha č. 8 dokumentace zadávacího řízení

Návrh smlouvy

Kupní smlouva

na dodávku a montáž audiovizuální techniky

č. j. UKLFHK/"[Bude doplněno před uzavřením Smlouvy]"

uzavřená podle ust. § 2079 a násl., a dalších příslušných ustanovení zákona č. 89/2012, občanský zákoník, ve znění pozdějších předpisů a za podmínek dále uvedených

Níže uvedeného dne, měsíce a roku uzavřely smluvní strany:

Společnost: „doplní dodavatel“
Sídlo: „doplní dodavatel“
IČO: „doplní dodavatel“
DIČ: „doplní dodavatel“
IDDS: „doplní dodavatel“
Zastoupená: „doplní dodavatel“
Bankovní spojení: „doplní dodavatel“
Číslo účtu: „doplní dodavatel“
Kontaktní osoba: „doplní dodavatel“, e-mail: „doplní dodavatel“, telefon: „doplní dodavatel“, oprávněná k předání předmětu koupě a k jednání za prodávajícího ve věcech technických

(dále jen „**prodávající**“ na straně jedné)

a

Univerzita Karlova

Sídlo: Ovocný trh 560/5, 116 36 Praha 1
IČO: 00216208
DIČ: CZ00216208
IDDS: pijj9b4
Zastoupená: prof. MUDr. Tomášem Zimou, DrSc., rektorem
týká se součásti:

Lékařská fakulta v Hradci Králové

Adresa: Šimkova 870, 500 03 Hradec Králové
Bankovní spojení: "[Bude doplněno před uzavřením Smlouvy]"
Kontaktní osoba: "[Bude doplněno před uzavřením Smlouvy]", e-mail: "[Bude doplněno před uzavřením Smlouvy]", telefon: "[Bude doplněno před uzavřením Smlouvy]", oprávněná k převzetí předmětu koupě a k jednání za kupujícího ve věcech technických

(dále jen „**kupující**“ na straně druhé),

prodávající a kupující dále společně též jako „smluvní strany“ nebo jednotlivě jako „smluvní strana“

tuto kupní smlouvu (dále jen „smlouva“)

I. Účel a předmět smlouvy, místo plnění

1. Kupující, jakožto zadavatel veřejné zakázky s názvem „**LF HK – ERDF II: AV technika – dodávka a montáž**“ zadávané v nadlimitním režimu dle zákona č. 134/2016 Sb., o zadávání veřejných zakázek, rozhodl o výběru nabídky prodávajícího, jakožto vybraného dodavatele, který se účastnil zadávacího řízení dané veřejné zakázky.
2. Předmět této smlouvy je spolufinancován formou účelové dotace v rámci Operačního programu Výzkum, vývoj a vzdělávání, financovaného z Evropského fondu pro regionální rozvoj (dále jen „operační program“), název projektu ERDF pro VŠ II na UK - MRR, registrační číslo projektu: CZ.02.2.67/0.0/0.0/18_057/0013295 a ze státního rozpočtu České republiky. Prodávající je povinen při plnění povinností vyplývajících z této smlouvy dodržovat požadavky stanovené podmínkami pro poskytnutí dotace z operačního programu. Řízení veřejné zakázky bylo realizováno v souladu s pravidly operačního programu.
3. Účelem smlouvy je modernizace výukových prostor a inovace výuky k zajištění výuky studentů Univerzity Karlovy, Lékařské fakulty v Hradci Králové a řádného provozu kupujícího jako vzdělávací instituce a s tím spojeného poskytování vysokoškolského vzdělávání.
4. Předmětem této smlouvy je **dodávka a montáž audiovizuální techniky** specifikované v příloze č. 1: Projektová dokumentace a položkový rozpočet (dále jen „Příloha č. 1“) této smlouvy pro výukové prostory Lékařské fakulty v Hradci Králové (dále jen „předmět koupě“), v souladu s požadavky, podmínkami, specifikacemi a ostatními údaji a informacemi obsaženými nebo zmíněnými v této smlouvě (dále také „předmět plnění“).
5. Prodávající se touto smlouvou zavazuje kupujícímu dodat a namontovat v místě plnění na svůj náklad, na svou odpovědnost a v dohodnuté době předmět koupě v rozsahu činností specifikovaných v tomto článku smlouvy a Příloze č. 1 a umožnit mu nabýt vlastnické právo k němu. Kupující se zavazuje řádně a včas dodaný předmět plnění za podmínek dle této smlouvy převzít a zaplatit prodávajícímu sjednanou cenu.
6. Předmět plnění zahrnuje zejména:
 - a) dodání řádně zabaleného předmětu koupě včetně všech součástí a příslušenství, specifikovaného v Příloze č. 1 do místa plnění;
 - b) dopravu předmětu koupě, jeho vybalení a kontrolu;
 - c) předání dokumentů nezbytných k provozu předmětu koupě nebo vyžadovaných v souladu s požadavky kupujícího uvedenými v Příloze č. 1, zejména instrukcí a návodů k obsluze a podmínek pro údržbu předmětu koupě (manuálů);
 - d) předání prohlášení o shodě dodaného předmětu koupě se schválenými standardy;
 - e) montáž předmětu koupě v místě plnění do funkčního systému odpovídajícímu účelu smlouvy v místě plnění a jeho uvedení do provozu v souladu s požadavky kupujícího uvedenými v Příloze č. 1, včetně obstarání materiálu potřebného k montáži předmětu koupě a jeho uvedení do provozu;
 - f) provedení funkčních zkoušek a výchozích revizí, pokud to právní předpisy a normy vyžadují;
 - g) poskytování bezplatného záručního servisu;

- h) úklid v místě plnění po montáži;
 - i) legální likvidaci obalů a odpadů vzniklých v souvislosti s plněním prodávajícího podle této smlouvy;
 - j) legální likvidaci technologických zařízení, která nebudou dále využívána v provozu kupujícího;
 - k) zaškolení odborných pracovníků kupujícího pro řádné používání předmětu koupě v souladu s požadavky kupujícího uvedenými v Příloze č. 1;
 - l) veškeré zdrojové dokumenty a soubory potřebné pro ovládání, provoz a údržbu technologických zařízení, stejně tak pro software sloužící k ovládání a úpravám veškerých zařízení;
 - m) účast prodávajícího při kontrolách prováděných kupujícím v průběhu montáže předmětu koupě;
 - n) vykonání dalších činností, jejichž provedení je nebo se stane nezbytným k řádnému provedení předmětu plnění.
7. Předmět koupě musí být dodán nový, nepoužitý, nerepasovaný, nepoškozený, plně funkční, v nejvyšší jakosti poskytované výrobcem předmětu koupě a odpovídající platným technickým normám a obecně závazným právním předpisům.
8. Předmět plnění bude dodán v rozsahu, jakosti a provedení dle Přílohy č. 1, která je nedílnou součástí této smlouvy. Předmět plnění musí být dále v takové jakosti a provedení:
- jež odpovídá vlastnostem, které prodávající nebo výrobce popsal nebo které kupující očekával s ohledem na povahu předmětu plnění a reklamu jimi prováděnou. Předmět plnění musí zejména odpovídat plnění nabídnutému prodávajícím v nabídce podané do řízení veřejné zakázky, na jehož základě je kupní smlouva uzavřena;
 - jež vyhovuje požadavkům příslušných právních předpisů platných a účinných ke dni odevzdání předmětu plnění kupujícímu;
 - jež vyhovuje požadavkům příslušných technických norem platných a účinných ke dni odevzdání předmětu plnění kupujícímu.
9. Pro účely této smlouvy se rozumí:
- a) montáží předmětu koupě jeho sestavení, usazení v místě plnění, případně uchycení na svislé či vodorovné konstrukce, propojení a napojení na zdroje, zejména připojení k elektrickým rozvodům (včetně jejich případné úpravy, rozšíření, doplnění a to i včetně úprav stávajících nebo montáží nových rozvaděčů a s tím souvisejících stavebních úprav), k slaboproudým a optickým rozvodům (včetně jejich případné úpravy, rozšíření, doplnění a to i včetně úprav stávajících nebo montáží nových rozvaděčů a s tím souvisejících stavebních úprav) či případným dalším médii, vzájemné funkční propojení s dalšími věcmi či dalším vybavením kupujícího, je-li plný provoz předmětu koupě podmíněn takovým napojením či propojením, jakož i vykonání dalších činností specifikovaných v Příloze č. 1 a provedení úkolů a činností nutných pro to, aby předmět koupě mohl plnit sjednaný či obvyklý účel kupujícího;
 - b) uvedením předmětu koupě do provozu jeho odzkoušení a ověření správné funkce předmětu koupě a jeho napojení do funkčního systému, případně jeho seřízení, jakož i vykonávání dalších činností vyplývajících z Přílohy č. 1. a provedení jiných úkonů a činností nutných pro to, aby předmět koupě mohl plnit sjednaný či obvyklý účel kupujícího.

10. Místem plnění je velká posluchárna v budově Lékařské fakulty v Hradci Králové, na adrese Šimkova 870, 500 03 Hradec Králové, a velká posluchárna EC a seminární místnosti EC1 – EC4 v budově Výukového centra Lékařské fakulty v Hradci Králové v areálu Fakultní nemocnice Hradec Králové, na adrese Sokolská 581, 500 05 Hradec Králové.

II. Kupní cena, položkový rozpočet a platební podmínky

1. Kupující a prodávající se dohodli, že celková kupní cena za dodávku a montáž AV techniky dle čl. I. této smlouvy (dále jen „kupní cena“) činí:

„[Bude doplněno před uzavřením smlouvy]“ Kč bez DPH

„[Bude doplněno před uzavřením smlouvy]“ Kč DPH

„[Bude doplněno před uzavřením smlouvy]“ Kč včetně DPH

2. Výše DPH bude účtována dle platných právních předpisů.
3. Proávající prohlašuje, že kupní cena zahrnuje veškeré nutné náklady nezbytné pro řádné a včasné splnění předmětu plnění, zejména balné, dopravu na místo dodání, vyložení předmětu koupě na místo plnění, montáž, poštovné, administrativní poplatky, servisní úkony podle čl. V. této smlouvy, účast na kontrolách kupujícího apod., včetně všech nákladů souvisejících při zohlednění veškerých rizik a vlivů, o nichž lze během plnění smlouvy uvažovat.
4. Kupní cena je cenou nejvýše přípustnou a její výše je závazná po celou dobu účinnosti této smlouvy. Změna sjednané ceny je možná pouze a jen za předpokladu, že dojde po uzavření této smlouvy ke změnám sazeb daně z přidané hodnoty.
5. Kupní cena je podrobně rozepsána v Projektové dokumentaci a položkovém rozpočtu, který tvoří Přílohu č. 1 této smlouvy jako její nedílná součást. Proávající nemá právo domáhat se navýšení kupní ceny z důvodů chyb nebo nedostatků jím učiněných při určení kupní ceny.
6. Kupní cenu dle čl. II. odst. 1. této smlouvy zaplatí kupující na základě faktury vystavené prodávajícím po předání a převzetí předmětu plnění (tj. dodávce a montáži předmětu koupě), a to bankovním převodem na účet prodávajícího uvedený v záhlaví této smlouvy.
7. V popisu faktury bude uvedena tato smlouva a přílohou bude potvrzený předávací protokol. Splatnost faktury je 30 kalendářních dnů od jejího doručení kupujícímu.
8. Daňový doklad – faktura musí obsahovat náležitosti daňového dokladu dle zákona č. 235/2004 Sb., o dani z přidané hodnoty, ve znění pozdějších předpisů. V případě, že prodávající není plátcem DPH, musí faktura splňovat náležitosti účetního dokladu podle zákona č. 563/1991 Sb., o účetnictví, ve znění pozdějších předpisů. Faktura musí vždy splňovat náležitosti stanovené § 435 zákona č. 89/2012 Sb., občanský zákoník, ve znění pozdějších předpisů (dále jen „občanský zákoník“). Faktura musí dále odpovídat požadavkům stanoveným podmínkami pro poskytnutí dotace z operačního programu, tj. musí obsahovat název projektu: „ERDF pro VŠ II na UK – MRR“ a registrační číslo projektu: CZ.02.2.67/0.0/0.0/18_057/0013295. V případě, že faktura bude obsahovat nesprávné nebo neúplné náležitosti či údaje, je kupující oprávněn ji zaslat ve lhůtě splatnosti zpět k doplnění nebo opravě s uvedením důvodu vrácení, aniž se tak dostane do prodlení se splatností. Lhůta splatnosti počíná běžet znovu od opětovného doručení náležitě doplněného či opraveného dokladu. Případně-li termín splatnosti na den pracovního volna nebo

pracovního klidu, posouvá se termín splatnosti na nejbližší následující pracovní den po dni pracovního volna nebo pracovního klidu.

9. Pokud kupující uplatní nárok na odstranění vady předmětu plnění ve lhůtě splatnosti faktury, má kupující právo zdržet zaplacení části kupní ceny ve výši odpovídající hodnotě vadného plnění do odstranění vad. Splatnost zádržného je 15 dní od odstranění vad.
10. Platba se považuje za splněnou dnem odepsání z účtu kupujícího ve prospěch účtu prodávajícího.
11. Kupující neposkytuje zálohy.
12. Platby budou probíhat výhradně v CZK.

III. Předání a převzetí předmětu plnění

1. Realizace předmětu plnění se uskuteční během období „[Bude doplněno před uzavřením smlouvy, předpoklad 1. 7. 2021 až 15. 9. 2021 nebo 3. 1. 2022 až 10. 2. 2022]“. Prodávající je povinen předat kupujícímu předmět plnění nejpozději do „[Bude doplněno před uzavřením smlouvy, předpoklad 15. 9. 2021 nebo 10. 2. 2022]“. Přesný termín dodávky a montáže předmětu koupě včas (alespoň 5 pracovních dní předem) dohodne kupující s prodávajícím, jinak není kupující povinen předmět koupě převzít. O předání a převzetí místa plnění bude smluvní stranami sepsán předávací protokol. Prodávající je povinen předmět plnění ukončit do 30 dní ode dne protokolárního předání a převzetí místa plnění.
2. Prodávající je povinen předat předmět plnění kupujícímu bez vad v souladu s podmínkami této smlouvy.
3. Prodávající prohlašuje, že je výlučným vlastníkem předmětu koupě a je oprávněn s ním nakládat ve smyslu kupní smlouvy, že na něm a jeho příslušenství nevážnou žádná práva třetích osob, zástavní právo či jiné právní vady a ohledně vlastnictví a práv k předmětu koupě není veden žádný spor, ani žádný takový nehrozí.
4. Termín předání předmětu plnění je splněn převzetím řádně dodaného, sestaveného a namontovaného předmětu koupě v souladu s čl. I. odst. 4. této smlouvy.
5. Předání a převzetí předmětu plnění bude smluvními stranami potvrzeno v předávacím protokolu. Návrh vyhotoví prodávající.
6. Při odevzdání předmětu plnění kupující předmět plnění podle možností prohlédne a přesvědčí se o jeho vlastnostech a kompletnosti. V případě zjištění zjevných vad, které brání užívání předmětu plnění, je kupující oprávněn předmět plnění nepřevzít a trvat na předání předmětu plnění bez vad. Nepřevzetí předmětu plnění pro vady nezbavuje prodávajícího povinnosti předat kupujícímu předmět plnění bez vad. Za splnění povinnosti prodávajícího se má den předání předmětu plnění bez vad kupujícímu.
7. V případě, že budou při předání zjištěny drobné vady, které nebrání užívání předmětu plnění, uvedou se do předávacího protokolu, včetně dohodnutého termínu jejich odstranění.
8. Okamžikem převzetí předmětu plnění, tj. podpisem protokolu o předání převzetí předmětu plnění kontaktními osobami, přechází na kupujícího vlastnické právo k předmětu plnění a nebezpečí škody na věci.

IV. Práva a povinnosti smluvních stran

1. Prodávající prohlašuje, že je plně vybaven a odborně způsobilý k dodání a montáži předmětu koupě podle této smlouvy, a to v celém jejím rozsahu a je povinen postupovat při plnění této smlouvy s odbornou péčí.
2. Prodávající se zavazuje dodat a namontovat předmět koupě v souladu s předpisy, zákony a technickými normami platnými v České republice, jakož i podmínkami této smlouvy včetně oboustranně přijatých změn a dodatků k ní a bude se rovněž řídit výchozími podklady a pokyny kupujícího v souladu s jeho zájmy.
3. Prodávající při montáži předmětu koupě odpovídá za škodu způsobenou na pracovišti kupujícího na jeho majetku nebo na zdraví třetích osob, a to i za své poddodavatele.
4. Kupující seznámí pracovníky prodávajícího s bezpečnostními předpisy, předpisy požární ochrany a se všemi relevantními riziky majícími vliv na bezpečnost a ochranu zdraví při práci a požární ochranu. Prodávající přebírá závazek, že pracovníci provádějící sestavení předmětu koupě budou náležitě proškoleni a budou dodržovat bezpečnostní předpisy a předpisy požární ochrany.
5. Dodávka a montáž předmětu koupě v místě plnění budou realizovány tak, aby byl narušen běžný provoz v jednotlivých prostorách míst plnění pouze v přiměřené nezbytné míře. Kupující vytvoří prodávajícímu potřebné podmínky a umožní mu provedení dodávky a montáže předmětu koupě v místech plnění po přiměřenou, předem dohodnutou dobu.
6. Kupující je oprávněn provádět kontrolu plnění prodávajícího, a to kdykoliv v průběhu montáže předmětu koupě. Zjistí-li kupující, že prodávající porušuje svoji povinnost, může požadovat zjednání nápravy a řádné provádění předmětu plnění. Neučiní-li tak prodávající ani v přiměřené době (nejdéle 5 pracovních dnů), může kupující odstoupit od smlouvy, vedl-li by postup prodávajícího nepochybně k podstatnému porušení smlouvy.
7. V případě, že prodávající bude plnit část předmětu smlouvy pomocí poddodavatele, jehož pomocí prokázal část kvalifikace v zadávacím řízení na veřejnou zakázku a hodlá změnit osobu takového poddodavatele, je povinen si předem vyžádat písemný souhlas kupujícího. Vydání souhlasu kupující podmiňuje tím, že prodávající předloží doklady prokazující splnění kvalifikace nového poddodavatele alespoň v rozsahu, jakým prokazoval kvalifikaci původní poddodavatel. Prodávající se zavazuje, že poddodavatelé, kterými prokazoval splnění kvalifikace v řízení veřejné zakázky, se budou podílet na plnění povinností prodávajícího vyplývajících ze smlouvy v rozsahu podle nabídky prodávajícího podané do řízení veřejné zakázky.
8. Prodávající je oprávněn pověřit prováděním vyhrazených činností předmětu plnění pouze osoby uvedené v Příloze č. 2 této smlouvy nebo osoby písemně odsouhlasené kupujícím (dále jen jednotlivě „Člen realizačního týmu“ nebo společně „Členové realizačního týmu“). Vyhrazenými činnostmi předmětu plnění jsou: odborné vedení realizačního týmu při montáži předmětu koupě a jeho uvedení do provozu, provedení funkčních zkoušek a výchozích revizí, zaškolení odborných pracovníků kupujícího – výkon funkce vedoucí realizačního týmu. Prodávající je oprávněn změnit Člena realizačního týmu pouze s předchozím písemným souhlasem kupujícího. Vydání souhlasu kupující podmiňuje tím, že prodávající předloží doklady prokazující splnění kvalifikace nového Člena realizačního týmu alespoň v rozsahu, jakým prokazoval kvalifikaci původní Člen realizačního týmu. Prodávající se zavazuje, že Členové realizačního týmu, kterými prokazoval splnění

kvalifikace v řízení veřejné zakázky, se budou podílet na plnění povinností prodávajícího vyplývajících ze smlouvy v rozsahu podle nabídky prodávajícího podané do řízení veřejné zakázky.

V. Odpovědnost za vady a záruka

1. Prodávající je povinen dodat a odevzdat předmět plnění bez vad, ve shodě se smlouvou.
2. Prodávající odpovídá za vady, které má předmět plnění
 - a) při přechodu nebezpečí škody na kupujícího, nebo později vzniklé, které způsobil prodávající porušením své povinnosti,
 - b) v záruční době.
3. Není-li předmět plnění ve shodě se smlouvou nebo v záruční době pozbyde zaručenou jakost či vlastnosti, má vady. Je-li vada podstatným porušením smlouvy nebo podstatnou ztrátou jakosti či vlastností, má kupující právo
 - a) na odstranění vady dodáním nového předmětu plnění nebo jeho části bez vady nebo dodáním chybějící části předmětu plnění,
 - b) na odstranění vady opravou předmětu plnění nebo jeho části,
 - c) na přiměřenou slevu z kupní ceny, nebo
 - d) odstoupit od smlouvy.

Je-li vada nepodstatným porušením smlouvy, má kupující právo na odstranění vady, anebo na přiměřenou slevu z kupní ceny. Kupující je oprávněn zvolit si a uplatnit kterékoliv z uvedených práv, případně zvolit a uplatnit kombinaci těchto práv.

4. Prodávající poskytuje kupujícímu záruku za jakost předmětu plnění 24 (slovy: dvacetčtyři) měsíců. Záruční doba začne běžet převzetím předmětu plnění. Na věci, části a vadná plnění vyměněná a opravená v rámci uplatnění práv z vadného plnění nebo ze záruky, poskytne prodávající záruku v délce trvání 24 měsíců ode dne jejich řádného dodání.
5. Prodávající garantuje po celé období trvání záruční doby zajištění reakce servisního technika nejpozději následující pracovní den od oznámení vady předmětu plnění (v rozmezí 8-16 h SEČ v pracovní dny), a to formou návrhu či konzultace řešení vady předmětu plnění.
6. Vady se zavazuje prodávající odstranit na vlastní náklady ve lhůtě do 5 pracovních dnů od jejich oznámení kupujícím. V případě výskytu závažnější vady, popř. při nutnosti dovozu náhradních dílů ze zahraničí, se zavazuje prodávající závadu odstranit ve lhůtě do 10 kalendářních dnů od reklamace závady respektive od oznámení vady kupujícím a vnesení požadavku na její odstranění. Odstranění vad předmětu plnění je prodávající povinen primárně řešit v místě plnění. Případné náklady na dopravu předmětu plnění mimo toto místo za účelem odstranění vad předmětu koupě, které se projeví v záruční době, nese prodávající. Prodávající je povinen odstranit vady na své náklady tak, aby kupujícímu nevznikly žádné vícenáklady. Jestliže kupujícímu vícenáklady přesto vzniknou, hradí je prodávající. O odstranění vady bude sepsán protokol, který podepíší obě smluvní strany, návrh protokolu připraví prodávající.
7. Právo z vadného plnění a ze záruky uplatní kupující oznámením prodávajícímu, a to bez zbytečného odkladu po zjištění vady.

8. Prodávající je povinen v průběhu záruční doby provádět veškeré servisní úkony, jejichž provedením podmiňuje platnost záruky. Náklady na servisní úkony jsou zahrnuty v ceně plnění podle čl. II. této smlouvy.
9. Bude-li prodávající v prodlení s odstraněním vady více jak o 7 kalendářních dnů oproti lhůtě stanovené v odst. 6. tohoto článku, je kupující oprávněn pověřit odstraněním vady jinou právnickou nebo fyzickou osobu na náklady prodávajícího.
10. Kupující podle této smlouvy není povinen při převzetí nebo co nejdříve po převzetí předmětu plnění od prodávajícího uskutečnit jeho prohlídku za účelem zjištění vad předmětu plnění. Smluvní strany dále vylučují aplikaci §§ 2104, 2105 a 2112 občanského zákoníku. Kupující má právo kdykoliv během záruční doby oznámit vadu předmětu plnění a prodávající má povinnost kdykoliv tyto vady odstranit v souladu s odst. 5. a odst. 6. tohoto článku.

VI. Smluvní pokuta

1. V případě, že prodávající bude v prodlení s předáním předmětu plnění dle čl. III. odstavce 1., zaplatí kupujícímu smluvní pokutu ve výši 0,1 % z kupní ceny za každý, byť i započatý den prodlení se splněním této povinnosti.
2. V případě nedodržení lhůty pro uspokojení práv z vadného plnění a ze záruky, zaplatí kupujícímu smluvní pokutu ve výši 0,1 % z kupní ceny za každý, byť i započatý den prodlení se splněním této povinnosti.
3. V případě, že kupující bude v prodlení se zaplacením oprávněné faktury prodávajícího, zaplatí prodávajícímu smluvní pokutu ve výši 0,05 % z dlužné částky, které se prodlení týká, za každý, byť i započatý den prodlení s plněním této povinnosti.
4. Zaplacením smluvní pokuty není dotčeno právo smluvní strany na náhradu škody vzniklé porušením smluvní povinnosti, která se smluvní pokuty týká a nezavazuje povinnou stranu povinnosti splnit svůj závazek smluvní pokutou utvrzený.
5. Smluvní pokuta je splatná do 30 kalendářních dnů poté, co bude písemná výzva jedné smluvní strany v tomto směru druhé smluvní straně doručena.

VII. Trvání smlouvy

1. Tato smlouva může být ukončena
 - a) písemnou dohodou obou smluvních stran,
 - b) odstoupením od smlouvy z důvodů stanovených právními předpisy nebo touto smlouvou.
2. Smluvní strany mohou od smlouvy odstoupit v případě, kdy některá ze smluvních stran závažným způsobem poruší povinnosti uvedené v této smlouvě, případně obecně závazné právní předpisy. Za závažné porušení této smlouvy se považuje zejména:
 - a. prodlení kupujícího se zaplacením kupní ceny podle této smlouvy ve lhůtě delší než 10 dnů;

- b. prodlení prodávajícího s řádným dodáním předmětu plnění dle této smlouvy ve lhůtě delší než 10 dnů;
 - c. prodlení prodávajícího s odstraněním vad předmětu plnění ve lhůtě delší než 10 dnů;
 - d. prokáží-li se nepravdivými jakákoliv prohlášení a údaje uvedená prodávajícím v této smlouvě nebo v nabídce prodávajícího do zadávacího řízení, mělo-li by mít vliv na výsledek zadávacího řízení, na plnění této smlouvy nebo negativní či znevýhodňující dopad na kupujícího ve vztahu k podmínkám projektu dle čl. I. odst. 2.;
 - e. prodávající vstoupí do likvidace nebo je proti němu zahájeno insolvenční řízení.
3. Odstoupení od smlouvy je účinné okamžikem doručení písemného oznámení o odstoupení druhé smluvní straně.

VIII. Ostatní ujednání

1. Vztahy vznikající z této smlouvy, jakož i právní vztahy se smlouvou související, včetně otázek její platnosti, eventuálně následky její neplatnosti, se řídí právním řádem České republiky, zejména zák. č. 89/2012 Sb., občanským zákoníkem, ve znění pozdějších předpisů.
2. Brání-li smluvní straně v plnění závazku z této smlouvy mimořádná, nepředvídatelná a nepřekonatelná překážka vzniklá nezávisle na vůli smluvní strany (např. zásah vyšší moci, nepředvídatelné události, změny v právních aktech nebo rozhodnutí orgánů veřejné moci), je tato smluvní strana povinna tuto skutečnost oznámit druhé smluvní straně bez zbytečného odkladu a vyzvat druhou smluvní stranu k dalšímu jednání o smlouvě ve smyslu ustanovení § 1765 a § 1766 občanského zákoníku. To neplatí, nastala-li překážka bránící splnění závazku v době, kdy povinná strana již byla v prodlení s plněním své povinnosti.
3. Prodávající má povinnost poskytnout součinnost a podrobit se kontrole pověřených osob a orgánů (MŠMT, Ministerstvo financí ČR, Evropská komise, Evropský účetní dvůr, Nejvyšší kontrolní úřad, Auditní orgán, Pověřený auditní subjekt, územní finanční orgány, Platební a certifikační orgán a další oprávněné orgány státní správy a kontrolní orgány), a to v souladu s právními předpisy Evropských společenství a Evropské unie a právními předpisy České republiky.
4. Prodávající si je vědom, že je ve smyslu § 2 písm. e) zákona č. 320/2001 Sb., o finanční kontrole ve veřejné správě a o změně některých zákonů, ve znění pozdějších předpisů (dále jen „zákon o kontrole“), povinen spolupůsobit při výkonu finanční kontroly. Prodávající je zejména povinen:
 - a. poskytnout kupujícímu a subjektům provádějícím kontrolu ve smyslu zákona o kontrole potřebnou součinnost;
 - b. řádně uchovávat originály vyhotovení smlouvy včetně jejích dodatků, originály účetních dokladů a veškerou další dokumentaci a další nezbytné doklady a informace týkající se jeho činností souvisejících s poskytovaným plněním podle smlouvy, a to po dobu 10 let od zániku závazků vyplývajících ze smlouvy, nejméně však do 31.12.2033, pokud z příslušných právních předpisů pro některé typy dokumentů nevyplývá doba delší;
 - c. umožnit po dobu stanovenou v předchozím bodě přístup kontrolou pověřeným osobám (pracovníkům subjektů provádějícím kontrolu včetně Evropské komise a Evropského účetního dvora) k v předchozím bodě uvedeným dokumentům a k ověřování plnění podmínek smlouvy.

Prodávající je povinen zajistit shora uvedené povinnosti ve stejném rozsahu u svých poddodavatelů.

5. Práva vzniklá z této smlouvy nesmí být prodávajícím postoupena bez předchozího písemného souhlasu kupujícího. Pro vyloučení jakýchkoliv pochybností smluvní strany uvádějí, že za písemnou formu nebude pro tento účel považována výměna e-mailových, či jiných elektronických zpráv mezi prodávajícím a kupujícím.
6. Tato smlouva obsahuje úplné ujednání o předmětu smlouvy a všech náležitostech, které smluvní strany měly a chtěly ve smlouvě ujednat, a které považují za důležité pro závaznost této smlouvy. Žádný projev smluvních stran učiněný při jednání o této smlouvě ani projev učiněný po uzavření této smlouvy nesmí být vykládán v rozporu s výslovnými ustanoveními této smlouvy a nezakládá žádný závazek žádné ze smluvních stran.
7. Smluvní strany si nepřejí, aby nad rámec výslovných ustanovení této smlouvy byla jakákoliv práva a povinnosti dovozovány z dosavadní či budoucí praxe zavedené mezi smluvními stranami či zvyklostí zachovávaných obecně či v odvětví týkajícím se předmětu plnění této smlouvy, ledaže je ve smlouvě výslovně sjednáno jinak. Vedle shora uvedeného si smluvní strany potvrzují, že si nejsou vědomy žádných dosud mezi nimi zavedených obchodních zvyklostí či praxe.
8. Smluvní strany se podpisem této smlouvy dohodly, že vyloučí dále aplikaci ustanovení § 557 zákona č. 89/2012 Sb., občanského zákoníku, ve znění pozdějších předpisů.
9. Pro případy nepodléhající ustanovení odst. 2 tohoto článku přebírá prodávající na sebe nebezpečí změny okolností ve smyslu § 1765 občanského zákoníku.
10. Vztah smluvních stran při montáži předmětu koupě se přiměřeně řídí ustanoveními § 2586 a násl. občanského zákoníku.
11. Smluvní strany si sdělily všechny skutkové a právní okolnosti, o nichž k datu podpisu této smlouvy věděly nebo vědět musely, a které jsou relevantní ve vztahu k uzavření této smlouvy. Kromě ujištění, které si smluvní strany poskytly v této smlouvě, nebude mít žádná ze smluvních stran žádná další práva a povinnosti v souvislosti s jakýmkoliv skutečnostmi, které vyjdou najevo a o kterých neposkytla druhá smluvní strana informace při jednání o této smlouvě. Výjimkou budou případy, kdy daná smluvní strana úmyslně uvedla druhou stranu ve skutkový omyl ohledně předmětu této smlouvy.
12. Případné spory vzniklé z této smlouvy a v souvislosti s ní budou smluvní strany řešit především vzájemnou dohodou, nedohodnou-li se, budou se teprve poté domáhat svého práva soudní cestou. Rozhodčí řízení se vylučuje.
13. Smluvní strany se zavazují neprodleně sdělit druhé smluvní straně jakékoliv změny jejich adres nebo ostatních identifikačních údajů uvedených v záhlaví této smlouvy a změnu osoby zmocněnou k převzetí plnění dle této smlouvy. V případě porušení této povinnosti odpovídá smluvní strana za škodu tím způsobenou.
14. Komunikace mezi smluvními stranami bude probíhat zejména prostřednictvím kontaktních osob uvedených v záhlaví této smlouvy. Kontaktní osoby, pokud nejsou statutárními orgány, nejsou oprávněny ke změnám této smlouvy, jejím doplňkům ani zrušením. Smluvní strany jsou oprávněny jednostranně změnit kontaktní osobu, jsou však povinny takovou změnu oznámit druhé smluvní straně bez zbytečného odkladu.

15. Pokud v průběhu provádění předmětu plnění dojde ke skutečnostem, které nepředpokládala žádná ze smluvních stran a které mohou mít vliv na cenu nebo termín plnění, zavazují se prodávající i kupující na tyto skutečnosti písemně upozornit druhou smluvní stranu.
16. V pochybnostech s doručením se má za to, že písemnost byla doručena třetího pracovního dne po prokazatelném odeslání doporučeného dopisu na adresu uvedenou v záhlaví smlouvy, a to i v případě, že adresát na této adrese již nesídlí, ale tuto skutečnost neoznámil písemně druhé smluvní straně, nebo pokud jinak zmařil doručení. Za prokazatelné odeslání se považuje předložení podacího lístku či obdobného dokladu.
17. Tuto smlouvu lze měnit nebo doplňovat pouze písemnými dodatky číslovanými vzestupnou číselnou řadou podepsanými oběma smluvními stranami.
18. V případě, že by se kterékoli ustanovení této smlouvy ukázalo v budoucnu jako neplatné, nebude to mít vliv na platnost ostatních ustanovení této smlouvy. Místo neplatného ustanovení platí za dohodnuté takové ustanovení, které v nejvyšší možné míře zachovává smysl a význam dotčeného ustanovení v kontextu celé smlouvy, případně jej smluvní strany v tomto smyslu nahradí.
19. Smlouva se vyhotovuje ve třech vyhotoveních, jedno vyhotovení obdrží prodávající a dvě vyhotovení obdrží kupující, nebo v jednom vyhotovení v elektronické podobě.
20. Smluvní strany prohlašují, že si smlouvu přečetly a že tato smlouva je výrazem jejich pravé a svobodné vůle, a že není uzavírána v tísní ani za nápadně nevýhodných podmínek. Na důkaz toho připojují své podpisy. Tato smlouva zároveň ruší všechna předchozí písemná i ústní ujednání v této věci.
21. Prodávající souhlasí se zveřejněním této smlouvy v souladu s povinnostmi kupujícího za podmínek vyplývajících z příslušných právních předpisů, zejména souhlasí se zveřejněním smlouvy, včetně všech jejích změn a dodatků, výše skutečně uhrazené ceny na základě smlouvy a dalších údajů na profilu zadavatele kupujícího podle § 219 zákona č. 134/2016 Sb., o zadávání veřejných zakázek, ve znění pozdějších předpisů (dále jen „zákon o zadávání veřejných zakázek“), a v registru smluv podle zákona č. 340/2015 Sb., o zvláštních podmínkách účinnosti některých smluv, uveřejňování těchto smluv a o registru smluv (zákon o registru smluv), ve znění pozdějších předpisů (dále jen „zákon o registru smluv“). Prodávající prohlašuje, že smlouva ani žádná její část nejsou obchodním tajemstvím prodávajícího ve smyslu § 504 občanského zákoníku. Smlouvu podle vůle smluvních stran na profilu zadavatele a v registru smluv v souladu s příslušnými právními předpisy, zejména ve lhůtách stanovených příslušnými právními předpisy, uveřejní kupující.
22. Tato smlouva nabývá platnosti dnem podpisu poslední smluvní strany a účinnosti dnem uveřejnění v registru smluv podle zákona o registru smluv.
23. K uzavření této smlouvy byl vydán předchozí písemný souhlas Správní rady Univerzity Karlovy podle § 15 odst. 1 písm. b) zákona č. 111/1998 Sb., o vysokých školách a o změně a doplnění dalších zákonů, ve znění pozdějších předpisů. Udělení tohoto souhlasu bylo ve smyslu § 15 odst. 6 tohoto zákona oznámeno v zákonné lhůtě Ministerstvu školství, mládeže a tělovýchovy ČR. Kopie dokladu o tomto souhlasu je přílohou této smlouvy.
24. Nedílnou součástí této smlouvy je tato příloha:
 - Příloha č. 1: Projektová dokumentace a položkový rozpočet
 - Příloha č. 2: Seznam členů realizačního týmu
 - Příloha č. 3: Kopie dokladu o souhlasu Správní rady Univerzity Karlovy

V „doplň dodavatel“

V Praze

.....
Prodávající
„doplň dodavatel“

.....
Univerzita Karlova
prof. MUDr. Tomáš Zima, DrSc., rektor

Chyba! Nenalezen zdroj odkazů.
Kupní smlouvy

Projektová dokumentace a položkový rozpočet

Pokyn pro účastníka:

Projektová dokumentace a položkový rozpočet budou do Kupní smlouvy doplněny před uzavřením Kupní smlouvy s dodavatelem podle údajů z dokumentace Řízení veřejné zakázky a nabídky předložené dodavatelem do Řízení veřejné zakázky.

Projektová dokumentace a položkový rozpočet budou při uzavření Kupní smlouvy s dodavatelem připojeny ke Kupní smlouvě jako její příloha.

Chyba! Nenalezen zdroj odkazů.

Kupní smlouvy

Seznam členů realizačního týmu

Pokyn pro účastníka:

Seznam členů realizačního týmu bude do Kupní smlouvy doplněn před uzavřením Kupní smlouvy s dodavatelem podle údajů z dokumentace Řízení veřejné zakázky a nabídky předložené dodavatelem do Řízení veřejné zakázky.

Seznam členů realizačního týmu bude při uzavření Kupní smlouvy s dodavatelem připojen ke Kupní smlouvě jako její příloha.

Chyba! Nenalezen zdroj odkazů.³
Kupní smlouvy

Kopie dokladu o souhlasu Správní rady Univerzity Karlovy

Pokyn pro účastníka:

Kopie dokladu o souhlasu Správní rady Univerzity Karlovy bude do Kupní smlouvy doplněna před uzavřením Kupní smlouvy s dodavatelem.

Kopie dokladu o souhlasu Správní rady Univerzity Karlovy bude při uzavření Kupní smlouvy s dodavatelem připojena ke Kupní smlouvě jako její příloha.